

长信双利优选灵活配置混合型证券投资基金 更新的招募说明书摘要

基金管理人：长信基金管理有限责任公司

基金托管人：中国农业银行股份有限公司

重要提示

(二) 主要人员情况**1、基金管理人的董事会人员情况**

2、监事会成员

3、经理层成员

4、基金经理

5、投资决策委员会成员

	2009 12 19		

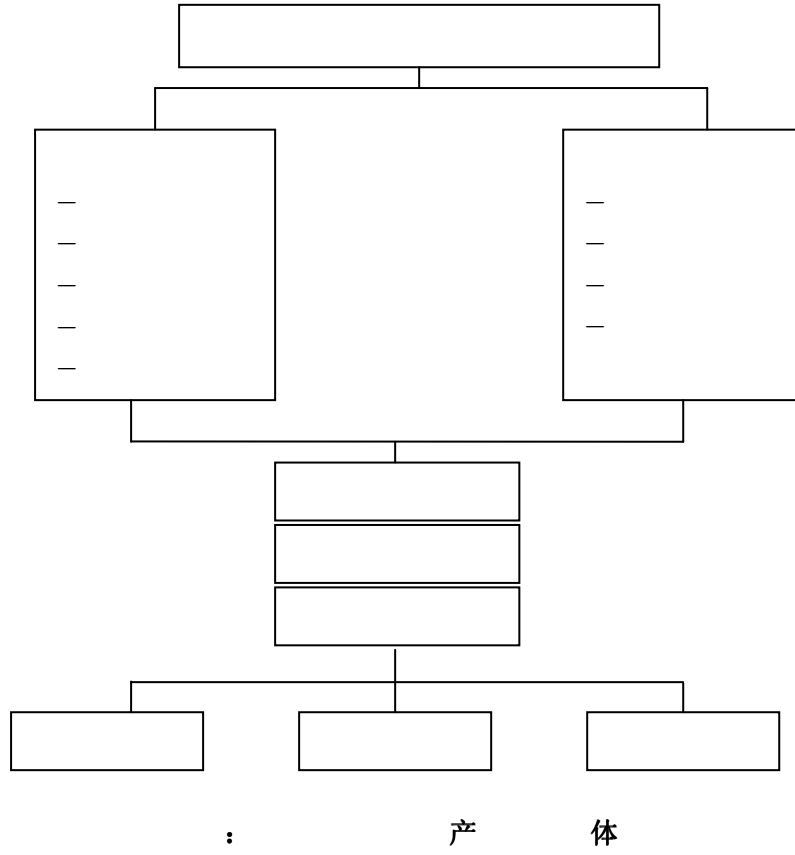
300 180 180 500 (LOF)

32	
157	7 8
157	7 8 10
0591-87841160	0591-87841150
0591-96326	www.gfhfzq.com.cn
33	
3	9 10
3	9 10
010-84183389	010-84183311-3389
400-818-8118	www.guodu.com
34	
166	23
166	23
021-50122222	021-50122078
021-38929908	www.cnhbstock.com
35	
308	
308	
0931-4890100	0931-4890118
0931-8730264	www.hlzqgs.com
36	
5047	10 24 25
5047	10 24 25
0755-82492000	0755-82492962
95513 400-8888-555	www.lhzq.com
37	
56	
56	
0451-82336863	0451-82287211

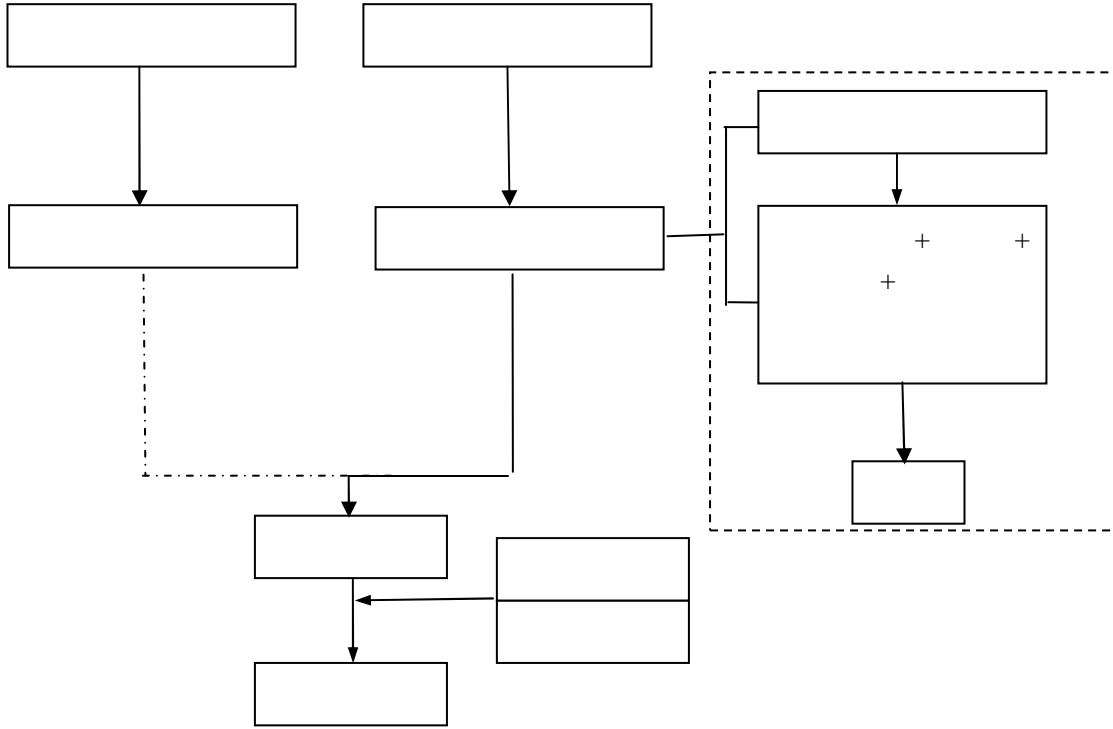
400-666-2288	www.jhzq.com.cn
38	
291	
291	
0791-6768763	0791-6789414
400-8866-567	www.scstock.com
39	
81	
5	A 6-9
010-59355974	010-66553791
40088-95618	www.e5618.com
40	
95	
95	
028-86690126	028-86690126
4006 600109	www.gjzq.com.cn

人

产 下 。



2、 产



:

体 以下 个 :

A、

。

C、 产

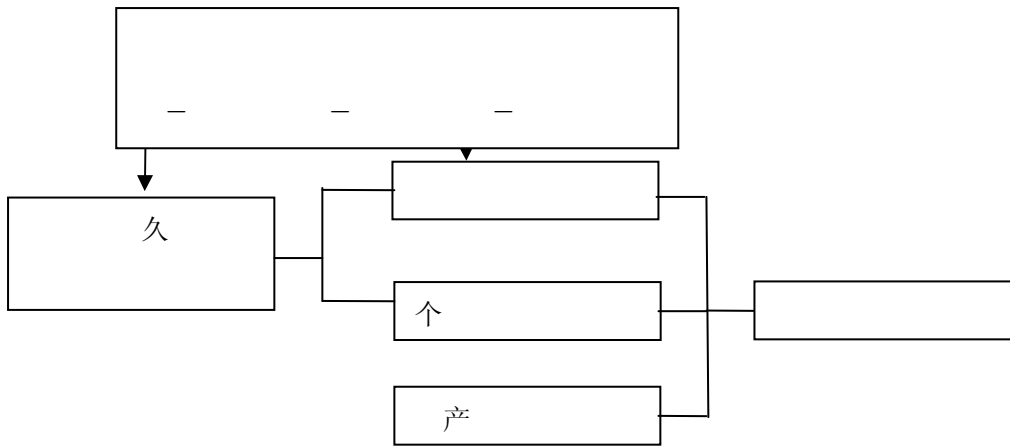
个 中， ，

个 例， 。

(2)

C、

下，呆。、
供，产，个
，。
(1) 产
中，以体产为
，严久，、供以
、
体例，从产。



:

体下:

- A、以体产为，严产产；
- B、严久产；严久，以；
- C、严久下，、供以个、，产例；
- D、，；

(2) 久

久作为，了价。
，久与价之，

，以久 估为 ，严 久 久 。

， 下 ， 久 ，以

价 上 ； 上 ， 久 ，以 价

下 。 久 ， 。

(3)

， ， 中 ， 从

中 。 、 ，以

。

4、 产

， 严 下，以不

为 件，以价 为 ， 价

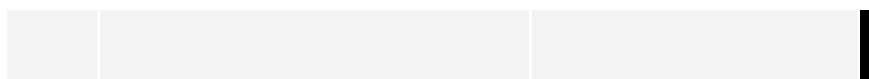
估 价 ， 估 估， 。

， ， 会。

他 ， 个 ，

专

，
人中



F	交、仓		

() 价 产 例 产

产 。

(七) 价 产 例 五

。

()

1、 主体 ，

一 也 、 。

2、 中，不 于

之 。

3、 他 产

		()
1	呆	304,966.95
2		
3		54,000.00
4		545,121.62
5		99,216.80
6	他	
7		—
8	他	—
9		1,003,305.37

4、 于 。

5、 中

中不 。

二、

(一) 2009 三 份 与



三、

(一) 与 作

1、与 作 :

(1) 人 ;

(2) 人 ;

(3) ;

(4) 与 会 、 ;

(5) 份 人 会 ;

(6) 交 ;

(7) 产 付 ;

(8) , 以 产中 他
。

、 产 , 从 产
中 。

2、 、 付

(1)

一 产 1.5% ,

下:

$$H = E \times 1.5\% \div$$

H 为

E 为 一 产

, , 付, 人

人 令, 人 于 3个 作

从 产中一 付 人。 、 体 , 付
。

(2)

一 产 0.25% ,

下:

$$H = E \times 0.25\% \div$$

H为 付

E为 一 产

， ， 付， 人
人 令， 人 于 3个 作
从 产中一 。 、 体 ， 付 。

(3)上 “1.与 作 ”中(3)－(8)

人 ， ，
付， 。

3、不

人 人 义
产 ，以 与 作 事 不 。

、 会 以 他 不从
产中 付， ， 以从 中 。

4、

人 人
。 ， 份 人 会 ；
低 ， 份 人 会。 人
于 3 一 中 会 体
人 中 会 。

(二)与

1、

交 为 ， 交 为 。

人 ， 例 。 人 一 之
， 。 体 下：

(M,)	
-------	--

M < 100 万	1.5%
100 万 ≤ M < 500 万	1.0%
500 万 ≤ M	1000

：M 为

交，例，
，体下：

(N)	
N < 1	1.8%
1 ≤ N < 3	1.2%
3 ≤ N < 5	0.6%
5 ≤ N	0

：N 为

人份不。

2、

人份，
，体下：

(N,)	
N < 1	0.5%
1 ≤ N < 2	0.2%
2 ≤ N	0

：N 为

3、

了优与、丰
、
、优之。
互，不互。

(1) 下：

() N:

(2) 份 :

= 份 × 份

= ×

= -

份 = ÷ 份

4、 人 以 , ,

, 人 于 2

一 体 人 上 。

5、 人 以 不 下

促 , 以 交 (上交 、 交)

交 不 促 。 促

, 人 以 中 会 人

、 。

6、 人 份 , 不 产,

主 于 、 、 。

份 份 人 , 25% 产, 75% 于 付

他 。

、 书

书依 《中 人 》、《

作 》、《 》、《 》

, 人 ,

书(《 优

书》) 了 ,主 下:

1、 “三、 人” , 主 人 中, 了 ;

了 ; 了 人 ;

2、 “ 、 人” , 了 人

- ；
- 3、 了“五、 ” ， 了代
- ；
- 4、 了 与 下 他 ；
- 5、 了“ 、 ” ；
- 6、 了“ 一、

2010 2 2