

2017 2

*H 1Ñ*6 ê ÖK⁻ *H 1Ñ*6 9L€CS + œ (

*H ^1Ñ ê Ö] - Ì JK&>|6Ñ - 9L€ œ (

¼ »

Gý ?± /j

\ *H 4ÿ 2008 ¼ 3 8 7] -Añ h- -"1Ñ*6 ^ JAñ- Aè Ĩ 2008 Đ357
' · h ö Lö Ä \ *H *H 8 < ¾ 2008 ¼ 6 8 19 !" ?+O x Ä
*H 1Ñ*6 ê Añ \ B\$ > -, ' µ é-O Î Ä ö.ž Ä ¼ ¼ Ä
\ B\$ > -4ÿ] -Añ- J h ö È v] -Añ- J) \ *H Lö, ' h ö È !
=>~ > !) \ *H, ' ' I ¼ f, ú œ * ÎCX W T Ý F Añ È • =>~ > ÁCt ¾ \ *
H "Ñ 9NpL™ Ä

ÁCt 9NpL™ È \ *H ÁCt ¾Añ h 2 j È *H ð I J jAñ h 2 j# Ø1y
3P x+O# Ø È ÁCt êAÔC] F+c] Á *H & ÄAÔ-OL5B+ \ B\$ > - È ~M'AÔAö
\ *H x ñ, 'NpL™ f, ú(© ± È u 663<• ÁCt ê8 DÛ, 'NpL™ - 7- È È !) ¾AÔ
C]Ä F+c] Ä *H, ' ? o Ä & j Ä Gÿ1y ÁCt>| j œ *) 0û ã1† Ä *H 1Ñ*6 ê
GÄ ÁCt ê *H ÁCt?± - õ-(ÄNpL™ È 5 ¼ f o"è Ä4ÿ#~ Ä/n J1y)ß ³ 3P
)Añ h ' I x+O ; ý6< ' @, '3+5 WNpL™ È Z [Añ h(© 9, 'MŽ3+5 WNpL™ È+a
¾ *H ÁCt êF 5 WGÿC~ *H x+O, '#q Ø WNpL™ È *H 1Ñ*6 ê X *H 1Ñ*6 Î
íE÷0;] x+O, ' *H 1Ñ*6NpL™ ¼ \ *H, '(© ÊNpL™1y Ä \ *H Ž ¾&¥#kG)5ž\$'
8 »Añ h ÁCt *H È6Ñ/2«Ct x, ' ÁCt93 \$ j 30%8# 80% Ä X *H ÁCt1Ñ*6F œ
E÷0;] È *H 1Ñ*6 êF >|&¥#k Ä k ØCt xG)5ž & È 7- J *)à *H 1Ñ*6 ê k
?ò :, ' 3PÄ²) 2 j T Ý aB 1y ÁFP @, 'NpL™ Ä *H 1Ñ*6 ê B' ÁCt ê# ? È
X œ * ÁCt ã1† > È *H ÁCtF œ > *H ð I F E8\$, ' ÁCtNpL™ È+a ÁCt ê
8 >|COCS Ä

*H, 'E÷ ° J5 ! =N'j ! Z •>)à Ä

*H 1Ñ*6 ê Í— š m6| , ÄB Î +X ÄBX ~ ù, ' Ĩ I1Ñ*6 ¼F +X *H CR
x È v = Añ \ *H 0 È, ø Y È • = Añ 0 ~ f, ú Ä

\ \$ à, ' B\$ > -pE-, ' µ é Z! ' j 2017 ¼ 6 8 19 È 9 £CR Ñ ž
¼ ð I Z! ' j 2017 ¼ 3 8 31 ÄCR Ñ ž Z4ÿ ÑAÑ ÄÄ \ *H ~1Ñ ê] - Ì
JK&>|6Ñ - 9L€ œ ("4ÿ = h ¶ \!Q \$ à, ' B\$ > - Ä

0 Æ5 @0.....	1
¼ ÆGú y.....	2
9 Æ *H 1Ñ*6 ê	5
Æ *H ^1Ñ ê	17
Æ Æ-(£ = Ñ j ´	20
• Æ *H ,´ L ö	35
3 Æ *H 8 <,´+O x	36
› Æ *H -NÍ,´+cC] >C~	37
• Æ *H ,´ ÁCt	50
q Æ *H ,´ ÁCt46 8 Ö z	62
q 0 Æ *H ,´ J5	68
q ¼ Æ *H ,´ CR x	70
q 9 Æ *H Ct x,´ ` l	72
q Æ *H f,ú > 6G}	79
q Æ Æ *H Ci+X >0> f	81
q • Æ *H ,´ JAÑ > ÑAÑ	84
q 3 Æ *H ,´ Ý ÛMb	85
q › ÆNpL™ /j	91
q • Æ *H 8 <,´ \$ Æ4ø!´ ¼ *H CR x,´\$5 1Ç.....	94
¼ q Æ *H 8 <,´ µ é ^?±	97
¼ q 0 Æ *H ^1Ñ •AP,´ µ é ^?±	113
¼ q ¼ Æ *H -NÍ 1 9 ê = Ñ	127
¼ q 9 Æ! Æ ÛMb,´ »N©	130
¼ q Æ B\$ > - ^ n ú L5 é ?	133
¼ q Æ Æ 7 · &	134

0 Ä5 @0

\ B\$ > - í ž É] ~ ê "A j ¼ -Añ h ÁCt *H # ÄÄ ;1°0 É *H
Ê ÄÄÉAñ h ÁCt *H F œ1Ñ*6 î# ÄÄ ;1°0 ÉF œ î# Ê ÄÄÉAñ
h ÁCt *H K0 ^1Ñ*6 î# ÄÄ ;1°0 ÉK0 ^ î# Ê ÄÄÉAñ h ÁCt *H
ÿ ÛMb1Ñ*6 î# ÄÄ ;1°0 É ÿ ÛMb î# Ê Ä ¼ ! 9 £# »# ?ô, ' ?ô
Ê È ŸÉK ü Y HF9&¥#kG}5ž\$' 8 »Añ h ÁCt *H *H 8 < Ä ;1°0 8
< F *H 8 < Ä5F É Ä

\ B\$ > -L@F ¶K ü Y H F9&¥#kG}5ž\$' 8 »Añ h ÁCt *H , ' ÁCt-
7 Ä1†+• ÄNpL™ ÄCi).1y > ÁCt ê ÁCt ä1† 9 £, ' ~G õ?± »N© È ÁCt ê X Š *
ÁCt ä1† } Ä 4öL5B+ \ B\$ > - Ä

\ *H 1Ñ*6 ê ^B* \ B\$ > - = ^ X + ... < Š w µ é ÄB , WLxF FGý WF†
%? È !) !-O ÎW Ä ö.ž W Ä ¼ ¶ W - õ# »CS + Ä

\ B\$ > -+aK *H 1Ñ*6 9L€CS + œ (@ Gú Ä \ *H 1Ñ*6 ê Ñ 9 ^ F
, s + ... ! ê È ZX \ B\$ > -]E- >, ' ÿ ÈF) \ B\$ > - Š * +
...@ Gú F65B\$ > Ä

\ B\$ > - i ž \ *H , ' *H 8 < 5F É È ! 4ÿ] -Añ- J h ö Ä *H 8 <
_4Ö È *H f » ê {L\$ s Y Äy Ñ £3+, ' # » . & Ä *H ÁCt ê Í *H 8 < Ç
*H -NÍ È £ @ j *H -NÍ 1 9 ê ¼ *H 8 <, ' f » ê È ! 1 9 *H -NÍ, > | j
|DÛ £ > ~ > !) *H 8 <, ' -AÔ ¼ Ö È ! 9' — É *H # ÄÄ *H 8 < ú ! 9
£?ô È Û 9 s Y Ä - õ y Ñ Ä *H ÁCt ê b ¶ @ *H -NÍ 1 9 ê, ' s Y ¼ y Ñ È
ÄB 4ö L5 *H 8 < Ä

¼ ÅGú y

X \ B\$ > -] ÈL" MŽ . ? 9 p 7 È ; GAýB F1°0 > ~² ; [y Ö

Gú y	
\ 8 < ÆÉ *H 8 < Ê	7 ÉK ü Y HF9&¥#kG)5ž\$' 8 »Añ h ÅCt *H *H 8 < Ê ú) \ 8 < , ' + ... AÒ ¼ > • u
] -	7] ~ ê "A j ¼ - Ä a \ 8 < 6 < @ 0 È = 5 OÉ\$ _ (© [> o j Ä % ã L (© [> o j ú \$ @ ` j Å
# »# ?ô	7] -) à & 9 x ! œ 3 Í í , ' # » Ä > o # ? ô Ä > o ? ô 1 ú ? ô 93 W . & Ä ` é # ? ô Ä ` é ? ô 1 ú ? ô 93 W . &
É *H # Ê	7 É] ~ ê "A j ¼ - Añ h ÅCt *H # Ê
É K0 ^ î # Ê	7 É Añ h ÅCt *H K0 ^ 1 Ñ *6 î # Ê
É F œ î # Ê	7 É Añ h ÅCt *H F œ 1 Ñ *6 î # Ê
É Ÿ Û mb î # Ê	7 É Añ h ÅCt *H Ÿ Û mb 1 Ñ *6 î # Ê

:# \$ Añ Ô p É J Ñ ? ô
I Ê

7 2005 □ 7 B

J ^ ... }	7 § 9 0 n ? *H K0Ct l4y :#§Añ h Ô C p ¼] -Añ h,«Aà 5 1Ç 9L€CS + œ (AÔ , ' È FJE÷ :#§Añ h Ô C p Ô C3+5 Î*6 0 n ? *H , 'AÔC] Ã+cC] ÁC~ ¼Eœ ^1Ñ1y J Ñ, ' :#§Añ h Ô C p J ^ ... }
K0 ^ j ´	7 *H 1Ñ*6 ê ú *H K0 ^ *6 ê
*H K0 ^5•&é	7 *H 1Ñ*6 ê, '-\$K0] ó ú *H K0 ^ *6 ê, ' K05•&é
# ¼ J Ñ	7 *H ,«Aà Ã ^1Ñ Ã\$51Ç ¼ Ô f J Ñ È § f µ é 5 ÁCt65 *H CV g1Ñ*6 Ã *H -NÍ# ¼,«Aà Ã\$51Ç ú *H Ô C.žAÔ Ã n4Ò Y Ã * 0û ; 1Ñ *H -NÍ 1 9 ê = ¼1y
*H # ¼,«Aà j ´	7] -Añ h,«Aà 5 1Ç 9L€CS + œ (
É *H 8 < Ê f » è	7 É *H 8 < Ê Ö • È i ž É *H 8 < Ê Û s Y ! - ö y Ñ, ' # » k f
Z ê ÁCt65	7 1V 8# »# ?ô?ô Ê, ' & ÁCtAñ h ÁCt *H , ' 8 f ê
j ´ ÁCt65	7 1V 8# »# ?ô?ô Ê ÁCtAñ h ÁCt *H , ' X] ~ ê"A j ¼ -# ¼,«Aà F4ÿ o ì 9 sG L © öAi0û, ' j ´
8 l³ F j ´ ÁCt65	7 1V 8 É 8 l³ F j ´ ÁCt65 ³ µAñ h ÁCt1Ñ*6 ²> Î# È, ' Á C t ¾] - ³ µAñ h, '] - ³ F, ' j ´ ÁCt65
ÁCt65	7 Z ê ÁCt65 Á j ´ ÁCt65 ¼ 8 l³ F j ´ ÁCt65 ú# »# ?ô F] -Añ- J qAèC] Añ h ÁCt *H , ' ! ÁCt65, ' k0
*H 8 <+O x	*H Eì `# »?ô Ê ú *H 8 <?ô Ê, ' *H 7 x ' & È *H 1Ñ*6 ê6` B# È j ´P¼Ct ! Î*6 ¼" *H 7 x {5 È9ç Ç] -Añ- J -M'.ž AÔ {
Lö O	78 *H -NÍ ^ { C§ =CµE÷ 3 Z 8
*H ^5 O	7 *H 8 <+O x > 8# ^5, ' = È O { OL\$
/ Y	7 œ ¶
8	7 œ ¶ 8
œ	7 :#§Añ h Ô C p ¼\$! cAñ h Ô C p, !" h Ô C
T	7 h+cC] ÁC~ F Î*6 ! *H J Ñ, ' +cB'
T+n	78 T C§1\ n Z œ Ä = 5 [T Á
AÔC] F ^	7 \ *H X Lö O µ ÁCt65C] \ *H -NÍ, > j
h+cC]	7 *H ÁCt65 i ž *H K0 ^5•&é?ô Ê, ' {5 È A *H 1Ñ*6 êC] * H -NÍ, > j Ä \ *H , ' h+cC] 8 *H 8 <+O x > =CµE÷ 3 Z 8 , ' &L\$ 0 ú Î*6
hC~	7 *H ÁCt65 i ž *H K0 ^5•&é?ô Ê, ' {5 È A *H 1Ñ*6 ê † * * H -NÍ, > j Ä \ *H , ' hC~ 8 *H 8 <+O x > =CµE÷ 3 Z 8 , ' &L\$ 0 ú Î*6
j F F	7 =FJE÷ :#§Añ h Ô C p, ' Ô C3+5 Î*6 *H -NÍ AÔC] Ã+cC] ¼C~ 1y J Ñ, ' K0 ^ j ´ ¼ j p
j µ F Ô C p	7 FJE÷ :#§Añ h Ô C p, ' Ô C3+5 Î*6 *H -NÍ AÔC] Ã+cC] ¼C~ 1y J Ñ, ' K0 ^ j ´ ¼ j p
*H CV g	7 *H # ¼,«Aà j ´ 5 ÁCt65 00û, '+X ¾Aà ... ÁCt65 1 9 *H 1Ñ*6 ê1Ñ*6, ' 0 n ? *H -NÍ ò á, ' Añ
Ô CCV g	7 4K0 ^ j ´ j ÁCt65 00û, ' Aà ... ÁCt65 FJE÷ B K0 ^ j ´ Î*6 *H

	Ô C p ECŞ, ' *H -NÍ, ' Ø ú5 %o õ á, 'CV g
Eœ ^1Ñ	7 ÁCt65 6 1 9, ' < 0 *H CV g ;, ' *H -NÍ p 0 Ô CCV gEœ • 0 Ô CCV g, ' J Ñ
*H Eœ '	7 ÁCt65 6 p 1 9, ' \ *H 1Ñ*6 ê1Ñ*6, ' + 0 0 n ? *H A \ * H 1Ñ*6 ê *+cB' 6 İ 9 *H ÄEœ * *H Á, ' ~G FG 6 *H - NÍEœ ' j \ *H 1Ñ*6 ê1Ñ*6, ' + ... 0 n ? *H ÄEœ • *H Á, ' *H -NÍ, ' > j
Ê O ÊNÍ ÁCtAÑ B	7 ÁCt65 FJE ÷ 9 £K0 ^ j ' *+cB' È4Ö Ê!ÿ O "In Ã "InH NÍ ú "In é ? È+aK0 ^ j ' %!ÿ O4Ö Ê "In X ÁCt65 7 ÊK&> CV g µ8 Ø ¼ @ "In ú *H +cC] +cB', ' 0/ý ÁCt é ?
*H f, ú	7 *H ÁCt p Ç6Ñ/4Ö Y Ä j h Y Ÿ Ä/ ž ÁCt f, ú Ä †Añ h ' ÄK&> "In Y Ÿ ú f, ú
*H Ct x k l	7 *H pC] , ' 42«Añ h ú/ ž ' l ÄK&> "In \ Ÿ ¼ \ *H Ä f , ' +cC] *H !n ú ÁCt p ' @, ' ' l k ¼
*H -NÍ ð l	7AÑ1Ç *H Ct x ð l " AÑ1Ç > X F, ' *H -NÍ k
*H Ct x ` l	7AÑ1Ç Að ` *H Ct x ¼ CO j, ' ' l È .ž Ê *H Ct x ð l, ' E ÷ 0;
7 Ê Ä f	7] -Añ- J 7 Ê, ' +X F > Ÿ Ū Mb, ' Ō : ¼ Ä6,, 5•5•1
= Ç È	7 \ 8 < f » ê # N' ? ñ Ä # Ç Ä # F } D X \ 8 < +a *H ^1Ñ ê Ä *H 1Ñ*6 ê1@5ç { > +O, ' È \ 8 < f » ê # ~G • > F # G 6 • > \ 8 <, ' + ... » & È 5 v = L € % # Z " d Ä ` M7 ú 8 ' f & @ ã Ä H 1 Ä P È ; Ä & & @ Ä o ì ± + X Ä " Ñ f Ä # » # ? ð F Ä 0 ± Ö + e F 0 ± » & Ä Añ h Ô C p M Ž ! " h ² Ö E F Ö E ! ' Ô C

9 Ä *H 1Ñ*6 ê

Ä 0 Ä *H 1Ñ*6 ê * \ ö ä

*H 1Ñ*6 ê ² ä			
=0	K¯ *H 1Ñ*6 9L€CS + œ (
# ¼ ` p]- Ä :#§ Á8 +aCh CB P¼ jK& p]D 68 ' 9 ¬		
Î œ ` p	:#§ 2#- L à j K& p]D 68 ' 9 ¬		
Fp o5F.1	200120		
© öAî0û j £]-Añ h- -"1Ñ*6 ^ J		
© öAî0û . ']-Añ- JAñ- *H ‡ [2003]63 '		
# ¼Ct \) iLv = 7 s ê"A 1		
Aî0û O	2003 ² 5 8 9		
4ô4÷ ' ?	9L€CS + œ (
# Ê >~ ê	@ ´ ;		
+eB	021-61009999		
P-O	021-61009800		
6,,3+ ê	Q• > L		
^5 OL\$	15 4ÿ:U		
4ÿ:U93 \$	*H 1Ñ*6 J Ñ È C\$Aî0û *H È]-Añ- J © ö,´ ! J Ñ Ä Í# N«4ÿ © ö,´N©- È4ÿ-(£G L © ö > é 0 ...4ÿ:U#k Ø Ð		
6Ñ s5 ´	6Ñ L=0	*Ct NÍ	*Ct" »
	K¯*Añ h6Ñ - 9L€ œ (7350 7 s	44. 55%
	:#§#§!SLö 6Ñ - 9L€ œ (5149. 5 7 s	31. 21%
	!-"yJÒJñ6Ñ - 9L€ œ (2500. 5 7 s	15. 15%
	:#§ "7 ÁCt1Ñ*6] ó Ä 9L€ 8 I Ä	751 7 s	4. 55%
	:#§ "P¿ ÁCt1Ñ*6] ó Ä 9L€ 8 I Ä	749 7 s	4. 54%
	kAÑ	16500 7 s	100%

Ä ¼ Ä k?± ê ^ ö ä

1 Ä *H 1Ñ*6 ê,´:« » J @ ^ ö ä

:« » J @ ^			
=	6 Ñ	W [1° ¶
@ ´ ;	:« »K¯	+g] j Š ^ È.... .D0!+O È IMBA È . +6]] - ê"AK& > :#§ 2 6> M%o´ j Í » 4 Î œ Ô0 ^ È] - ê"A K&> :#§ 2 6> Ä vK&> :#§ 2 6> Î œ Ô0 ^ Ä 0 K¯ È :#§ \$Tþ -LuK&> CgG k4ÿ*6 È vK&> :#§ 2 6> Î œ Ô Ý k + Ä1Ñ*6 ÝG k4ÿ*6 Ä Î œ Ô k + Ä Š ^ Ä Ý> K¯ È ! ¶ + :#§ 2H=½

			- J Ÿ0 -K , :#§ p 2H =½ - J Ÿ JK- Ä0 -K- Ä
H s*Ž	MŽ) 0ú:" »	+g	J i Š ^ È... .D0!+O È)à +K-"•Añ h6Ñ - 9L€ œ (Ÿ k>ñ Ä ¶ +K-"•Añ h6Ñ - 9L€ œ (JÒJñ> J.D 0! 6 Ä 8 Ä.D0!G Ÿ k1Ñ ÈK-"•Añ h ^K0 9€ 9L€ œ (k>ñ Ù*6 ÈK-"•Añ h6Ñ - 9L€ œ (.D0!G Ÿ k 4ÿ*6 Ä.D0! p k4ÿ*6 Ä
LxB; p	MŽ) 0ú:" »	+g	J i Š ^ È# -.... È v1Ñ*6 Š ÈQ 4x4ÿ#~ 8 È Q 4x v ÑB8 T 8 Ä . +\$† G-1 4ô4÷G 1\ 9 ßLO çG * çG È]-1\ ¼"-E- fFP ² çG È\$† G4ÿ #~ -L'Aâ 8 Ä(©6" % , È œ €.# F F ² ö i k + ÄLö k>ñ î Ä6Ñ i î Ä Ó PG Ä 11Ñ 41Ñ*6 ç G Älö # »N@L È].# F / œ €.# F > ç - \$ ß [8Ct(© W » 0 f F.# FN©-] éB8 T >~ È Ô W ‡ #;G L 4ÿ*6 -:" » JAñ h » Ñ >~ È#§!SLö .:" » J0 - 4 k + Ä H+• ÁCtG k- Ä k>ñ Ù*6 Ä Ÿ k >ñ Ä k>ñ Ä
... · p	MŽ) 0ú:" »	+g	J i Š ^ È... È MBA ÄEMPACC Ä)à +!-"yJÒJñ 9L€ œ (Ÿ k4ÿ*6 Ä . + ÍJÒAÑ BCR ÑG Ù*6 JAÑ 8 È ÍJÒCtH 1Ñ*6 4Ci+X5, 81Ñ*6 È ÍJÒ @ \1Ñ*6 4 ç E— @ \1Ñ*6 k î Ä k1Ñ È ÍJÒ6Ñ - @ \1Ñ*6 45, 8 k1Ñ È ÍJÒ6Ñ -CR ÑG N'1Ç Ô5, 8 k1Ñ È ÍJÒ6Ñ - CR ÑG ŸG K- È ÍJÒ 6 œ (&iJÒ ² Ÿ ²K- È =K8JÒ 6 œ (Ÿ k4ÿ*6 È ÍJÒ6Ñ -JÒ1Ñ 'JÒ » JG Ÿ k4ÿ *6 - ‡FJ ÍJÒJÒJñ 9L€ œ (::" »K- Ä4ÿ:UCR ÑG G K- Ä
?³#	MŽ) 0ú:" »	+g	J i Š ^ È... È :#§ - œ JAÑ -L' EMBA " J È § 9 *H p J Ct I Ä)à +K- *H 1Ñ*6 9L€CS + œ (k4ÿ*6 Ä ÁCt â1† ^ J k + ^ Ä . +6 ¾K-"• Añ h 9L€CS + œ (Ä002 ¢ Ð •K- *H 1Ñ*6 9L€ CS + œ (È ¶ + 2 j 0 G j 4ÿ*6 Ä:UK01† BG Ÿ k- Ä 2 j 0 G k- Ä C g*6CRG k- Ä k4ÿ *6 Ù*6 Ä Ÿ k4ÿ*6 Ä
7 Ÿ í) 0ú:" »	+g	J i Š ^ È W C ÈQ 4x JAÑ 8 È# ¼ JAÑ 8 È# ¼ 0> Ñ 8 Ä . +\$† G-1CR o µ Ÿ µK- Ä Š4ô Ÿ -Aà È \$† G-1 - 9Ct x1Ñ*6 p Ÿ pK- Ä pK- È]- 9 k œ (CR ÑG k + Ä Ÿ k JAÑ 8 È 9 CR Ñ œ (k4ÿ *6 ÈCR oG P«\$† G-1 C ^ î- C ^ Ä Š4ô -Aà Ä ?ö ^ È\$† G-1 ê WCR4ÿ ÄN' Ÿ k + Ä
d0l/•) 0ú:" »	+g	4ÿ#~ -- È.D0! ^ Ä)à +] -+O(™ J g W Ô > 5/8ç ... *H J Ÿ*6 »K- Ä]- f f iM™.D0! J œ o1†.D0!G .D0! ^ Ä . +6] i] ^ Ó PG ¼]] ^ -Aà 4 î œ Ô Ä ~7-CeB ^ ÁCt œ () 0ú .:" » Ä
BR4Ò ¥) 0ú:" »	+g	J i Š ^ È - Ä . +:U % , ^ Ä È-\$ Ž o"è 4 k + È ÔFJK&> :#§ 6> ~#- _> Ÿ > K- Ä:U J 4 4 K- - o ` x CgG 4ÿ*6 ÄM%¹ _> > K- Ä ~#- _> > K- È ÔFJK&> *H ^1ÑG Ÿ k4ÿ*6 Ä k4ÿ*6 È Ô K& í5† ç *H 1Ñ*6 9L€ œ (::" »K- È]- ÔK& L™ (OÉ\$) Ÿ:" »K- Ä
# Ö			

K
x
o
s 2
e C
A
4y
e
o =

] i Š ^ È X6|.D0!+O – ¶ È JAÑ 8 Ä)à + :#S#S
!SLö 6Ñ - 9L€ œ (CR Ñ k- Ä. ++H6³K ²CR Ñ
0 Y0 K- Ä0 K- È+H6³-1K J œ (CR Ñ 4 Y 4K- Ä
#S#SÈ :#S#S!SLö ÑÑ Ò k + ÄCR Ñ Y k- Ä

~"h J	-“ K ⁻	+g	4ÿ#~–.... È EMBA Ä)à +K ⁻ *H 1Ñ*6 9L€CS + œ (-“ K ⁻ Ä . +\$† GAñ h 9L€CS + œ (!–"y8 "è>‡:U JG k4ÿ*6 ÈK ⁻ "•Añ h 9L€CS + œ (G é kG k4ÿ*6 – G Ü ...?øD Añ h:U JG k4ÿ*6 ÈK ⁻ "•Añ h 9L€CS + œ (4ÿ4Ú J Ñ kG Y k4ÿ*6 – : #§ >~ 4 k + Ä :#§"y D Añ h:U JG k4ÿ*6 Ä
Fâ – >	ÿ k4ÿ*6	+g È" J ¾) F4ÿ#~Ch C W – È § 9 *H p J Ct I Ä)à +K ⁻ *H 1Ñ*6 9L€CS + œ (Y k4ÿ*6 – G Ü 6 œ (k4ÿ*6 Ä . +6 ¾ G Ü 2 ÑAñ p Ä :#§+cK&Añ h œ (Ä WT•Añ h œ (Ä 9 Í *H 1Ñ *6 9L€ œ (Ä 2001 ² OE j1© 74ô @ ^ Ð •K ⁻ * H È ¶ + œ (G Ü >~ 4OÆ] >~ Ä G Ü 6 œ (k4ÿ*6 Ä œ (k4ÿ*6 Ù*6 Ä
~ ?5í	ÿ k4ÿ*6	+g	:#§ ÔFJ W – – – È~ ‡*6 W – –.... È § 9 *H p J Ct I È Ð / W(©Aè Ä Ct4ÿ*6Ct I Ä CIM ÄÄ)à +K ⁻ *H 1Ñ*6 9L€CS + œ (Y k4ÿ *6 Ä ÁCt ä1† ^ J —> ^ ÈK ⁻ Y ` j h » Añ h ÁCt *H ÄK ⁻ Eœ j j h »Añ h ÁCt *H Ä K ⁻ Y ü j h »Añ h ÁCt *H ÄK ⁻ Y j h » Añ h ÁCt *H ÄK ⁻ H :¥4ß j 0 ² È O 0 n j h »Añ h ÁCt *H ÄK ⁻ Y ^&¥#kG}5žš' 8 »Añ h ÁCt *H ÄK ⁻ Y ,ø&¥#kG}5žš' 8 »Añ h ÁCt * H ÄK ⁻ Y j h »Añ h ÁCt *H ÄK ⁻ Y G j h »Añ h ÁCt *H Ä LOF ÄÄK ⁻ ü 14ß j 0 ² È O 0 n j h »Añ h ÁCt *H ¼K ⁻ 4ß j 0 ² È O 0 n j h »Añ h ÁCt *H , ' *H 4ÿ*6 Ä . +6 K ⁻ pAñ h œ (Ä Ð / W Investors Group Financial Services Co. ÈLtd Ä2002 ² Ð •K ⁻ *H 1Ñ*6 9L€CS + œ (È x > + *H 4ÿ*6 Ù*6 Ä Ô C1Ñ*6 G k- ÄK ⁻]. jAñ h ÁCt *H ¼K ⁻ 4ß j 0 ² È O 0 n j h »Añ h ÁCt *H , ' *H 4ÿ*6 Ä k 4ÿ*6 Ù*6 Ä * È f,úG k- Ä
0;(U	ÿ k4ÿ*6	+g	~]0 ° W – ° _4ÿ#~ – È§ 9 *H p J Ct I È)à +K ⁻ *H 1Ñ*6 9L€CS + œ (Y k4ÿ*6 È . +] - *AiK&> "•?-1 6> ‡ < p L _> Y> K ⁻ È] - *AiK&> 4Ú ð- G x & ð 4- ^ È] - *AiK&> *H ^1ÑG 2 j 4 Ä Y ÙMbCOCS ê È =½FJ *H 1Ñ*6 9L€ œ (© 74ô @ ^ Ä k4ÿ*6 Ù*6 – G Ü 6 œ (k4ÿ*6 Ä :#§ 6 œ (k4ÿ*6 Ä —> - » ÈH s *6 *H 1Ñ*6 9L€ œ (OÆ] 2 j È È ¶ +K ⁻ *H 1Ñ*6 9L€CS + œ (k4ÿ*6K0 ^ Ù *6 Ä k4ÿ*6 Ù*6 Ä
# Ö :F ê ^ {L\$ w = ^ XF â Ž £3+			

4 Ä *H 4ÿ*6

\"H *H 4ÿ*6 õ á			
=	6 Ñ	+6 &L\$	1° ¶
& ®	*H 4ÿ*6	2017 ² 3 8 10 C\$# ú	4ÿ#~ -.... È] ‡CR4ÿ o# W - ÁCt - C J.D0i+O " J È\$ 9 *H p J Ct I Ä 2007 ² 7 8 Ð •K * H 1Ñ*6 9L€CS + œ (È ¶ +> J.D0i ^ ÁK ^ Í Y Ø 11†+•6Ñ/~ »Añ h ÁCt *H ,´ *H 4ÿ*6 Ù*6 ¼ K à Y&¥#kG}5ž\$' 8 »Añ h ÁCt *H ,´ *H 4ÿ *6 Ä)à +5) f,úG k- ÁK ^ Í Y Ø 11†+•\$' 8 »Añ h ÁCt *H ÁK ^ , Y H i\$' 8 »Añ h ÁCt * H ÁK ^ K àP; Ø6Ñ/~ »Añ h ÁCt *H ÁK ^ µM0 @K-\$' 8 »Añ h ÁCt *H ÁK ^ J Y&¥#kG}5ž\$' 8 »Añ h ÁCt *H ¼K ^ ü Y HF9&¥#kG}5ž\$' 8 » Añ h ÁCt *H ,´ *H 4ÿ*6 Ä
B8#1NÆ	*H 4ÿ*6	2012 ² 7 8 24 C\$#2017 ² 3 8 29	. + \ *H ,´ *H 4ÿ*6 Ä
Já ¼	*H 4ÿ*6	2010 ² 7 8 21 C\$#2012 ² 8 8 4	. + \ *H ,´ *H 4ÿ*6 Ä
7 Í	*H 4ÿ*6	2008 ² 6 8 19 C\$#2010 ² 8 8 26	. + \ *H ,´ *H 4ÿ*6 Ä
P+V O	*H 4ÿ*6	2008 ² 7 8 25 C\$#2010 ² 7 8 5	. + \ *H ,´ *H 4ÿ*6 Ä
<p># Ö :F ê ^ {L\$ w = ^ X F â Ž £3+ x</p> <p>2 Ä8 2017 ² 8 8 1 C\$ È & ® x+O 0 ú õ +s,ú ÁCt G k- È = ½ õ +5) f,úG k- Ä</p>			

5 Ā ĀCt ā1† ^ J @ ^

ĀCt ā1† ^ J @ ^	
=	6 Ñ
?3#	k4ÿ*6 Ā ĀCt ā1† ^ J k + ^ Ā
~ ?5í	ÿ k4ÿ*6 Ā ĀCt ā1† ^ J → ^ ĀK̄ Y`jh »Añ h ĀCt *H ĀK̄ Eœjjh »Añ h ĀCt *H ĀK̄ Yüjh »Añ h ĀCt *H ĀK̄ Y jh »Añ h ĀCt *H ĀK̄ Y~&¥#kG) 5ž\$' 8 »Añ h ĀCt *H ĀK̄ H :¥4ßj 0 ð Ê O 0 njh »Añ h ĀCt *H ĀK̄ Y,ø&¥#kG)5ž\$' 8 »Añ h ĀCt *H ĀK̄ Y jh »Añ h ĀCt *H ĀK̄ Y G jh »Añ h ĀCt *H Ā LOF ĀĀK̄ ü 14ßj 0 ð Ê O 0 njh »Añ h ĀCt *H ¼K̄ 4ßj 0 ð Ê O 0 njh »Añ h ĀCt *H , ' *H 4ÿ*6 Ā
h®	k4ÿ*6 Û*6 - \$' 81†+•G k- Ā ĀCt ā1† ^ J → ^ ĀK̄ Gy F J1†+• 6Ñ~ »Añ h ĀCt *H ¼K̄ H YC» i\$' 8 »Añ h ĀCt *H , ' *H 4ÿ*6 Ā
1 0	k4ÿ*6 Û*6 - s,ú ĀCtG k- Ā ĀCt ā1† ^ J → ^ Ā
;Ë Y	-Lu J ÑG ĀCt k- Ā ĀCt ā1† ^ J → ^ ĀK̄ 5¾ - 7 ö ž D 100 1y sGy 7 Íj »Añ h ĀCt *H ĀK̄ #§ F f,ú 0 ð Ê O 0 njh »Añ h ĀCt *H ¼K̄ :Añ\$_6ÑFJ 7 » C§ ?Añ h ĀCt *H , ' *H 4ÿ*6 Ā
Q F	.D0! ...G k- -K̄ K& Y2iF9\$' 8 »Añ h ĀCt *H , ' *H 4ÿ*6 Ā
C Y4Ò	6Ñ~ Ô CG k- -jh Ô CG k- Ā
P .*=	* Ê f,úG k- ĀK̄ Yÿf,ú 0 n ?Añ h ĀCt *H ĀK̄ YJ,jh »Añ h ĀCt *H (LOF) ĀK̄ 4ßj)'jh »Añ h ĀCt *H ĀK̄ ü £4ßj 0 ð Ê O 0 njh »Añ h ĀCt *H ĀK̄ 0c,ú4ßjjh »Añ h ĀCt *H ĀK̄ ü"A 4ßj 0 ð Ê O 0 njh »Añ h ĀCt *H ¼ K̄ ü#§4ßj 0 ð Ê O 0 njh »Añ h ĀCt *H , ' *H 4ÿ*6 Ā
Lv9é	K̄ Yÿf,ú 0 n ?Añ h ĀCt *H ĀK̄ 4ßj z ð jh »Añ h ĀCt *H ĀK̄ 0c •4ßjjh »Añ h ĀCt *H , ' *H 4ÿ*6 Ā
FĀ<~	FOF ĀCtG k- ĀK̄ iM™4Ò Y&¥#kG)5ž\$' 8 »Añ h ĀCt *H ĀK̄ à Y&¥ #kG)5ž\$' 8 »Añ h ĀCt *H ĀK̄ JAñ 0 V 0D kNÈ 7 64xAñ h ĀCt *H ĀK̄ JAñ7-\$Ā Ā6,,5• kNÈ 7 »Añ h ĀCt *H Ā LOF ĀĀK̄ -F &¥#kG) 5ž\$' 8 »Añ h ĀCt *H ¼K̄ JAñ :#§ iM™ ... kNÈ 7 »Añ h ĀCt *H ĀLOF Ā, ' *H 4ÿ*6 Ā
&®	5)f,úG k- ĀK̄ ÍY Ø 11†+•\$' 8 »Añ h ĀCt *H ĀK̄ , Y H i\$' 8 »Añ h ĀCt *H ĀK̄ K àP; Ø6Ñ~ »Añ h ĀCt *H ĀK̄ µM0 @K̄\$' 8 »Añ h ĀCt *H ĀK̄ ü Y HF9&¥#kG)5ž\$' 8 »Añ h ĀCt *H ¼K̄ J Y&¥ #kG)5ž\$' 8 »Añ h ĀCt *H , ' *H 4ÿ*6 Ā
H	Gy F ĀCtG k- ĀK̄ Gy F J1†+•6Ñ~ »Añ h ĀCt *H ĀK̄ k+Ç •> J &¥#kG)5ž\$' 8 »Añ h ĀCt *H Ā LOF ĀĀK̄ Gy F xK;\$' 8 »Añ h ĀCt *H ĀK̄ Gy F]?- 6Ñ~ »Añ h ĀCt *H ĀK̄ JAñ 0 V 0D kNÈ 7 64xAñ h ĀCt *H ĀK̄ Y# &¥#kG)5ž\$' 8 »Añ h ĀCt *H ĀK̄ xK@jh »Añ h ĀCt *H ĀK̄ Y jh »Añ h ĀCt *H ĀK̄ +e € Y> JGy F&¥#kG)5ž\$' 8 »Añ h ĀCt *H ĀK̄ x Y z ð Ê O 0 n\$' 8 »Añ h ĀCt *H ĀK̄ -Lb

	Ë Gy F&¥#kG)5ž\$' 8 »Añ h ÁCt *H ¼K jAñ :#§ iM™ ... kNË 7 »Añ h ÁCt *H Ä LOF Á, ' *H 4ÿ*6 Ä
PO Ê	* f C g ÁCtG k- → ÁCt4ÿ*6 Ä
... 6	Gy F C g ÁCtG ÁCt4ÿ*6 Ä
# Ö	1 Ä :F ê ^ {L\$ w = ^ XF â Ž £3+ x 2 Ä8 2017 □ 6 8 28 C§ È;Ë Y x+O = ½ ð + ÁCt ä1† J @ ^ x 3 Ä8 2017 □ 6 8 28 C§ È œ (6^ + ~ 6 £ j ÁCt ä1† ^ J → ^ x 4 Ä8 2017 □ 6 8 30 C§ È ~ 6 £ 0 ú ð + -Lu J ÑG Ÿ k- x 5 Ä8 2017 □ 8 8 1 C§ È ' 0 x+O = ½ ð + s, ú ÁCtG k- x 6 Ä8 2017 □ 8 8 1 C§ È & @ x+O 0 ú ð + s, ú ÁCtG k- È = ½ ð + 5) f, úG k- Ä

Ä 9 Ä µG 4ð4÷5 ' ú ^ ð á

µG 4ð4÷5 ' ú ^ ð á	
6Ñ L J _ œ (, ' 0Q s È j ' È; Aî: " » J ¼- » J Äœ (4ð4÷1Ñ*6 Í> : " » JN¶ , ; , ' k 4ÿ*6COCS f È k4ÿ*6 Ä Ÿ k4ÿ*6 ¼- " K4ð @ œ (, ' 4ÿ:U1Ñ*6 r Ä	
œ (4ÿ:U1Ñ*6 r ; Aî , ' ^ J	µG x f ^ J Ä ÁCt ä1† ^ J
œ (µG 4ð4÷5 ')	Gy F ÁCtG Ä s, ú ÁCtG Ä. D0! ...G Ä * È f, úG Ä6Ñ/ Ô CG Ä j h Ô CG Ä *H » ÑG ÄM& ^ = ÑG Ä L™ J ÑG Ä Ÿ ° _G Ä - 0m hG Ä5, 8> oG ÄK&> j ' J ÑG Ä -Lu J ÑG Ä H+• > x ñ. D G Ä+e ∈ v ÑG ÄCR Ñ1Ñ*6G Ä g x ñ > j ' = ÑG Ä C g ÁCtG Ä * f C g ÁCtG Ä Gy F C g ÁCtG Ä5) f, úG Ä\$ 81†+• G ÄFOF ÁCtG Ä5, 8 j ' G Ä
6 _ j ')	G Ü 6 œ (Ä\$! c 6 œ (Ä! - " y Í » 4
^ k	197 ê Ä Z8# 2017 □ 6 8 19 Ä
# Ö	1 Ä017 □ 7 8 8 A œ (3 ¶ÉK ' *H 1Ñ*6 9L€CS + œ (£ ¾Aî0ú! - " y 6 œ (, ' œ z ÈÈ Aî0ú ¶! - " y 6 œ (x 2 Ä8 B\$ > - µ é Z! ' 8# ÜMb OL\$ È A œ (Aî0ú ¶) AÝG Ä\$' 8 j hG Ä

Ä Ä *H 1Ñ*6 ê, ' 6|CS

- 1 Ä Í# Lö *H È Î*6 F65 ^ 4ÿ j -Añ- JAÔ È, ' | j ' j Î*6 *
H -Ní, ' ^ Ä+cC] ÄC~ ¼, «Aà » ì x
- 2 Ä Î*6 *H 7 x {5 x
- 3 Ä *0ú • ~ µG NpL™ x f Ä- > 0m h ÄCR Ñ1Ñ*6 ú ê » 1Ñ*61y f Ö È
Añ p1Ñ*6, ' *H CR x ¼ *H 1Ñ*6 ê, ' CR x- (Ä) 0ú È) p1Ñ*6, ' = < *H CR x 6

[1Ñ*6 È 6 [AàCV ÈF >|Añ h ÁCt x

4 Æ 9'— *H 8 <,´4Ö È.ž È *H f,ú 6G} é x È ú & A *H -NÍ 1 9 ê 6

G} f,ú x

5 ÆF >| *H JAÑ h1Ç !5F f *H CR Ñ JAÑ Ö z x

6 Æ5F f *H “ Ö Æ z ð Ö ¼ ð Ö Ö z x

7 ÆAÑ1Ç ! œ z *H Ct x ð | ,.ž È *H -NÍ+cC] ÆC~ ' l x

8 ÆU l 9'—É *H # È Æ *H 8 < ú ! 9 £?ô È È •>| ÿ Û Mb ú Ö z y

Ñ x

9 Æ Í ž È *H # È Æ *H 8 < ú ! 9 £?ô È Lö *H -NÍ 1 9 ê W J FG}

8 *H ^1Ñ ê Æ *H -NÍ 1 9 ê Í# Lö *H -NÍ 1 9 ê W J x

10 Æ ^ *H CR x1Ñ*6 J Ñ#k Ø,´Aà ... ÆCV ¼ Æ Ö>~ ¼ ! -(£Ct É x

11 Æ *H 1Ñ*6 ê = y È >~ *H -NÍ 1 9 ê Y,ú>| Ì À Æ s Y F65 Í í !

»>| j x

12 Æ# »# ?ô Æ] -Añ- J ¼ *H 8 <?ô È,´ ! 6|CS Æ

Ä Ä Ä *H 1Ñ*6 ê,´ ÌB*

1 Æ *H 1Ñ*6 ê ÌB* U IF¥ , É *H # È ú -(£# »# ?ô È *0ú •~,´ µG
x f f Ö ÈG÷ 9 x Ú í ÈLb!F ý :F # »# ?ô,´>| j +O x

2 Æ *H 1Ñ*6 ê ÌB*Lb! ; G/±!>| j,´ +O Ö

Ä1 Ä 6 ! * 9CR x F65 êCR x\$' < ¾ *H CR x p »Añ h ÁCt x

Ä2 Ä = œ £ `) µ !1Ñ*6,´ = < *H CR x x

Ä3 Ä Y+X *H CR x j *H -NÍ 1 9 ê F,´1\ 9 ê(• Y,ú x

Ä4 Ä A *H -NÍ 1 9 êF ?ô ÌB* f,ú F65 Ì õ • a x

Ä5 Ä Í—# »# ?ô 9 £?ô È È+a] -Añ- J/±!,´ ! >| j Ä

3 Æ *H 4ÿ*6 ÌB*

Ä1 Ä Í— 9 £# »# ?ô ¼ *H 8 <,´?ô È È \-pBX ~,´ Ì l j *H -NÍ 1

9 êB; 0 W Y,ú x

Ä2 Ä = Y+X6| Ñ { ï j8 ! Ä L÷ ê F + ...1\ 965B; Y,ú x

Ä3 Ä ="ôMb X +6| OL\$. 1,´ 9 £Añ h Ä *H,´ v J0 ö È J Z Í# œ 0

,´ *H ÁCt µ é Ä *H ÁCtAÑ B1y ÿ x

Ä4 Å= • Û Ä Ö ^ F | + ... ' ? j ! 4ô4÷ F Z êF >|Añ h Ô C Ä

Ä • Ä *H 1Ñ*6 ê, 'NpL™1Ñ*6 ¼ µG × f f Ö

*H 1Ñ*6 êQ ÖGý?ö µG NpL™ × f È *0û ¶ ¼ ', 'NpL™1Ñ*6 f3+ ¼ × f f
3+ È p f Ö : Lì \ *H , ' ?ô93F Ö Ä

1 Ä œ (µG × f , ' k f - 7

Ä1 Å Añ œ (4ÿ:U1Ñ*6#k Ø, ' 8# 8?ô W ×

Ä2 Å Añ *H -Ní 1 9 ê, ' 8 # s, ú = à(ß ×

Ä3 Å Î)à œ (0c • Ä 15 ... Ä5\$ Ô6Ñ L s, ú ×

Ä4 Å óF œ (~ f ^ š , 6 | J ý , È ! - \$ B È ù # 18 » È ù mCS Ä

2 Ä µG × f f Ö F ¥ Ú , ' İ

Ä1 Å 8# 8?ô W İ İ Ö œ (µG × f f Ö Ä f 1V 8 - æ# »# ?ô ¼ 4N©?ô
È Ä

Ä2 Å ~M' W İ İ Ö µG × f f Ö Ä f ? ¶ - œ (, ' p 9G L ¼ Ç } È \$GF ? 4
N© J ÑE ÷ 0 ; ¼ J Ñ) ß 8² È | ž F } F 2 + X ¾ œ (! ÿ 0 } ^ Ä

Ä3 Å 9 x W İ İ Ö F J E ÷ 0 - , ' µ × { ! à ¼ é # È *0û 8*6, ' µ × 0 ; ç È 5\$
Ô µ × f Ö , ' 9 x —> | È µG × f f Ö Ä f § 9Q Ö , ' s 1 W È + ... ^ = Ç
9CµC° f Ö 4Ö • , ' s Y Ä

Ä4 Å) 0û W İ İ Ö œ (X 2 î 1 ° , ' * . p : A î 0 û 7 - O u 6% C ä œ (4ÿ : U F Ö E M O
? ± , ' j ' Ä G L ¼ Ç } È 4 j ' Ä G L ¼ Ç } 6 | C S Ä f 1 - () 0 û Ä œ (* 9
C R × Ä * H C R × ¼ ! C R × , ' F Ö Ä f 6 / ë Ä

Ä5 Å - (Ä f 4 Ö İ İ Ö œ (µG j ' Ä G L ¼ Ç } , ' A î 5 ž Ä f s C S 6 > Ä - (
Ä f > ' Ä

Ä6 Å L b & » È İ İ Ö œ (* H Á C t Ä Ô C Ä D 0 ! 1 † B Ä 2 j 0 1 y - (£ G L È
Ä f X 0 a L \$: ¼ f Ö : F 2 f 6 / ë È E î ` N p L ™ L b 9 3 , ' - , ' Ä) J Ñ M 0 ? ± . ¹ µ
... ÿ , ' ê ^ È Ä f f È U I , ' Ñ © 0 ; ç ¼ - 1 Ñ Ú í Ä

Ä7 Å Ñ ~ W İ İ Ö f È µG × f f Ö Ä f Ñ ~ 4ÿ : U Ä L b 9 3 ¼ F @ N p L ™ j
* & é Ä

Ä8 Å F 2 & W İ İ Ö µG × f f Ö , ' f È Ä f L ç - p 9 £ # »# ?ô , ' B 3 π ¼ œ

(4ÿ:U H+• Ä4ÿ:U éJ, Ä4ÿ:U*6 %1y µ FG)ß ³,´ FF >| ú &,´ i F ¼ ´ Ä
Ä9 Å @ \x,ú ï l Ö œ (F +X0 - F,´4ÿ:U1Ñ*6 é# L} ~F OE @ \ È Q
4ÿ#~ x,ú È 8*6,´ x f @ \Ei ` 0 £,´ µG x f x ì Ä
Ä10 Å 1 > JÑ ...,´ <1y ` } ï l Ö œ (,´ ... õN« *0û XNpL™ x f f
Ö ¼ ´ ¼0c *,´ *.p : È µG NpL™ x f Ä > œ (JÑ ... n X <1y ` } : Ä
Ä11 Å Ê W ¼ ÊGÿ-(5 8 ï l Ö *0û ¼ 7NpL™ x f 7 7 f3+ È `NpL™ x f
\$ § Ò?ò W ¼ ý OE W Ä
3 Ä µG NpL™ x f f3+5 ´
œ (µ x f3++a ; = < rM´ ´ @ Ä œ (:“ » J Ä4ÿ:U1Ñ*6 r Ä 5 -“ K´ ÄÄ
µG x f ^ J Ä 0m hG ú œ (ï G L Ä4 Ç } X 48 6|CS93 \$ µ - õNp
L™ x fCS + Ä
Ä1 Å:“ » J Ö ~M’COCS œ (,´NpL™ x f OE È) *0û µG x f3+5 ¼5\$ 1
! 9 x W - õ 04øCS + x
Ä2 Ä4ÿ:U1Ñ*6 r ÖCOCS h4ÿ:U1Ñ*6],´NpL™ x f OE È) µG x f f Ö
,´ 9 x —>| - õCS + x“ K´ ÖCOCS) œ (µG 1Ñ*6 ÄCt xF OE ú4ÿ:U1Ñ*6 r Ä
µG 4G L Ä4 Ç } —>| f Ö úF¥4Ú ,# õ åF >| - -“ ¼ ð È!) œ (µG Np
L™ x f f Ö,´ 8# W Ä 8?ò W Ä 8*6 WF >|Aò ´ x
Ä3 Å µG x f ^ J Ö • Ü4ÿ:U1Ñ*6 rCOCS œ (NpL™ x f OE È k?±COCS
) œ (X4ÿ:U1Ñ*6 ¼ *H F OE],´NpL™F >|Aò ` !.D0! f Ê-(Ä,´ x f f Ö È
B3 4*60± WGý W » & F j j » & Ä µG x f ^ J+a œ (k4ÿ*6 Ä Y k4ÿ*6 Ä
- 0m hG k- Ä*H » ÑG k- Ä2 j 0 G k- ¼G 6 p » µG x f éM’,´
J ÑPØ ø4ò @ x
Ä4 Å- 0m hG ÖCOCS ð Aò ´ œ (µG x f f Ö,´ 8# W Ä 8?ò W Ä ¼
7 W Ä9 x W ú —>| õ å x) œ (4ÿ:U JÑ ¼ *H F OE õ åF >| h0m h x)
4G L Ä4 Ç } Ä4N© JÑ,´NpL™ x f õ å Í í ~M’,´ - -“ ð È! ú & Ö z ð
5 ì Ä- 0m hG) 0û>| - ð s !)4ÿ:U1Ñ*6 rCOCS x
Ä5 Å JÑG L ¼ œ (4 Ç } Ö œ (JÑG L i ž œ (4N© * \1Ñ*6 f Ö È
5 8G L § f õ å f Ê \G L ,´1Ñ*6 Í# ¼ Í í ö l ÈÐ j) 4N© JÑ ¼ 4 JÑ
)ß8²,´NpL™ x f x œ (4 Ç } Ö i ž Ç } 6|CS ¼ JÑ ý OE#q0; È 9 JÑ , s?ò93

ý OE È U l x f ý OENpL™ Ä

4 Ä µG x f f Ö f3+

œ (f È ¶ 8*6 Ä ¼ 7 Ä 9 x l C ¾ —>|,´ µG NpL™ x f f Ö f3+ Äœ (f

Ö f3++a = < rM',´ f Ö ´ @ È 9— l x È W ? 6 j Z rM' Ö

1\ 0 Z rM' _ œ (1 0; Ä

1\ ¼ Z rM' _ œ (µG x f W4â È ³ _ œ (8 È 4N@?ô1 f Ö,´ *.p ¼ Í

ž È µG x f W4â > .ž ¶ µ x- 7 Ä µ x l l Ä x f)ß ³ Ä µ x Ú í y µ é Ä

1\ 9 Z rM' _ œ (* \1Ñ*6 f Ö È ³ 5 NpL™ x f f Ö Ä ÁCt1Ñ*6 f Ö Ä*

H JAÑ f Ö Ä Ý Û Mb f Ö Ä 0m h f Ö Ä Ý ° _1Ñ*6 f Ö Äœ (CR Ñ f Ö Ä

Ct É “ x1Ñ*6 f Ö Ä ê È Ct\$À f Ö Ä J5 Aô `63 h f Ö ¼ j j 4*6 f Ö È1y1y Ä

1\ Z rM' _ œ (4 G L J Ñ?ô1 Ä Í í 4ö l1y Ä G L J Ñ?ô1 Ä Í í 4ö l

_ X * \1Ñ*6 f Ö,´ *.p : È) 4G L ,´ k?±6|CS Ä Ç }Aí5ž Ä Ç }CS + Ä ý OE

, l1y,´ § fB\$ > Ä

œ (Gý?ö) f Ö,´ 15 ðP¼ È 8 J Ñ,´ ... Ä# ?ô ú- 1Ñ)ß ³,´ F ú

œ (NpL™ x f,´ ?±"r È = Ý ðAØ ¼ Í j œ (f Ö,´ ¼ 7 W Ä 9 x W Ä

5 Ä µG NpL™ 1Ñ*6 f3+

*H XF OEE÷0; JM' d,´ NpL™ k?± 5 2 jNpL™ Ä +XNpL™ Ä#q Ø WNpL™ Ä

ý OENpL™ Ä 8?ô WNpL™ ú = Ç È NpL™ Ä

J,) :F 4/ýNpL™ È *H 1Ñ*6 ê *0ú ¶ 0 ‡ ¼ ¶,´ NpL™ 1Ñ*60; ¿ È § f 5

; µ é Ö

Ä1 Ä ÁCtNpL™ 1Ñ*6 x

Ä2 Ä Ô CNpL™ 1Ñ*6 x

Ä3 Ä NÍC~ NpL™ 1Ñ*6 x

Ä4 Ä *H # ¼,«AàNpL™ 1Ñ*6 x

Ä5 Ä *H h1ÇNpL™ 1Ñ*6 x

Ä6 Ä 2 j 0 NpL™ 1Ñ*6 x

Ä7 Ä Ý Û MbNpL™ 1Ñ*6 x

Ä8 Ä = Ç È NpL™ 1Ñ*6 Ä

6 Ä NpL™ 1Ñ*6 ¼ µG x f,´ Ú í

Ä1 Å *0û µ x5 ' È ¼ ' µ x f Ö Ö *0û Ä • ~ ¶ > | { 9 x, ' µ x f Ö È
.ž 4N© J Ñ#k ØG- 9F2 f, ' , s ¼ >.ž, ' 6 È.ž - 0m h#k Ø, ') 0û W Ä
s 1 W x

Ä2 Å *0û-(Ä 6/è Ä-(Ä f>', ' µ x j f Ö *0û ¶ >.ž, ' Ç } 6/è f Ö È
Š ` .D0! Äã1† 6 0 È *H Ô CLö] È' @ = <G L È = < Ç } {L\$, ' f>' j f È
< &F > | 0ªL\$Ä/è È *0û Lb& É È u 6 Añ Ÿ, ' LÄ/è ¼ ö È p f Ö :L} ~ ¼
Lb93NpL™ x

Ä3 Å *0û Ä • ~ Ç } CS + f Ö *0û Ä • ~ ¶ Ç } CS + f È !ÿ } ^ G - >
.ž8 !, ' + Ñ Ä6|CS È ú & : Ö 48 CEN¶])à, ' NpL™ LÄ Ó È Lb93 ¼ F@
NpL™ x

Ä4 Å *0û NpL™ 62« ÄÄö [ÄÄô ` Ä Ö z Ä /j0; ç Ö *0û ¶ µG x f ^
J È +XF2 8, ' 0; ç ¼ é# È ŽÄÔ ¼ Äô ` œ (4ÿ:U1Ñ*6 ¼ *H F ÇE], ' NpL™ x *
0û8 ;6< :, ' NpL™ Ö z0; ç È) NpL™ LÄ Ó F > | r r "w Ö È - 4 Z r!Q, ' ê ^ ú &
¼ NpL™ (æ ä È p6< 0 FO Ö Š * ã1† È ÿ ANpL™ FP @, ' • a x

Ä5 Å *0û 9 x, ' µG - x3+5 Ö *0û ¶ Cã O Ä 9 x, ' µG - x3+5 È ²AÑ
1Ç jN'A-3+5 ÄÄCt- x3+5 È-) 7- *)à, ' 4/ÿ NpL™ F > | ~M' ¼ Î &, ' - x x

Ä6 Å -+X Gy F, ' NpL™ 1Ñ*6 {!ä ÖG÷ Gy F Ä ° _ F, ' NpL™ x f {!ä È
*0û Gy F, ' NpL™ 1Ñ*6 Q » È+X /j 7 C» i Ä> | J ú Z6Ñ, ' NpL™ È i œ (
ú &G÷ 9 x, ' Ú í È) NpL™ F > | 6 " Ä x f ¼ ?øF- È m 7- ` ÿ A • a x

Ä7 Å ÈCã O, ')AÝ Ö f È ¶ ¼ æ, ')AÝAÑ B È j p 9 ^ ÈCã O ¼ F2
f, ')AÝ È = Ý Q ^ 3PCX ¼ 6 | J ° 7- È Lb93 ¼ F@ NpL™ Ä

7 Ä *H 1Ñ*6 ê £ ¾ µG 8?ô x f > -

Ä1 Å *H 1Ñ*6 ê B* : £ ¾ µG x f, ' Û Mb-O Î Ä ö.ž x

Ä2 Å *H 1Ñ*6 ê B* i ž 2 j F ¼ œ (... = Ý ¼ ' µG x f Ä

Ã *H ^1Ñ ê

Ä 0 Ä *H ^1Ñ ê ð á

1 Ä * \ ð á

=0 Ö] - ì JK&>|6Ñ - 9L€ œ (Ä1°0] - ì JK&>| Ä

• p Ö G Ü 2 L p j * - L µ W > ‡ 69 ' 69'

Î œ ` p Ö G Ü 2 ? ^ p j = † L µ W > ‡ 28 ' ~ FCh] ó L x

Ê > ~ ê Ö ~ ... à

@0û Ö 2009 † 1 8 15

© ö Äî0û j £ ¼ © ö Äî0û · ' Ö] -K&- JK&- = [2009]13 ' 13'

*H ^1Ñ J Ñ © ö · ' Ö] -Añ- JAñ- * ‡ [1998]23 ' 23'

¼Ct \ Ö 32, 479, 411. 7 7 s ê "A 1

^5 OL\$ Ö 15 4ÿ:U

6,,3++eB Ö10-66060069

P-O Ö10-68121816

6,,3+ ê Ö Ç: <

] - ì JK&>|6Ñ - 9L€ œ (_] -H =½ f3+,´Gý?±4ô @G 6 , k>|Äî X G
Ü Ä4ÿ - ÑL' © ö È] - ì JK&>| † f i f j] - ì JK&>|6Ñ - 9L€ œ (! ¼
2009 † 1 8 15 Í# @0û Ä] - ì JK&>|6Ñ - 9L€ œ (^5 İ] - ì JK&>| ~
G Ct x ÄCO j Ä J Ñ Ä j '5•&é ¼ ^ Ä] - ì JK&>|5•&éF} 3] - p ' È @ j
- µ5•&é 0 J Ä J Ñ ÈÀ 493 \$ 0 ^ È = ÑN¶ 0 ^ È = Ñ)B' 0 J È J Ñ İ7-U€
~,´ W » - 9 v JK&>| { 0 ÄX#§ F È] - ì JK&>| < gFJE÷8 !,´ Ú ÈC' Ç ¶
8ÿ -,´ @¹ Èÿ † } u ÉCR ü È F+| 500 j 1 J { G Ä œ j 0 æ p ' ! n Ä6,,FJ
-Lu Äİ7-U€ 7,´ W » - 9 v JK&>| È] - ì JK&>| 0C_ /ü ^ Ò g j] ó,´4ÿ
:U*6 % È Š 1 Ñ ~0c •4ÿ:U Ä 15 ... È0ûCä İ ¼ p 2 T W 2 j È İ í 2
F1 11†+• È-p È fFP d • @K^- = Ñ ñ(| È Í ^ ?¶- ~ -,´ 6 _ j ^ Ä Î W
,´+e € F5•5 ¼ J s F,´H =½ x ñ ÈB\$ È j ^ W Ò g È HCX,´H =½ = Ñ È > ^
W Ò g j K' ! Ä j < @K^- Ä

] - ì JK&>| _] -1\ 0 © 0 ... ^1Ñ J Ñ,´ - µ v JK&>| È4ÿP¼ ` ü È = Ñ

H CX È J5 0± * È 2004 ¢>Ù9! -É ~*3 ^1Ñ ê ÉAô j] - 0 £ ^1ÑK&>| Ä 2007
¢] - ì JK&>|FJE ÷ ¶5¾ - SAS70 µG x f ÑAÑ È !9ç Ç +%o ??ñ,´ SAS70
ÑAÑ Õ z È 8 2010 ¢C§] - ì JK&>|F 5 FJE ÷ ^1Ñ J Ñ -Lu µ x 7 ö
Ä ISAE3402 ÅAÔañ È ~ > ¶) 0ú œ!“\ 9 é)] - ì JK&>| ^1Ñ = ÑF œ#q0;,
NpL™1Ñ*6 ÄµG x f,´ • ~ 9 x W,´ ~M'AÔ Äj - ì JK&>|-p È Ð j7- È *Aî È
ñ(| @'F 0!• w È X 2010 ¢OÆ z pH (|*6CR ÿ TOP10 N± †- "] @5 0±
* È 9ç 0 £ ^1ÑK&>| † Ä 2010 ¢ ½!Q9“9ç ÉOÆ]CR Ñ È È r N± ,´ 0
£Ct x ^1Ñ † Ä 2012 ¢9“9ç\ q z] -CR4ÿNp Á ì 0 £Ct x ^1ÑK&>| 0 ' x
2013 ¢8# 2015 ¢F 5 9 ¢9“9ç :#§\$51Ç p , ,´ ^1ÑK&>| H/ð † ¼] ^ -
j,«Aà5 1Ç 9L€CS + œ (, ,´ H/ð ^1Ñ j ´ † 0 ' x 2015 ¢9“9ç] -K&
>| J • J , ,´ «61H J Ñ 0 £ ... † 0 ' Ä

] - ì JK&>|Añ h ÁCt *H ^1ÑG ¾ 1998 ¢ 5 84ÿ] -Añ- J ¼] - ê"A
K&>| © ö @0ú È 014 ¢ \$ = j ^1Ñ J ÑG / «61H 1Ñ*6] ó È µAî5, 81Ñ*6 4 Ä
Añ h ÁCt *H ^1Ñ 4 Ä ^Ct x ^1Ñ 4 Ä³ FCt x ^1Ñ 4 Ä L™Ct x ^1Ñ 4 ÄNp
L™1Ñ*6 4 Ä ° _ Lì 4 Ä:UF] ó Ä 2 j:UK0 4 Ä µ x- 1Ñ 4 ÄCV g1Ñ*6 4 È
9 xF,´ 1 ~Lb93Aî í ¼ *H ^1Ñ J Ñ3+5 Ä

2 Ä k?± ê ^ ò á

] - ì JK&>| ^1Ñ J ÑG)à 9 ^ F 140 = È !] § 9Q 4x6|0 ,´ C œ 30
%o = È = Ñ LO @ ^ C J"d £Q Ä J Ñ3PCX - Ä = Ñ7- È j ÈQ 4x1Ñ*6 r w 9
20 ¢ :H = ½ p J4ÿP¼ ¼Q 4x ° _6|0 È 2îFJ - µ FAñ h 2 j,´ F œ Ä

3 Ä *H ^1Ñ J Ñ4ÿ:U ò á

Z!' ` 2017 ¢ 3 8 31 È] - ì JK&>| ^1Ñ,´ 1L ?Añ h ÁCt *H ¼ 0 n
?Añ h ÁCt *H j 361 Ä

Ä ¼ Ä *H ^1Ñ ê,´ µG NpL™ x f f ÖB\$ >

1 Ä µG x f- 7

U IF¥ , - œ 9 £ ^1Ñ J Ñ,´ # »# ?ð Ä | J- 1Ñ?ð1 ¼ >| µ 9 £ 1Ñ*6?ð È ,
,# 4ÿ:U Ä ð93F œ ÄU I- , .ž J Ñ,´ 0c •F >| , Añ *H CR x,´ 1 ~ ¼ ¢ ,
.ž 9 £ Ý,´ -O î Ä ö.ž Ä ¼ ¢ Ä ú & , Ô *H -Ní 1 9 ê,´ 8# s,ú Ä

2 Ä µG x f4ð4÷5 ´

NpL™1Ñ*6 ^ J k fCOCS] - Ì JK&>|, 'NpL™1Ñ*6 > μG x f OE ,) ^1Ñ
J ÑNpL™1Ñ*6 ¼ μG x f OEF >| - " ¼Aô ' Ä 1Ñ J ÑG CL Aî5ž ¶NpL™1Ñ*6
4 , G} 7 ¶ C6| μ x- -" ê ^COCS ^1Ñ J Ñ, ' μ x- -" OE ,) 0û>| - -"0m h
6| s Ä

3 Ä μG x f f Ö ú Ú í

§ 73+5 Ä ¼ ' , ' f Ö x f f 3+ È *0û ¶1Ñ*6 f Ö Ä x f f Ö Ä Ç }6|CS Ä
J Ñ ý OE#q0; È Añ ^1Ñ J Ñ, ' ?ô93 ý OE ¼Nª YF >| xJ Ñ ê ^ § 7 p Jct
l xJ Ñ1Ñ*6 Î>| U l , ' = h Ä Ñ h Ä ð f Ö È , s OE Î>|Lö] x f È J Ñ
1 9?ô0; 1Ñ Ä ^ n Ä ^-X ÈCV gCt É U l 1Ñ È f4Ö j f U l 9 x x J Ñ ý
OE j CL Aî5ž È 1L 1Ñ*6 , Í in# ý- x xJ Ñ Ý+a C6| Ý ÛMb êCOCS , Lb!
"ô ö x J Ñ Î)à8 Ø F ý OE ÈLb! ' ê j » u, ' +O È ° _3+5 ¼ x Ä) 0û Ä

Ä 9 Ä *H ^1Ñ ê) *H 1Ñ*6 êF OE *H F >| - -" , ' é# ¼0; ¿

*H ^1Ñ êFJE÷ ò Aî5ž 6 É *H # ÊÄÉF OE Í# ÊÄ *H 8 < Ä ^1Ñ •Ap
?ô Ê, ' ÁCt" » ¼/±! ' ÁCt ñ/ýEÄ •- x3+5 Èÿ , « ...- x3+5 - -" *H 1Ñ*6
ê, ' ÁCtF OE È!FJE÷ *H CtH CV g Ä *H 1Ñ*6 ê, ' ÁCt 7 1y- -" *H 1Ñ*6 ê
, ' l >| j Ä

f *H *)à 2 h Ô C>| j & È *H ^1Ñ ê Ä f J,) = < ö âF >| ; é ? , '
4*6 Ö

1 Ä+eB /j Ä) Ä f ¼86Aê ý PLö], 'L NÈ È+eB /j *H 1Ñ*6 ê x

2 Ä -M'A-/j Ä) \ *H ÁCt" » ÖF Cμ 7 ÄCtH d (=Cã1yL NÈ È -M'

é ?) *H 1Ñ*6 êF >| /j x

3 Ä -M' Ö z Ä) ÁCt" » Cμ 7 Ä\$51ÇCtH F? _ ú ! #! üF ?ô Ô C1y>|

j È -M' /j 9 £ *H 1Ñ*6 ê ! Ö] -Añ- J Ä

Ä Ä-(£ = Ñ j ´

Ä 0 Ä *H -Ní ^j ´

1 Ä-\$K0]ó ÖK´ *H 1Ñ*6 9L€CS + œ (
# ¼ ` p Ö] - Ä :#§ Ä8 +aCh CB P¼ jK& p]D	68 ' 9 -
Î œ ` p Ö :#§ 2#- L à jK& p]D	68 ' & H =½] ó 9 -
# Ê >~ ê Ö @ ´ ;	6,,3+ ê Ö)»*Ž9!
+eB Ö021-61009916	P-O Ö021-61009917
Ö g = Ñ+eB Ö400-700-5566	œ (5•1 Ö www.cxfund.com.cn
2 Ä j F K0 j ´	
Ä1 Ä] -FP o Ø:ôK&> 6Ñ - 9L€ œ (
# ¼ ` p Ö G Ü 2?~ p jH =½ W>‡ 3 ´	
Î œ ` p Ö G Ü 2?~ p jH =½ W>‡ 3 ´	
# Ê >~ ê Ö ~ - - ~	6,,3+ ê Ö %o ?Lõ
+eB Ö010-68858101	P-O Ö010-68858117
Ö g = Ñ+eB Ö95580	5• p Ö www.psbc.com

# ¼` p Ö G Ü 2?` p jH =½ W>‡ 25 '	
Î œ` p Ö G Ü 2?` p jL) 2 W>‡ 1 'L' 1 '-	
# Ê >~ ê Ö)»#Z1	6,,3+ ê Ö PM‰
+eB Ö010-67596084	
Ò g = Ñ+eB :95533	5• p Ö www.ccb.com
Ä6 Å Ô FJK&> 6Ñ - 9L€ œ (
# ¼` p Ö :#§ 2K& p jD 188 '	
Î œ` p Ö :#§ 2K& p jD 188 '	
# Ê >~ ê Ö(«KQ >	6,,3+ ê Ö P çM™
+eB Ö021-58781234	P-O Ö021-58408483
Ò g = Ñ+eB Ö95559	5• p Ö www.bankcomm.com
Ä7 Å vK&> 6Ñ - 9L€ œ (
# ¼` p Ö\$! c 2\$! ‡ WFf 7088 ' vK&> W Ö	
Î œ` p Ö\$! c 2\$! ‡ WFf 7088 ' vK&> W Ö	
# Ê >~ ê Ö ~ *4Ö	6,,3+ ê Ö FÃ&BT•
+eB Ö0755-83198888	P-O Ö0755-83195109
Ò g = Ñ+eB Ö95555	5• p Ö www.cmbchina.com
Ä8 Å :#§#- L ...K&> 6Ñ - 9L€ œ (
# ¼` p Ö :#§ 2 j i L 0D 12 '	
Î œ` p Ö :#§ 2 j i L 0 D 12 '	
# Ê >~ ê Ö 9 fE¹	6,,3+ ê Ö @9
+eB Ö021-61618888	P-O Ö021-63604199
Ò g = Ñ+eB Ö95528	5• p Ö www.spdb.com.cn
Ä9 Å ¢ JK&> 6Ñ - 9L€ œ (
# ¼` p Ö /ç 2\$† LD 154 ' j i W Ö	
Î œ` p Ö /ç 2\$† LD 154 ' j i W Ö	
# Ê >~ ê Ö Q * £	6,,3+ ê Ö :» Q
+eB Ö0591-87839338	P-O Ö0591-87841932
Ò g = Ñ+eB Ö95561	5• p Ö www.cib.com.cn
Ä10 Å] -"A+OK&> 6Ñ - 9L€ œ (
# ¼` p Ö G Ü 2?` p j = ¢L µ W>‡ 2 '	
Î œ` p Ö G Ü 2?` p j = ¢L µ W>‡ 2 '	
# Ê >~ ê Ö :“ . 7	6,,3+ ê Ö •9!
+eB Ö010-58560666	P-O Ö010-57092611
Ò g = Ñ+eB Ö95568	5• p Ö www.cmbc.com.cn
Ä11 Å] K&> 6Ñ - 9L€ œ (
# ¼` p Ö G Ü L p j MLcL G W>‡ 8 ' ü ~ W Ö C x	

Î œ ` p Ö G Ü L p j M L c L G W > ‡ 8 ' ü ~ W Ö C x	
# Ê > ~ ê Ö h _ >	6,,3+ ê Ö é(m
+eB Ö010-65558888	
Ò g = Ñ+eB Ö95558	5• p Ö bank.ecitic.com
Ä12 Å Gy ¶ K > 6Ñ - 9L€ œ (
# ¼ ` p Ö Gy ¶ 2\$M] j Fé éD 153 '	
Î œ ` p Ö Gy ¶ 2\$M] j Fé éD 153 '	
# Ê > ~ ê Ö P œ s-O	6,,3+ ê Ö „ ·Cµ
+eB Ö023-63799379	P-O Ö023-63792412
Ò g = Ñ+eB Ö (023)63836229	5• p Ö www.cqcbank.com
Ä13 Å ~ ?K > 6Ñ - 9L€ œ (
# ¼ ` p Ö G Ü 2 L p j * -L µ W > ‡ 22 ' ~ ?K > W Ö	
Î œ ` p Ö G Ü 2 L p j * -L µ W > ‡ 22 ' ~ ?K > W Ö	
# Ê > ~ ê Ö d *	6,,3+ ê Ö H Ë/•
+eB Ö010-85238667	P-O Ö010-85238680
Ò g = Ñ+eB Ö010-95577	5• p Ö www.hxb.com.cn
Ä14 Å "y K > 6Ñ - 9L€ œ (
# ¼ ` p Ö !-"y 2"•"y j *Aî W F f 933 ' !-"y v J K > W Ö	
Î œ ` p Ö !-"y 2"•"y j *Aî W F f 933 '	
# Ê > ~ ê Ö L x à"A	6,,3+ ê Ö ~ O
+eB Ö027-82656224	P-O Ö027-82656236
Ò g = Ñ+eB Ö Ä027 Å96558, 4006096558	5• p Ö www.hkbchina.com
Ä15 Å • K > 6Ñ - 9L€ œ (
# ¼ ` p Ö • K > ¶ U D 46 ' • K > W Ö	
Î œ ` p Ö • K > ¶ U D 46 ' • K > W Ö	
# Ê > ~ ê Ö d Z ž	6,,3+ ê Ö U +
+eB Ö0571-85108195	P-O Ö0571-85106576
Ò g = Ñ+eB Ö96523 È400-8888-508	5• p Ö www.hzbank.com.cn
Ä16 Å £ 'K > 6Ñ - 9L€ œ (
# ¼ ` p Ö \$! c 2\$! ‡ J D 1099 ' £ 'K > W Ö	
Î œ ` p Ö \$! c 2\$! ‡ J D 1099 ' £ 'K > W Ö	
# Ê > ~ ê Ö % * 0	6,,3+ ê Ö P 9¹
+eB Ö0755-22166118	P-O Ö0755-25841098
Ò g = Ñ+eB Ö95511-3	5• p Ö bank.pingan.com
Ä17 Å Ö L K > 6Ñ - 9L€ œ (
# ¼ ` p Ö /¿ *-1 Ö L 2 M > j \$ † % G D 101 ' v J K > W Ö	
Î œ ` p Ö /¿ *-1 Ö L 2 M > j \$ † % G D 101 ' v J K > W Ö	

# Ê >~ ê Ö d F5Ô	6,,3+ ê Ö ÇTþ Á
+eB Ö0592-5365735	P-O Ö0592-5061952
Ò g = Ñ+eB Ö400-858-8888	5• p Ö www.xmbankonline.com
Ä18 Á¹ Añ h6Ñ - 9L€ œ (
# ¼ ` p Ö\$! c 2/¿+` jH +`D 4018 '16,, W Ö35 r Ã 28 r A02 ... s	
Î œ ` p Ö\$! c 2/¿+` jH +`D 4018 '16,, W Ö 35 r Ã 28 r A02 ... s	
# Ê >~ ê Ö(Ð ¢	6,,3+ ê ÖLx •<©
+eB Ö0755-82558305	P-O Ö0755-28558355
Ò g = Ñ+eB Ö4008-001-001	5• p Ö www.essence.com.cn
Ä19 ÁK"•Añ h6Ñ - 9L€ œ (
# ¼ ` p Ö\$! c 2\$! ‡ WFf 6008 '(©j Ö J W Ö 14 Ã16 Ã17 r	
Î œ ` p Ö\$! c 2\$! ‡ WFf 6008 '(©j Ö J W Ö 14 Ã16 Ã17 r	
# Ê >~ ê ÖTô60 ~	6,,3+ ê ÖQ
+eB Ö0755-83516289	P-O Ö0755-83515567
Ò g = Ñ+eB Ö400-6666-888	5• p Ö www.cgws.com
Ä20 ÁK"•Añ h6Ñ - 9L€ œ (
# ¼ ` p Ö!-"y 2 à ~D (© 8 'K"•Añ h W Ö	
Î œ ` p Ö!-"y 2 à ~D (© 8 'K"•Añ h W Ö	
# Ê >~ ê Ö T •Ce	6,,3+ ê Ö ~8ÿ
+eB Ö027-65799999	P-O Ö027-85481900
Ò g = Ñ+eB Ö95579 F 4008-888-999	5• p Ö www.95579.com
Ä21 Á WFJAñ h6Ñ - 9L€ œ (
# ¼ ` p ÖEí ±-1 WF 2]ij ê"AD 24 '	
Î œ ` p ÖEí ±-1 WF 2"É"ã jJ ...D 129 'WF OCW W Ö9 r	
# Ê >~ ê Ö P a"ã	6,,3+ ê ÖBR0ù È
+eB Ö0411-39673202	P-O Ö0411-39673219
Ò g = Ñ+eB Ö4008-169-169	5• p Ö www.daton.com.cn
Ä22 Á çFÖAñ h 9L€CS + œ (
# ¼ ` p Ö :#§ 2 žLp j)LcD 510 '‡ z' 9 -	
Î œ ` p Ö :#§ 2/¿ jD 500 'p * -Lu]ó 26 -	
# Ê >~ ê Ö . £	6,,3+ ê Ö)» *V
+eB Ö021-68761616	P-O Ö021-68767032
Ò g = Ñ+eB Ö400-8888-128	5• p Ö www.tebon.com.cn
Ä23 Á\ 0 K JAñ h6Ñ - 9L€ œ (
# ¼ ` p Ö\$! c 2/¿+` j/¿ ~ 0D 115 'Á> W Ö 20 -	
Î œ ` p Ö\$! c 2/¿+` j/¿ ~ 0D 115 'Á> W Ö 18 -	

+eB Ö0755-23838751	P-O Ö0755-25831754
Ò g = Ñ+eB Ö95358	5•p Ö www.firstcapital.com.cn
Ä24 Å L éAñ h6Ñ - 9L€ œ (
# ¼ ` p Ö :#§ 2] i ‡D	318 ' à\$À - j 2 ' - 22-29 r
Î œ ` p Ö :#§ 2] i ‡D	318 ' à\$À - j 2 ' - 21-29 r
# Ê > ~ ê Ö%^J› Ê	6,,3+ ê Ö", (
+eB Ö021-63325888	P-O Ö021-63326173
Ò g = Ñ+eB Ö95503	5•p Ö

Ò g = Ñ+eB Ö96326 Ä/¿ *-1 FB' x 0591 Å	5• p Ö www.hfzq.com.cn
Ä30 Å - Añ h6Ñ - 9L€ œ (
# ¼ ` p Ö - 2 Y"ã GD 183 ' WG- J - j 43 -	
Î œ ` p Ö - 2 Y"ã GD 183 ' WG- J - j 43 -	
# Ê >~ ê Ö %o A >	6,,3+ ê ÖTô Ê
+eB Ö020-87555888 Eœ 4:U J5•&é	P-O Ö020-87557985
Ò g = Ñ+eB Ö95575 F8\$+e 4 `:U JG	5• p Ö www.gf.com.cn
Ä31 Å -G-Añ h6Ñ - 9L€ œ (
# ¼ ` p Ö G Ü 2 L p j L-\$L ‡ W>‡ 3 ' - ~ ÁCt W Ö 9 r 10 r	
Î œ ` p Ö G Ü 2 L p j L-\$L ‡ W>‡ 3 ' - ~ ÁCt W Ö 9 r 10 r	
# Ê >~ ê Ö)» A ~	6,,3+ ê Ö ~ R
+eB Ö010-84183389	P-O Ö010-84183311-3389
Ò g = Ñ+eB Ö400-818-8118	5• p Ö www.guodu.com
Ä32 Å -H Añ h6Ñ - 9L€ œ (
# ¼ ` p Ö @G- 2 L p i :>‡ 95 '	
Î œ ` p Ö -1 @G- 2 L p i :>‡ 95 '	
# Ê >~ ê Ö ' Á	6,,3+ ê Ö H —%Z ÁCnT•
+eB Ö028-86690057 Á028-86690058	P-O Ö028-86690126
Ò g = Ñ+eB Ö95310	5• p Ö www.gjzq.com.cn
Ä33 Å -6,,Añ h6Ñ - 9L€ œ (
# ¼ ` p Ö "•8ÿ-1 KQ 2 i } L>‡ 168 '	
Î œ ` p Ö "•8ÿ-1 KQ 2 Z\$‡ à p H =½ 0>‡ 8 ' -6,,H =½ W Ö 702	
# Ê >~ ê Ö M' *E'	6,,3+ ê Ö ", J
+eB Ö0510-82831662	P-O Ö0510-82830162
Ò g = Ñ+eB Ö95570	5• p Ö www.glsc.com.cn
Ä34 Å -- Añ h 9L€CS + œ (
# ¼ ` p Ö ‡ < 2 G Ü ?`D 88 ' Ä"• -LuH =½ W Ö Á	
Î œ ` p Ö ‡ < 2 G Ü ?`D 88 ' Ä"• -LuH =½ W Ö Á	
# Ê >~ ê Ö PœCóf	6,,3+ ê Ö P
+eB Ö0791-86283080	P-O Ö0791-86288690
Ò g = Ñ+eB Ö4008-222-111	5• p Ö www.gsstock.com
Ä35 Å -# K 'Añ h6Ñ - 9L€ œ (
# ¼ ` p Ö] - Ä :#§ Á8 +aCh CB P¼ j v pD 618 '	
Î œ ` p Ö :#§ 2 #- L à jK& p jD 168 ' :#§K&> W Ö 29 -	
# ê >~ ê Ö ~ ç4Ö	6,,3+ ê Ö 8P •/ª
+eB Ö95521	P-O Ö021-38670666
Ò g = Ñ' 4i Ö 4008888666	5• p Ö www.gtja.com

Ä36 Å - Añ h6Ñ - 9L€ œ (
# ¼ ` p Ö\$! c 25†\$† j4Ò Ý]D	1012 ' - Añ h W Ö q • r8# ¼ q • r
Î œ ` p Ö\$! c 25†\$† j4Ò Ý]D	1012 ' - Añ h W Ö q • r8# ¼ q • r

Ä42 Å ~# Añ h6Ñ - 9L€ œ (
# ¼ ` p Ö ‡ Ü 2] i LD	90 ' ~# Añ h W Ö
Î œ ` p Ö ‡ Ü 2] i LD	90 ' ~# Añ h W Ö
# Ê > ~ ê Ö d 7 ´	6,,3+ ê ÖG *c
+eB Ö025-83290979	P-O Ö025-84579763
Ò g = Ñ+eB Ö95597	5• p Ö www.htsc.com.cn
Ä43 Å "•#SAñ h 9L€ œ (
# ¼ ` p Ö U UÉ"•-1 ø D% 2OÉ z jC""dD	56 ´
Î œ ` p Ö U UÉ"•-1 ø D % 2OÉ z jC""dD	56 ´
# Ê > ~ ê Ö %o = œ	6,,3+ ê ÖQ ÖK
+eB Ö0451-82336863	P-O Ö0451-82287211
Ò g = Ñ+eB Ö400-666-2288	5• p Ö www.jhzq.com.cn
Ä44 Å]8ZAñ h 9L€ œ (
# ¼ ` p Ö ‡ < 24ÖBg% à j4ÖBg] WFf	1619 ´ -LuH =½ W Ö A × 41 ¬
Î œ ` p Ö ‡ < 24ÖBg% à j4ÖBg] WFf	1619 ´ -LuH =½ W Ö A × 41 ¬
# Ê > ~ ê Ö)» Ì	6,,3+ ê Ö d;@
+eB Ö0791-86768681	P-O Ö0791-86770178
Ò g = Ñ+eB Ö400-8866-567	5• p Ö www.avicsec.com
Ä45 Å £ ¹Añ h6Ñ - 9L€ œ (
# ¼ ` p Ö \$! c 2/¿+` jH +`D W] ~ -Lu Ô C ` j	8 ¬
Î œ ` p Ö \$! c 2/¿+` jH +`D W] ~ -Lu Ô C ` j	8 ¬ Ä 518048 Å
# Ê > ~ ê Ö ~ ·6	6,,3+ ê Ö ~ 0#â
+eB Ö0755-22626391	P-O Ö0755-82400862
Ò g = Ñ+eB Ö95511 ü 8	5• p Ö www.stock.pingan.com
Ä46 Å]# Añ h6Ñ - 9L€ œ (
# ¼ ` p Ö i L-1#~ ‡ 2 2] j4ÿ 3D	86 ´
Î œ ` p Ö i L-1#~ ‡ 2 2] j4ÿ 3D	86 ´
# Ê > ~ ê Ö ~)P	6,,3+ ê Ö)»MF
+eB Ö0531-68889155	P-O Ö0531-68889752
Ò g = Ñ+eB Ö95538	5• p Ö www.qlzq.com.cn
Ä47 Å :#SAñ h 9L€CS + œ (
# ¼ ` p Ö :#§ 2?`ÿ]D	336 ´ :#SAñ h
Î œ ` p Ö :#§ 2?`ÿ]D	336 ´
# Ê > ~ ê Ö UÉ çLô	6,,3+ ê ÖAè , ~
+eB Ö021-53519888	P-O Ö021-53519888
Ò g = Ñ+eB Ö4008918918 Ä021-962518	5• p Ö www.962518.com
Ä48 Å +c 7 ¿\$AAñ h 9L€ œ (

# ¼ ` p Ö :#§ 2 À"w jK̄ €D	989 ' 45 r
Î œ ` p Ö :#§ 2 À"w jK̄ €D	989 ' 40 r
# Ê >~ ê Ö ~ μ	6,,3+ ê ÖTô9é
+eB Ö021-33389888	P-O Ö021-33388224
Ò g = Ñ+eB Ö95523 F 4008895523	5• p Ö www. swhysc. com
Ä49 Å YNpAñ h6Ñ - 9L€ œ (
# ¼ ` p :] -\$† G-1!-"y 2 L\$† à ° _ 0 j £ L D	2 'Q 0 W Ö ¬
Î œ ` p Ö] -\$† G-1!-"y 2 L\$† à ° _ 0 j £ L D	2 'Q 0 W Ö ¬
# Ê >~ ê Ö %o.ú	6,,3+ ê Ö6 *ĭ
+eB Ö027-87618882	P-O Ö027-87618863
Ò =+eB Ö028-86711410	5• p Ö www. tfzq. com
Ä50 Å Y-(ÁCtN@L 9L€ œ (
# ¼ ` p Ö G Ü 2?¬ p jH =½>† 19 ' ü W Ö B × 701	
Î œ ` p Ö G Ü 2?¬ p j à >† F W >† 28 ' C × 5 r	
Ê >~ ê Ö Ç y-(6,,3+ ê Ö i f
+eB Ö010-66045529	P-O Ö010-66045518
Ò g = Ñ+eB Ö010-66045678	5• p Ö www. txsec. com
Ä51 Å ?¬;ÿ L éCR üAñ h6Ñ - 9L€ œ (

Î œ ` p Ö#- L à j"A+OD	1199 4Añ W ÄFf `j	1 '¬ 21 r
# Ê >~ ê Ö 9“		6,,3+ ê Ö ?]8ÿ

# Ê > ê Ö ~ Í Ç	6,,3+ ê Ö d Cµ
+eB Ö0532-85022326	P-O Ö0532-85022605
Ò g = Ñ+eB Ö95548	5• p Ö www.citicssd.com
Ä61 Á j ; ã h 9L€CS + œ (
# ¼ ` p Ö \$! c 2/¿+` j,ú+`D 6009 ' à F+] ó 29 r	
Î œ ` p Ö \$! c 2/¿+` j,ú+`D 6009 ' à F+] ó 29 r	
# Ê > ê Ö d" h8ÿ	6,,3+ ê Ö 5±8 ^a *c
+eB Ö0755-83734659	P-O Ö0755-82960582
Ò g = Ñ+eB Ö95329	5• p Ö www.zszq.com.cn
Ä62 Á Eí ã h 6Ñ - 9L€ œ (
# ¼ ` p Ö G Ü 2?` p jL) 2 W>‡ 9 'L' 1 ' -	
Î œ ` p Ö G Ü 2?` p jL) 2 W>‡ 9 'L' 1 ' -	
# Ê > ê Ö P J	6,,3+ ê Ö T O Ø é
+eB Ö010-63081000	P-O Ö010-63080978
Ò = ' 4i Ö 95321	5• p Ö www.cindasc.com
Ä63 Á ? ‡ ã h 6Ñ - 9L€ œ (
# ¼ ` p Ö Ö G ý ¶ 2"• G j • G9 8 '	
Î œ ` p Ö Ö G ý ¶ 2"• G j • G9 8 ' ? ‡ ã h W Ö	
# Ê > ê Ö d Š	6,,3+ ê Ö P' Ö E
+eB Ö023-63786633	P-O Ö023-63786212
Ò = ' 4i Ö 4008096096	5• p Ö www.swsc.com.cn
Ä64 Á < 2 < ± Ä • Á *H K0 ^ 9L€ œ (
# ¼ ` p Ö • 2 % • j } > ‡ f • 0?`D 1218 ' 1 ' 202 Ô	
Î œ ` p Ö # % " • - 1 • 2? \$ † j T ô U É & ` j B × 6 -	
# Ê > ê Ö Lx ý M,	6,,3+ ê Ö N (a œ
+eB Ö0571-81137494	P-O Ö4000-766-123
Ò g = Ñ+eB Ö4000-766-123	5• p Ö www.fund123.cn
Ä65 Á : # § K` G ý *H K0 ^ Á C t N @ L 9L€ œ (
# ¼ ` p Ö : # § 2# - L à j Q 6 D 526 ' 2 ' 220 Ô	
Î œ ` p Ö : # § 2# - L à j L é D 1267 ' 11 r	
# Ê > ê Ö P C ó O	6,,3+ ê Ö P œ 8ÿ §
+eB Ö021-20691832	P-O Ö021-20691861
Ò g = Ñ+eB Ö400-820-2899	5• p Ö www.erichfund.com

Ä66 Á B* Ê ! > | Ä : # § Á *H K0 ^ Á D € € G™ Ž Ø' ^ Á D € € f A)tBHqVéó Vñ % 7 ilÒ

+eB Ö021-38602377	P-O Ö021-38509777
Ò g = Ñ+eB Ö400-821-5399	5•p Ö www.noah-fund.com
Ä67 Å :#§ - *H K0 ^ 9L€ œ (
# ¼ ` p Ö :#§ 2<© jjjD 685 4 37 ' 4 ' - 449 Ô	
Î œ ` p Ö :#§ 2#- L à j#- L ‡D 1118 'G2 D J ß -Lu W Ö 903-906 Ô	
# Ê >~ ê Ö ~ · ¼	6,,3+ ê Ö9 "p
+eB Ö021-58870011	P-O Ö021-68596916
Ò g = Ñ+eB Ö4007009665	5•p Ö www.ehowbuy.com
Ä68 Å ¼Aß Y0 ° 9L€ œ (
# ¼ ` p Ö G Ü 2 MLc j M F W>‡ 22 '# Y W Ö 10 r	
Î œ ` p Ö G Ü 2 MLc j M F W>‡ 22 '# Y W Ö 10 r	
# Ê >~ ê Ö)»9'	6,,3+ ê Ö d › L
+eB Ö021-68419822	P-O Ö021-20835779
Ò g = Ñ+eB Ö400-920-0022	5•p Ö www.licaik.com
Ä69 Å :#§ Y Y *H K0 ^ 9L€ œ (
# ¼ ` p Ö :#§ 2 À"w jUÉ+`D 190 ' 2 ' - 2 r	
Î œ ` p Ö :#§ 2 À"w jUÉ+`D 195 ' 3C x 7 -	
# Ê >~ ê Ö ¡ Î	6,,3+ ê Ö aJà
+eB Ö021-54509998	P-O Ö021-64385308
Ò g = Ñ+eB Ö400-1818-188	5•p Ö fund.eastmoney.com
Ä70 Å ì ž#- ÁCtN@L Ä G Ü Å 9L€ œ (
# ¼ ` p Ö G Ü 2 MLc j * -D 88 ' 9 ' - 15 r 1809	
Î œ ` p Ö G Ü 2 MLc j * -D 88 ' SOH0)à p C x 1809	
# Ê >~ ê Ö ", O -	6,,3+ ê Ö 0; J
+eB Ö010-52855713	P-O Ö010-85894285
Ò g = Ñ+eB x 4006099400	5•p Ö www.yixinfund.com
Ä71 Å #%"• <8áNª *H K0 ^ 9L€ œ (
# ¼ ` p Ö • 2 · ¼ ?`D 1 ' 903 Ô	
Î œ ` p Ö #%"• -1 • 2? \$† j6 yD 7 '+e € v Ñ x J 2 ' - 2 -	
# Ê >~ ê Ö ünª £	6,,3+ ê Ö d j
+eB Ö0571-88911818	P-O Ö0571-86800423
Ò g = Ñ+eB Ö4008-773-772	œ (5•1 Ö www.5ifund.com
Ä72 Å :#§ "w H =½ = Ñ 9L€ œ (
# ¼ ` p Ö :#§ 2] i ‡D 100 'H F% -Lu -j 19 -	
Î œ ` p Ö :#§ 2] i ‡D 100 'H F% -Lu -j 19 -	
# Ê >~ ê Ö ß •	6,,3+ ê Ö Lx Á y
+eB Ö021-33323999-5611	P-O Ö021-33323830

Ò g = Ñ+eB Ö 4008202819	5•p Ö www.chinapnr.com
Ä73 Å :#§LvH pCt x1Ñ*6 9L€ œ (
# ¼` p Ö :#§ 2#- L à jLv æ d)ßD	1333 ' 14 - 09 ... s
Î œ` p Ö :#§ 2#- L à jLv æ d)ßD	1333 ' 14 -
# Ê >~ ê Ö G Š	6,,3+ ê Ö ± Š .
+eB Ö 021-20665952	P-O Ö 021-22066653
Ò g = Ñ+eB Ö 4008219031	5•p Ö www.lufunds.com
Ä74 Å W# H .# *H K0 ^ 9L€ œ (
# ¼` p Ö ‡ Ü 2 *Fê j"• L jD	359 ' -- W Ö 0 ' - B j 4 - A506 Ô
Î œ` p Ö :#§ 2K ± j<© •D	1386 ' . - W Ö 15 -
# Ê >~ ê Ö >±N@ >	6,,3+ ê Ö a-O -
+eB Ö 021-22267943	P-O Ö 021-22268089
Ò g = Ñ+eB Ö 400-928-2266	5•p Ö www.dtfortune.com
Ä75 Å :#§6,,# Ct x1Ñ*6 9L€ œ (
# ¼` p Ö]- Ä :#§ Å8 +aCh CB P¼ j ü(© GD	277 ' 3 r 310 Ô
Î œ` p Ö :#§ K ± j/¿"ù GD	518 ' 8 x 3 -
# Ê >~ ê Ö (¼	6,,3+ ê Ö Lx L
+eB Ö 021-52822063	P-O Ö 021-52975270
Ò g = Ñ+eB Ö 400-046-6788	5•p Ö www.66zichan.com
Ä76 Å #§K & *H K0 ^ 9L€ œ (
# ¼` p Ö :#§ 2#- L à j L éD	1217 ' 16 - B ... s
Î œ` p Ö :#§ 2#- L à j L éD	1217 ' 6 -
# Ê >~ ê Ö H	6,,3+ ê Ö " Ç
+eB Ö 021-80133597	P-O Ö 021-80133413
Ò g = Ñ+eB Ö 4008081016	5•p Ö www.fundhaiyin.com
Ä77 Å :#§ .#CR ü *H K0 ^ 9L€ œ (
# ¼` p Ö :#§ 2Tô#- j?;ÿ ‡D	765 ' 602-115 Ô
Î œ` p Ö :#§ 2Tô#- j & ' LD	1 ' .# W Ö 4 -
# Ê >~ ê Ö ÖLx5 !-	6,,3+ ê Ö :< £;z
+eB Ö 021-80365020	P-O Ö 021-63332523
Ò g = Ñ+eB Ö 4006433389	5•p Ö www.vstonewealth.com
Ä78 Å :#§ Y Ç *H K0 ^ 9L€ œ (
# ¼` p Ö :#§ 2 Í j j;¤ D	5475 ' 1033 Ô
Î œ` p Ö :#§ #- L à j jD	91 4 61 ' 10 ' - 12 -
# Ê >~ ê Ö ~ ¤ U	6,,3+ ê Ö ÀT•
+eB Ö 86-021-50583533	P-O Ö 86-021-50583633
Ò g = Ñ+eB Ö 400-921-7755	

• Ã *H , ' Lö

\ *H +a *H 1Ñ*6 ê Í—É *H # ÊËF œ Î# ÊËK0 ^Î# ÊË ÿ ÛMb
Î# Êy 9 £?ô Ê ú *H 8 < È4ÿ]-Añ- J 2008 ¼ 3 8 7 Añ- Aè Ĩ 2008 Đ
357 ' · h ö Lö Ä
\ *H j •4Ö » 0 n ?\$' 8 » *H È *H ^5 O j = Ê O Ä
\ *H 8 2008 ¼ 4 8 23 C§ œ 0 Lö È ! ¼ 2008 ¼ 6 8 13 5 • Lö Ä
4ÿ :#§ G ~"ÚK& JAÑ 8 » Ñ p 9L€ œ (P¼Ct È \ *H Lö Qq
511,032,952.17 -È 9 xAÔC]g j 18,061 g Ä

3 Ä *H 8 <, '+O x

Ä 0 Ä *H 8 <+O x

i ž É *H # Ê Æ F Œ Î # Ê ¼ *H 8 <, ' 9 £ ? ô Ê È \ *H 1 V 8 *H 8 <
 +O x, ' & È \ *H 1 Ñ *6 ê " A] -Añ- J Î *6 ¼ " *H 7 x { 5 È ! ¼ 2008
 α 6 8 19 9 ç Ç] -Añ- J -M'. Ž A Ô È *H 8 < p B C § +O x Ä 8 *H 8 <+O
 x { C § È \ *H 1 Ñ *6 ê ! " ? 0 û 1 Ñ *6 \ *H Ä

Ä ¼ Ä *H ˆ 5 O μ, ' *H -NÍ 1 9 ê Gÿ ¼ Ct H NÍ

*H 8 <+O x >, ' ˆ 5 O μ È *H -NÍ 1 9 ê Gÿ =% 200 ê F65 *H Ct x
 ð l ~ ¼ 5, 000 7 s ê " A 1, ' È *H 1 Ñ *6 ê Ä f ú & Õ z] -Añ- J x *H -NÍ
 1 9 ê Gÿ F 5 20 Z Œ E î = ` 200 ê È F F 5 20 Z Œ *H Ct x ð l ~
 ¼ 5000 7 s È *H 1 Ñ *6 ê Ä f ú & A] -Añ- J Õ z B \$ > *) à : F õ á, ' Ĩ
 ! * @ ã é x Ä

› Ä *H -Ní, '+cC] >C~

Ä 0 Ä+cC] ¼C~ , 'jp

\ *H, 'K0 ^j ' 5 *H 1Ñ*6 ê , '-\$K0 j ' ¼ *H 1Ñ*6 ê ^, ' j µ ¼
jF K0 j ' Ä

ÁCt ê Ä f XK0 ^j ' Î*6 *H +cC] ÄC~ JÑ F 9K0 ^j ' È, ' ! é
? Î*6 *H, '+cC] >C~ Ä § f, 'K0 ^5•&é 6+a *H 1Ñ*6 ê X B\$ > - F !
œ z] G > Ä *H 1Ñ*6 ê i ž õ à \$ F Î y K0 j ' È ! , œ z ÄK0 ^j
' G | õ Î Ð F y A ! K0 ^5•&é Ä \$:U J j p Ä

Ä ¼ Ä+cC] ¼C~ , ' 0 n ú &L\$

1 Ä 0 n ú 0 n &L\$

ÁCt ê X 0 n +cB' Î*6 *H -Ní, '+cC] ¼C~ È§ f Î*6 &L\$ j :# \$Añ h
Ô C p Ä\$! cAñ h Ô C p, ' !“ h Ô C , ' Ô C &L\$ Ä j µ+cC] ÄC~ JÑ, ' 0 n
&L\$ j 9:30-11:30 ¼ 13:00-15:00 È j F+cC] ÄC~ JÑ, ' 0 n &L\$a *H 1Ñ
*6 ê >K0 ^j ' 4Ö È È v *H 1Ñ*6 ê i ž # »# ? ô Ä] -Añ- J, ' ? ±" r F \ *H
8 <, ' ? ô È œ z ² œ+cC] ÄC~ &L" F Ä

*H 8 <+O x > È9 *) à à, 'Añ h Ô C 2 j ÄAñ h Ô C p Ô C &L\$ \$ F !
(©!° õ à È *H 1Ñ*6 ê 6? õ õ à) } F 0 n ú 0 n &L\$ F > |-(Ä, ' B3 ð ! œ
z Ä

2 Ä+cC] ÄC~ 0 ú ú JÑ Î*6 &L\$

*H 1Ñ*6 ê 8 *H 8 <+O x { C\$ =CµE ÷ 3 Z 8 0 ú Î*6+cC] È \ *H Ä *
H .1 Ö 519991 [} 1 Q ?] Ä ¾ 2008 ð 6 8 27 0 ú Î*6 h+cC] JÑ Ä

*H 1Ñ*6 ê 8 *H 8 <+O x { C\$ =CµE ÷ 3 Z 8 0 ú Î*6C~ È \ *H Ä *
H .1 Ö 519991 [} 1 Q ?] Ä ¾ 2008 ð 7 8 8 0 ú Î*6 hC~ JÑ Ä

*H 1Ñ*6 ê JZ 0 n \ *H Ä *H .1 Ö 519990 [> 1 Q ?] Ä h+cC] C~
JÑ È§ f Î*6+cC] C~ JÑ, ' &L\$ *H 1Ñ*6 ê Ä } 2 Z œ X 7 È Ä f ú
*H 1Ñ*6 ê 5•1 : , « -(£ œ z Ä

*H 1Ñ*6 ê = Ç X *H 8 <4Ö È { F, ' O F65 &L\$ Î*6 *H -Ní, '+cC] Ä

C~ F65Eœ ' ÄÁCt ê X *H 8 <4Ö Ê { F, ' O ¼ &L\$ *+cC] ÄC~ FEœ ' +cB', ' È! * H -Ní+cC] ÄC~ ÄEœ ' ' I j ;!Q Î*6 *H -Ní+cC] ÄC~ &L\$ pX 0 n , ' ' I Ä

Ä 9 Ä+cC] ¼C~ , ' İ I

- 1 Ä Z. ' İ I È £ *H -Ní, ' +cC] ÄC~ ' I +cB' f f 2 >AÑ1Ç, ' *H -Ní ð I j * öF >|AÑ1Ç Ä
- 2 Ä *H G÷+XH Ní+cC] ¼ -NíC~ , ' é ? È £+cC] H Ní+cB' ÈC~ -Ní +cB' Ä
- 3 Ä f , ' +cC] >C~ +cB' X *H 1Ñ*6 ê?ô Ê, ' &L\$ µ ÔK0 Ä
- 4 ÄÁCt êFJE÷ :#ŞAñ h Ô C p 0 n ? *H K0 ^3+5 Î*6 \ *H , ' j µ+cC] Ä C~ J Ñ & ÈM0F¥ , :#ŞAñ h Ô C p, '-(£ J Ñ?ô I Ä
- 5 Ä *H 1Ñ*6 ê i ž *H F œ, ' ÎLu õ á Í#) :F İ IF >| \$ È v OF Ä X à, ' İ İ İ } 2 Í— 9 £?ô Ê X 7 Ê Ä f ú *H 1Ñ*6 ê5•1 : , œ z Ä

Ä Ä+cC] ¼C~ , ' 0; ĺ

- 1 Ä+cC] ¼C~ , ' +cB' é ?
- ÄCt ê õN« i žK0 ^j ' ?ô Ê, ' 0; ĺ ÈX 0 n , ' Ô C &L\$ µ *+cC] FC~ , ' +cB' Ä
- ÄCt ê X Ô+cC]+cB' &N« 9K0 ^j ' ?ô Ê, ' é ? 7Cã+cC]CtH È ÄCt ê X ÔC~ +cB' &N« 1 9Cã O, ' *H -Ní %Ní ÈV I p Ô, ' +cC] ÄC~ +cB' x 6< = , @ Ô Ä
- 2 Ä+cC] ¼C~ +cB', ' .žÄÔ
- *H 1Ñ*6 ê Ä Ô C &L\$ 5 • } f `+cC] ¼C~ +cB', ' f œ j+cC] FC~ +cB' Ä T ÄÈ I X T+1 µ)B Ô C, ' 9 x WF >|.žÄÔ Ä T Ô, ' 9 x+c B' ÈÄCt ê X T+2 > `K0 ^5•&é F K0 ^j ' ?ô Ê, ' I é ? B +cB' , ' .žÄÔ õ á Ä
- 3 Ä+cC] ¼C~ , ' !nN© _

+cC]G÷+X ~Ní5d!n é ? È9 +cC]CtH X?ô Ê &L\$ µ Z ~Ní `CV I+cC] = @
 ï Ä9 +cC] = @ ï F x È *H 1Ñ*6 ê F *H 1Ñ*6 ê 7 Ê, ' K0 j ' 6 ÁCt ê "

5d , '+cC] !nN© \H F0F 5 ÁCt ê Ä

ÁCt ê C~ +cB' @ ï > È *H 1Ñ*6 ê X T Ç7 Ä 5 B Á µ _ C~ !n
 N© Ä X +O NÍ C~ & È !nN©, ' _ Î# ò' — *H 8 <, ' 9 £ ' !n 4*6 Ä

Ä Ä Á+cC] ¼C~ , ' H NÍ

1 Ä+cC]H NÍ, 'L€ f

ÁCt65FJE÷ j F+cC] & È OÆ!Q+cC], ' ...1D 0 ~H NÍ j ê "A 1 1 s Ä [+cC]
 Ci ÄEF- ð+cC], ' ...1D 0 ~H NÍ j ê "A 1 1 s Ä [+cC]Ci Ä µE÷ 0 ~+cC]H NÍ, '
 G 6 =AîH NÍ4x ÄÁCt65FJE÷ \ œ (-\$K0 ú5• :-\$K0 £ +cC] \ *H F¥ Ú
 :F ?ô I x4 *H *6K0 ^ j ' 9 = <?ô Ê, ' È ÁCt65 XB K0 ^ j ' Î*6+cC] J
 Ñ & È M0 < & F¥ ÚK0 ^ j , ' -(£ J Ñ ?ô Ê Ä

ÁCt65FJE÷ :#§Añ h Ô C p j µ+cC] & È !y1D+cC]H NÍ 0 ~ j ê "A 1 100
 s Ä [+cC]Ci Ä È < & !y1D+cC] òN« _ 100 s, ' ¶ = Ä

ÁCt65 f O 6G), ' *H f, úEœC] *H -NÍ & È = 0 ~+cC]H NÍ, 'L€ f Ä*
 H 1Ñ*6 ê i ž 2 j ò á È B3 ¶ \ *H OÆ!Q+cC], ' 0 ~H NÍ Ä

2 ÄC~ -NÍ, 'L€ f

ÁCt65FJE÷ j FC~ & È \ *H, ' 0 ~C~ -NÍ j 1 - È £ ÁCt65 6 ! ~
 G FG 6 *H -NÍ C~ È C~ , ' 0 ~ -NÍ j 1 - x ÁCt65 f 1 9 -NÍ y A , 8\$
 XK0 ^ j ' < 0 Ô CCV g +%, ' *H -NÍ = Cä 1 -, ' È ¼, «A à j ' 6 ~G ™ %
 -NÍ 8 ØC~ ÄÁCt65FJE÷ \ œ (-\$K0 ú5• :-\$K0 £ C~ \ *H F¥ Ú :F
 ?ô I x4 *H *6K0 ^ j ' 9 = <?ô Ê, ' È ÁCt65 XB K0 ^ j ' Î*6C~ J Ñ & È
 M0 < & F¥ ÚK0 ^ j , ' -(£ J Ñ ?ô Ê Ä

ÁCt65FJE÷ j µC~ & È ...1DC~ , ' *H -NÍ j 1 -, ' ¶ = Ä

3 Ä *H 1Ñ*6 ê i ž 2 j ò á È X# »# ?ô qAè, ' ò á ; È) :L€ f
 F > |B3 ¶ È 0F XB3 ¶ } 2 X 7 Ê Ä f ú *H 1Ñ*6 ê 5•1 :œ z Ä

4 Ä+cC] -NÍ ú %NÍ, ' 4*6 é ? Ö j F+cC] & È+cC], ' 9 x -NÍ j 9 ÎLu.ž
 AÔ, '+cC]H NÍ X "L"-(Ä, 'Ci+X > È +cB' f *H -NÍ ð I j * öAÑ1Ç È 8=

Ä • +‰ ` ? &é > T } È+a!"B x+O,´ f,ú F • a +a *H CR x - õ xj µ+c
C] & È+cC],´ 9 x -Ní j 9 ÎLu.žAÔ,´ +cC]H NÍ X "L"-(Ä,´ Ci+X > È +cB' f

*H -Ní ð I j * öAÑ1Ç È +‰ ` ¢ } È=Cã 0 - *H -NÍG 6,´ AÔC]CtH
M& d+a Ô C p J ^ ... }F F 5 ÅCt65 Ä

5 ÄC~ H NÍ,´ 4*6 é ? ÖC~ Ci+X ê"A 1 s j ... } ÈAÑ1Ç5 ì 9'— 8=
Ä • é# È +‰ ? &é > T } xC~ H NÍ j 9 ÎLu.žAÔ,´ 9 xC~ -Ní ^ f
*H -Ní ð I ; "L"-(Ä,´ Ci+X ÈAÑ1Ç5 ì +‰ ` ? &é > 2 } È? &é 2 }
>,´ G 6 8= Ä • Ä+a!" x+O,´ • a+a *H CR x - õ Èx+O,´ f,ú , *H CR x p
9 Ä

6 Ä *H -Ní ð I,´ AÑ1Ç È +‰ ` ? &é > 3 } È? &é > 1\ 4 } 8= Ä • È
+a!"B x+O,´ • a+a *H CR x - õ È x+O,´ f,ú , *H CR x p 9 Ä

Ä • Ä+cC]Ci+X ¼C~ Ci+X

1 Ä+cC]Ci+X

ÅCt65 F9 X+cC] \ *H FC~ \ *H & Ô4ã+cC]Ci+X ÄÅCt65F9 X+c
C] & Ô4ã,´ 0 j } 1 +cC]Ci+X È ÅCt65F9 XC~ & Ô4ã,´ 0 j > 1 +cC]Ci+X Ä
ÅCt ê F9 } 1 +cC]Ci+X & È 9+cC]H NÍG÷+X" »Ci)- ÄÅCt ê X 0 Y { µ
² ì 9 J1D+cC] ÈF2+XCi)- 9 ...1D 6 [AÑ1Ç Ä § fCi)- ² ; Ö

+cC]H NÍ ÄM È [+cC]Ci Ä	}1 +cC]Ci)-
M Ø100 7	1.50%
100 7 0 M Ø500 7	1.00%
M 1500 7	1000 sl'y1D

ÖM j+cC]H NÍ

ÅCt65F9 Ô4ã > 1 +cC]Ci+X & È9+cC]H NÍG÷+X" »Ci)- ÈCi)-L¿ 1 9 &
L\$,´ Î Ð6<FB y È § fCi)- ² ; Ö

1 9 ¢L€ ÄN È ¢ Ä	>1 +cC]Ci)-
N Ø1 ¢	1.8%
1 ¢ 0 N Ø3 ¢	1.2%
3 ¢ 0 N Ø5 ¢	0.6%

5 □ 0 N	0
---------	---

ÖN j 1 9 □L€

ÁCt êF9 4Ø Y8 Ø ½ ÁCt pEœ @, ' -NÍ = f +cC]Ci+X Ä

2 ÄC~ Ci+X

\ *H , 'C~ Ci+X X ÁCt êC~ \ *H -NÍ & f ÈC~ Ci)-L¿ 1 9 &L\$, '

Î Đ6<FB ÿ È § fCi)· ² ; Ö

1 9 □L€ÄN È □ Å	C~ Ci)·
N Ø1 □	0.5%
1 □ 0 N Ø2 □	0.2%
2 □ 0 N	0

ÖN j 1 9 □L€

3 Ä *H 1Ñ*6 ê X >|- (£ { > ÈX *H 8 <4Ö È, '93 \$ µB3 □+cC] Ä

C~ Ci)· FB3 □ fCi é ? È *H 1Ñ*6 ê 0F Ä ¾ à, 'Ci)· F fCi é ? Í í } 2

X8# A 0/ý 7 È Ä f ¼ *H 1Ñ*6 ê, ' œ (5•1 : œ z Ä

4 Ä *H 1Ñ*6 ê X =F 6ü# »# ?ô?ô È ú *H 8 <4Ö È, ' õ ' ; i ž 2

j õ à f È *H óK0AÑ B ÈJ,) (© È Ô C é ? Ä ²5• : Ô C Ä+eB Ô C1y Á1y

F >| *H Ô C, ' ÁCt65 È O F = È O ` 0 ... *H óK0#k Ø Ä X *H óK0#k Ø O

L\$ È *H 1Ñ*6 ê 9] -Añ- J?±"r >| õ?± {5 >) ÁCt êF2 fB3 □ *H +c

C]Ci)· Ä *H C~ Ci)· ¼ *H Eœ 'Ci)· Ä

5 Ä \ *H , '+cC]Ci+X Ä X ÁCt ê+cC] *H -NÍ & f È = G • *H CR x È

k?±+X ¾ \ *H , ' 2 j Ø - ÄK0 ^ Ä# ¼, «Aà1y 4N©Ci+X ÄC~ Ci+X+aC~ *H

-NÍ, ' *H -NÍ 1 9 ê - õ ÈC~ Ci kNÍ, ' 25% , • *H CR x È 75%+X ¾ _ #

¼, «AàCi ¼ ! õ?±, ' {5 Ci Ä

Ä 3 Ä+cC] -NÍ ¼C~ H NÍ, 'AÑ1Ç

1 Ä+cC] -NÍ, 'AÑ1Ç œ ?

+cC] \ *H , '+cC]Ci+X f é ? 5 }1 fCi Q ? ¼ >1 fCi Q ? T/ý Ö

Ä1 Ä }1 fCi Q ?

+cC]Ci+X+cC]H NÍ É+cC]H NÍ/ Ä1 Ç+cC]Ci)· Ä

$\delta + cC]H \text{ NÍ } \dot{U} + cC]H \text{ NÍ } \dot{E} + cC]Ci + X$

$+cC] - \text{NÍ } \dot{U} \delta + cC]H \text{ NÍ } \div T \quad *H - \text{NÍ } \delta \text{ I}$

» Ö w Ê T , ' *H -NÍ ð I j 1.1 s È +cC]H NÍ j 1 7 s È G ÷ + X } 1 fCi

Q ? È +cC]Ci) · j 1.5% È IMOCO ð, ' +cC]Ci + X ¼ Ç ` , ' *H -NÍ j Ö

+cC]H NÍ	+cC]Ci) ·	ð+cC]H NÍ	+cC]Ci + X	*H -NÍ ð I	+cC] -
10,000 s	1.5%	9,852.22 s	147.78 s	1.1 s	8,956.56 -

$2 \dot{I} \dot{A} \text{Ct} 65 _ j F + cC] \dot{E} \quad \text{Ç ` , ' } + cC] - \text{NÍ } j \quad 8,956.56 - \times$

$2 \dot{I} \dot{A} \text{Ct} 65 _ j \mu + cC] \dot{E} \quad \text{Ç ` , ' } + cC] - \text{NÍ } j \quad 8,956 - \dot{E} \text{ } ^{\text{TM}} \% 0.62 \text{ sF F}$

5 ÁCt65 Ä

Ä2 Ä > 1 fCi Q ?

$+cC] - \text{NÍ } = +cC]H \text{ NÍ } / T \quad *H - \text{NÍ } \delta \text{ I}$

» Ö w Ê T , ' *H -NÍ ð I j 1.1 s È +cC]H NÍ j 1 7 s È G ÷ + X > 1 fCi

Q ? È w Ê +cC] f *H -NÍ ð I j 1.1 s È I ! Ç ` , ' +cC] -NÍ j Ö

+cC]H NÍ	*H -NÍ ð I	+cC] -
10,000 s	1.1 s	9,090.91 -

2 ÄC~ H NÍ, ' AÑ1Ç

ÁCt ê ÖC~ +cB' & È! XK0 ^ j ' Ä5 • & é ÁõN« 9Cã O, ' *H -NÍ % NÍ Ä

Ä1 Ä 2 ì ÁCt ê X + cC] & F9 Ôã } 1 + cC]Ci + X È IC~ H NÍ, ' AÑ1Ç é#

2; Ö

$C~ \text{ kNÍ } = C~ - \text{NÍ } h 7 \quad *H - \text{NÍ } \delta \text{ I}$

$C~ \text{ Ci} + X = C~ \text{ kNÍ } h C~ \text{ Ci) } \cdot$

$C~ \text{ H NÍ } = C~ \text{ kNÍ } \dot{E} C~ \text{ Ci} + X$

» Ö ÁCt ê C~ 1 7 - *H -NÍ È) Ä, ' C~ Ci) · j 0.5% È w Ä C~ f

*H -NÍ ð I _ 1.2 s È I ! Ç ` , ' C~ H NÍ j Ö

C~ -NÍ	C~ Ci) ·	C~ kNÍ	C~ Ci + X	C~ f * H -NÍ ð I	C~ H NÍ
10,000 -	0.5%	12,000 s	60 s	1.2 s	11,940 s

$\text{£ } \dot{O} \dot{A} \text{Ct } \dot{e} C~ \setminus *H \quad 1 7 - *H - \text{NÍ } \dot{E} w \dot{A} \dot{C} \sim f \quad *H - \text{NÍ } \dot{I} j \quad 1.2$

s È I ! Ç ` , ' C~ H NÍ j 11940 s Ä

Ä2 Ä 2 ì ÁCt ê X + cC] & F9 Ôã > 1 + cC]Ci + X È IC~ H NÍ, ' AÑ1Ç é#

2; Ö

C~ kNÍ =C~ -Ní h T *H -Ní ð l
 >1 +cC]Ci+X=C~ -Ní h+cC] *H -Ní ð l Ä *H -NÍM' l Á h >1 +c

C]Ci)-

C~ Ci+X=C~ kNÍ hC~ Ci)-

C~ H NÍ=C~ kNÍ É >1 +cC]Ci+X ÉC~ Ci+X

» Ö ÁCt êC~ 1 7 - *H -Ní È) Ä, 'C~ Ci)- j 0.5% È wAîC~ f

*H -Ní ð l _ 1.2 s È) Ä, ' >1 +cC]Ci)- j 1.8% È+cC] &, ' *H -Ní ð

l j 1.1 s È l l Ç ` , 'C~ H NÍ j Ö

C~ -Ní	C~ f *H -Ní ð l	C~ kNÍ	+cC] f *H -Ní ð l	>1 +c C]Ci)-	>1 +c C]Ci+X	C~ Ci)-	C~ Ci+X	C~ H NÍ
10,000 -	1.2 s	12,000 s	1.1 s	1.8%	198 s	0.5%	60 s	11,742 s

3 Ä *H -Ní ð l, 'AÑ1Ç œ ? j Ö

*H -Ní ð l Ü *H Ct x ð l kNÍ ÷ *H -Ní k Ä

\ *H T , ' *H -Ní ð l X f f 2 >AÑ1Ç È l X T Ç 1 œ z ÄFw(©!°

ö ä È4ÿ] -Añ- J < ? È F2 f &F AÑ1Ç F œ z Ä

Ä > Ä+cC] ¼C~ , # ¼, «Aà

ÁCt ê+cC] *H -Ní @ ĩ > È *H # ¼, «Aà j ' X T+1 j ÁCt ê, «Aà s, ú

! Î *6 # ¼, «Aà {5 È ÁCt ê8 T+2 Ä [B Ä > 9 sC~ B G 6 *H -Ní Ä

ÁCt êC~ *H -Ní @ ĩ > È *H # ¼, «Aà j ' X T+1 8 Ø j ÁCt ê Î *6

“L” s, ú, # ¼, «Aà {5 Ä

*H 1Ñ *6 ê X# »# ? ô qAè, '93 \$ µ È) :F # ¼, «Aà Î *6 &L\$F > |B3

α È v = Ç ÎCX j ý ÁCt ê, ' 8# s, ú È ! 0F ¾ 0 û Í í } 3 Z œ X] -

Añ- J 7 È Ä f ú *H 1Ñ *6 ê 5•1 œ z Ä

Ä • Ä 5 F ² œ+cC], ' ð ' ú 4 *6 é ?

+O ; G ö ä & È *H 1Ñ *6 ê 5 F ² œ Ö ÁCt ê, ' +cC] +cB' Ö

1 Ä = Ç È, ' ĩ , 8\$ *H # ! " hF œ x

2 ÄAñ h Ô C j p X Ô C &L\$MŽ!“ h œ 2 È , 8\$ *H 1Ñ *6 ê # AÑ1Ç f , ' >

*H Ct x ð l x

3 ã +O \ *H 8 <?ô Ê, ' ² OE *H Ct x ` l õ á x

4 ã *H 1Ñ*6 ê ã *H ^1Ñ ê ã *H K0 ^ j ' F# ¼, «Aà j ' , ' ° _ Lì F

ê ^ _ 11y = u 6 x

5 ã *H Ct x?ô QE÷ W È ^ *H 1Ñ*6 ê # ® ` 8F2, ' ÁCt ñ/y È F *H 1Ñ

*6 êAÔ j J • ã " 9 *H -Ní 1 9 ê, ' Y, ú, '+cC] x

6 ã# »# ?ô?ô Ê F] -Añ- JAÔ Ê, ' ! ò ' Ä

+O :F ² OE+cC] ò ' & È *H 1Ñ*6 ê Ä f i ž 9 £?ô Ê X 7 È Ä f ú *H

1Ñ*6 ê5•1 : :, « ² OE+cC] œ z Ä² Ì ÁCt ê, '+cC]+cB'>Û 5 È>Û 5, '+cC]

lnN© 6F0F 5 ÁCt ê ÄX ² OE+cC], ' ò ã#, L" & È *H 1Ñ*6 ê Ä ú & ' =+cC] J

Ñ, ' î*6 Ä

Ä q Ä ² OEC~ F65 &5C _ C~ lnN©, ' ò ' ú 4*6 é ?

+O ; G ò ' & È *H 1Ñ*6 ê ² OE Õ ÁCt ê, ' C~ +cB' F &5C _ C~

lnN© Ö

1 ã = Ç È ,8\$ *H 1Ñ*6 ê =7- _ C~ lnN© x

2 ãAñ h Ô C j p Ô CMŽ!" h OE 2 È ,8\$ *H 1Ñ*6 ê # AÑ1Ç f *H Ct x

ð l x

3 ãF 5 T Z 0 n +O NÍC~ x

4 ã +O *H 8 <?ô Ê, ' ² OE *H Ct x ` l õ á x

5 ã# »# ?ô?ô Ê F] -Añ- JAÔ Ê, ' ! ò ' Ä

+O :F ò ' & È *H 1Ñ*6 ê Ä X f A] -Añ- J Õ z È" Õ , ' C~ +c

B' È *H 1Ñ*6 ê Ä 9 &CãNí _ x² ² & =7-CãNí _ È _ G 6 9 ... ZCV g

+cB'Gÿ •+cB' kGÿ, ' " » 6G)5 C~ +cB' ê ÈZ _ G 6 & O _ È! >5

0 n , ' *H -Ní ð l j í žAÑ1ÇC~ H NÍ È9 *)à :F 1\ 3 N© pF ò ' È9 *

H 8 <, -(£ 'ln 4*6 ÄÁCt ê X+cB'C~ & » xF9 6 f 7- Z9ç *6G

6 , ÔK0 ÄX ² OEC~ , ' ò ã#, L" & È *H 1Ñ*6 ê Ä ú & ' =C~ J Ñ, ' î*6

! œ z Ä

Ä q 0 Á NÍC~ , ' õ ' ú 4*6 é ?

1 Ã NÍC~ , ' AÔ Ê

9 \ *H ... Z 0 n µ, ' *H -NÍ ðC~ +cB'ÄC~ +cB' -NÍ k Ð : *H

Eœ ']Eœ *+cB' -NÍ k > "L"+cC]+cB' -NÍ k ú *H Eœ ']Eœ •+cB' -NÍ

k >, ' %NÍ ÁCµE÷ } 0 *H k -NÍ, ' 10% & È £AÔ j _ +O ¶ NÍC~ Ä

2 Ã NÍC~ , ' 4*6 é ?

f *H *)à NÍC~ & È *H 1Ñ*6 ê i ž \ *H f &, ' Ct x4ô 8(æ å ã
Ê ~NÍC~ FG 6Nª &C~ Ä

Ä1 Á ~NÍC~ Ö f *H 1Ñ*6 êAÔ j 97- È _ ÁCt ê, ' ~G C~ +cB' & È
9!" hC~ 0; ¿ —>| Ä

Ä2 ÁG 6Nª &C~ Ö f *H 1Ñ*6 êAÔ j _ ÁCt ê, ' C~ +cB' 9 Lî FAÔ
j _ ÁCt ê, ' C~ +cB' 6<F >|, ' CR x)à 7- J) *H Ct x ð IFP @E³ W#
Ø & È *H 1Ñ*6 ê X f Õ C~ " » = ~ ¾ : 0 *H k -NÍ, ' 10%, ' }
; È) ! %C~ +cB' & O , Î*6 Ä) ¾ f , ' C~ +cB' È Ä f 9 ... ZCV gC~
+cB' Gÿ •C~ +cB' kGÿ, " » Èž Ê f *6, ' C~ -NÍ xZ7-C~ G 6 È ÁCt
ê X ÔC~ +cB' & F9 & OC~ F #, C~ ÄF9 & OC~ , ' È68 ØEœ
•; 0 Z 0 n 5 5 C~ È-\$` ~G C~ j!' xF9 #, C~ , ' È f Z9çC~
, ' G 6+cB' 6>Û ÔK0 Ä& O, ' C~ +cB' >; 0 0 n C~ +cB' 0 ! 4*6 È H x
s ! B 0 n , ' *H -NÍ ð | j *.pAÑ1ÇC~ H NÍ Ä² ÁCt ê X ÔC~ +cB'
& Z OE >.žF9 È ÁCt ê Z7-C~ G 6 OE8 Ø & OC~ 4*6 Ä

Ä3 Á NÍC~ , ' œ z Ö f +O NÍC~ !Nª &C~ & È *H 1Ñ*6 ê Ä f FJ
E÷ B\$ > -?ô È, ' é ? X 3 Z Ô C µFJ. *H -NÍ 1 9 ê B\$ > 9 £ 4*6 é
È < & X 7 È Ä f ú *H 1Ñ*6 ê5•1 : : , « œ z È ! A] -Añ- J 7 x Ä

F 5 2 : Ä [\ Á +O NÍC~ È² *H 1Ñ*6 êAÔ j 9 õ?± È ² OE
Õ *H, ' C~ +cB' x"4ÿ Õ , ' C~ +cB' &5C _ C~ !nN© Èv = ÇCµE÷
20 Z OE È ! Ä f X 7 È Ä f ú *H 1Ñ*6 ê5•1 : œ z Ä

Ä q ¼ Á ² OE+cC] FC~ , ' œ z ¼Gý à 0 n+cC] FC~ , ' œ z

1 Ã +O :F ² OE+cC] FC~ õ å, ' È *H 1Ñ*6 ê f Ä0û £ A] -Añ- J

7 x È! X?δ Ê OL€ μ X Í— 9 £?δ Ê X 7 Ê Â f ú *H 1Ñ*6 ê5•1 ;,« ² OE œ z Ä

2 Ä ² ì +O ² OE,´ &L\$ j 1 È\ 2 Z OE *H 1Ñ*6 ê Ä Í— 9 £?δ Ê X 7 Ê Â f ú *H 1Ñ*6 ê5•1 :;« *H Gy à 0 n+cC] F C~ œ z È! œ 3 OF 1 Z 0 n ,´ *H -Ní ð | Ä

3 Ä ² ì +O ² OE,´ &L\$CμE÷ 0 v A ¼ T ~ È ² OE5 • *H Gy à 0 n+cC] FC~ & È *H 1Ñ*6 ê Ä } 2 Z OE X 7 Ê Â f ú *H 1Ñ*6 ê5•1 :;« *H Gy à 0 n+cC] FC~ œ z È! œ z OF 0 Z 0 n ,´ *H -Ní ð | Ä

4 Ä ² ì +O ² OE,´ &L\$CμE÷ T ~ È ² OE OL\$ È *H 1Ñ*6 ê Ä!y T ~ 8# A : ,« ² OE œ z 0!Q Ä ² OE5 • *H Gy à 0 n+cC] ¼C~ & È *H 1Ñ*6 ê Ä } 2 Z OE X 7 Ê Â f ú *H 1Ñ*6 ê5•1 :F 5 ;,« *H Gy à 0 n+cC] FC~ œ z È! œ z OF 0 Z 0 n ,´ *H -Ní ð | Ä

Ä q 9 Ä *H,´Eœ´

\ œ (" 0FJ ¶ K~ ü Y HF9\$' 8 *H >K~ Y Y f,úCW 1 *H A ÄB 4x - NÍÄ A 4x .1 Ö 519999 xB 4x .1 Ö 519998 ÄÄK~ K& Y2iF9 \$' 8 *H Ä}1 .1 Ö 519997 ÄÄK~ H YC» i \$' 8 *H Ä}1 .1 Ö 519995 ÄÄK~ Î Y Ø 1 \$' 8 *H Ä}1 .1 Ö 519993Ä K~ Y`jh *H C 2«-Ní Ä C 2« .1 Ö 519989 ÄÄK~ ,Y H i \$' 8 *H Ä K~ 4B j)' jh *H A 2«-Ní Ä A 2« .1 Ö 519985 ÄÄK~ Gy F xK; \$' 8 *H A 2«-Ní Ä A 2« .1 Ö 519983 ÄÄK~ μM0 @K-\$' 8 *H Ä K~ Eœ j j h *H ÄK~ iM™4Ò Y\$' 8 *H ÄK~ Gy F]?- 6Ñ/~ *H ÄK~ à Y\$' 8 *H ÄK~ Y ü j h *H ÄK~ Gy F J1†+•6Ñ/~ *H ÄK~ Y,ø\$' 8 * H ÄK~ Y-\$' 8 *H ÄK~ J Y\$' 8 *H ÄK~ -F\$' 8 *H ÄK~ Y j h *H ÄK~ Y# \$' 8 *H ÄK~ Y j h *H ÄK~ xK@ j h *H ÄK~ Y j h *H ÄK~ +e €Gy F\$' 8 *H ÄK~ K à P i Ø 6Ñ/~ *H ÄK~ Y \$' 8 *H Ä K~ :Añ\$_6ÑFJ 7 » C\$? *H {L\$,´ ü AEœ´ È\$ f Î*6Eœ´ J Ñ,´K0 ^ j´B ?ñ \ œ (œ z Ä

\ œ (¼ 2017 ² 6 8 30 ÜMb ¶ÄK~ *H 1Ñ*6 9L€CS + œ (£ ¼K~ : Añ\$_6ÑFJ 7 » C\$?Añ h ÄCt *H ² OEœ´Eœ´ * ¼Eœ´Eœ´ • J Ñ,´ œ z ÈÈ8

2017 年 7 月 8 日 中国证监会《关于规范金融机构资产管理业务的指导意见》（征求意见稿）第 7 条规定，公募证券投资基金不得投资于非标准化债权类资产，不得投资于私募股权投资。

《指导意见》第 7 条规定，公募证券投资基金不得投资于非标准化债权类资产，不得投资于私募股权投资。《指导意见》第 7 条规定，公募证券投资基金不得投资于非标准化债权类资产，不得投资于私募股权投资。

1. 公募证券投资基金不得投资于非标准化债权类资产，不得投资于私募股权投资。《指导意见》第 7 条规定，公募证券投资基金不得投资于非标准化债权类资产，不得投资于私募股权投资。

2. 公募证券投资基金不得投资于非标准化债权类资产，不得投资于私募股权投资。

3. 公募证券投资基金不得投资于非标准化债权类资产，不得投资于私募股权投资。

4. 公募证券投资基金不得投资于非标准化债权类资产，不得投资于私募股权投资。

5. 公募证券投资基金不得投资于非标准化债权类资产，不得投资于私募股权投资。

6. 公募证券投资基金不得投资于非标准化债权类资产，不得投资于私募股权投资。

7. 公募证券投资基金不得投资于非标准化债权类资产，不得投资于私募股权投资。

8. 公募证券投资基金不得投资于非标准化债权类资产，不得投资于私募股权投资。

9. 公募证券投资基金不得投资于非标准化债权类资产，不得投资于私募股权投资。

10. 公募证券投资基金不得投资于非标准化债权类资产，不得投资于私募股权投资。

11. 公募证券投资基金不得投资于非标准化债权类资产，不得投资于私募股权投资。

12.

13. 公募证券投资基金不得投资于非标准化债权类资产，不得投资于私募股权投资。

14. 公募证券投资基金不得投资于非标准化债权类资产，不得投资于私募股权投资。

15. 公募证券投资基金不得投资于非标准化债权类资产，不得投资于私募股权投资。

16. 公募证券投资基金不得投资于非标准化债权类资产，不得投资于私募股权投资。

17. 公募证券投资基金不得投资于非标准化债权类资产，不得投资于私募股权投资。

18. 公募证券投资基金不得投资于非标准化债权类资产，不得投资于私募股权投资。

19. 公募证券投资基金不得投资于非标准化债权类资产，不得投资于私募股权投资。

20. 公募证券投资基金不得投资于非标准化债权类资产，不得投资于私募股权投资。

21. 公募证券投资基金不得投资于非标准化债权类资产，不得投资于私募股权投资。

(CW 1 *H -Ní ð l j 1.00 s È>• Ci jM& Á

Ä q Ä *H , 'Eœ ^1Ñ

*H -Ní 1 9 ê Î*6 " 1 9 *H -Ní X = <K0 ^j ' {L\$, 'Eœ ^1Ñ È*H
K0 ^j ' 9'—?ô È, ' 7 ö f Eœ ^1ÑCi Ä
²ì *)à *H 1Ñ*6 ê Ä# ¼, «Aà j ' ÄÎ*6Eœ ^1Ñ, 'K0 ^j ' °_3+5 W
7-L€ f F | ³ 8*6 Î È ² OEB J Ñ F65 5 *H -Ní 1 9 ê, 'Eœ ^1Ñ+c
B' Ä

Ä q Ä Ä Ê O ÊNÍ ÁCtAÑ B

X 4N© ' & @ 'İ, ' õ å ; È \ *H j ÁCt ê È Ê O ÊNÍ ÁCtAÑ B = Ñ È\$
f î í é# *H 1Ñ*6 ê, ' œ z j ö Ä

Ä q • Ä *H , 'MŽ Ô CE÷ g

7 *H # ¼, «Aà j ' *65 - Ä€C• Ä(# j f —> | ¼4ÿ# ¼, «Aà j ' AÔ
, ' | ³ õ å < x+O, 'MŽ Ô CE÷ g Ä Aê X :F .../ý õ å ; È Ö B Eœ, ' k f öN«
_ Í# 1 9 \ *H *H -Ní, ' ÁCt ê Ä
5 - _ 7 *H -Ní 1 9 ê!« Ñ È ! 1 9, ' *H -Ní+a ! 8# , ' 5 - ê 5 - x
€C• 7 *H -Ní 1 9 ê 6 ! 8# 1 9, ' *H -Ní €C•5 /¿ Y WCX, ' *H J F/n
J f x(# j f —> | _ 7 (# j ' Í ž+O x (# - - 6 *H -Ní 1 9 ê 1 9, '
*H -Ní j f B Eœ 5 ! 8 ' f ê Ä# ê F ! 4ô4÷ ÄÎ*6MŽ Ô CE÷ g öN« È *
H # ¼, «Aà j ' ?±"r È, '-(£Ct É È) ¾4V 8 ' &, 'MŽ Ô CE÷ g+cB'8 +cB'
*6 C\$ 2 Z 8 µ Î*6 È ! 9 *H # ¼, «Aà j ' ?ô È, ' 7 ö fCi Ä

Ä q 3 Ä ! õ '

*H CV g ¼ *H -Ní ë 5 Ä@ ë, ' J Ñ È+a# ¼, «Aà j ' Î*6 Ä
*H # ¼, «Aà j ' *6 - æ 9 £ j £ Í# ?±"r, ' *H CV g F *H -Ní, '
ë 5 >@ ë ú# ¼, «Aà j ' AÔ , ' ! õ å, ' *H CV g F *H -Ní, ' ë 5 >
@ ë Ä *H CV g F *H -Ní>Û ë 5 , ' È>Û ë 5 *H -Ní p x+O, ' s, ú Ä 5) àH

64Ò ¼4Ò Y ½ ÁCt Á 0 ! ë5 È# » ã# ?ô ã] -Añ- J F# L' T ã ã>ñ Ê 9
?ô Ê, 'L" F Ä

f *H -Ní 4 ¾ ë5 (æ 1 & È*H # ¼,«Aà j ´ F ! -(£ j ´ Ä 5 *H
-Ní, 'C~ +cB' ãMŽ Ô CE÷ g ú *H, 'Eœ ^1Ñ Ä

• **Ã *H , ' ÁCt**

Ä 0 Ä ÁCt- 7

\ *H FJE÷)6Ñ/~ ¼ j h1yH =½Ct xF >|0 ±G}5ž È !2îF9 HCX Z6Ñ ¼ h
/ý Èp6< X Lì *H Ct x#q Ø W ¼ 1 ~ W, ' } ; ÈB;"rCµC⁰" E³ * ö, ' ÁCt
Õ È î)à *H Ct x, 'K⁻ O0c Ê Î I Ä

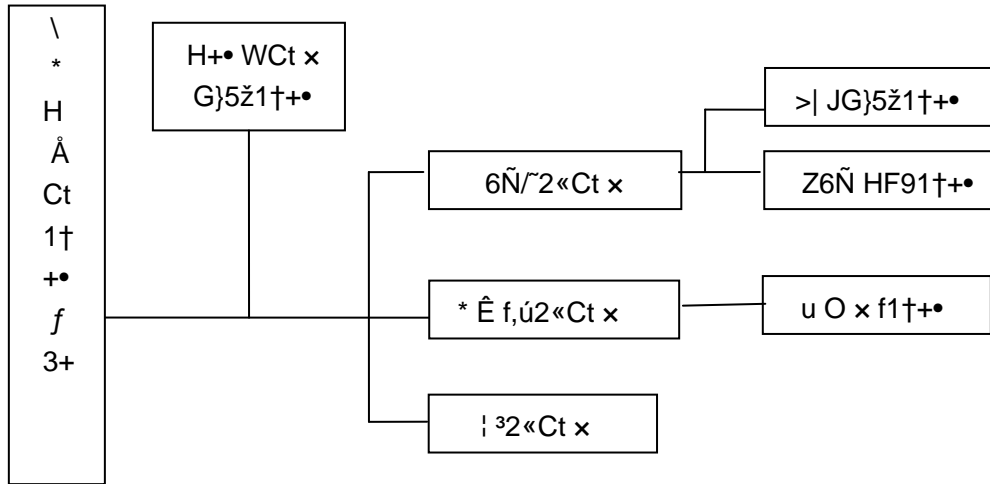
Ä ¼ Ä ÁCt93 \$

\ *H , ' ÁCt93 \$ j § 98ÿ -#q Ø W, 'H =½ § È 5 - µ Í# >|, '6Ñ
/~ Ä j h ÄCW 1 2 j § Ä sAñ ÄCt x _ 1Añ h ú# » Ä# ?ô F] -Añ- J qAè
*H ÁCt, ' ! H =½ § Ä ! j6Ñ/~G 6 5 p 9 X - µ Í# >|, ' A 6Ñ x j h
G 6 5 - j ÄH =½ j ÄQ +X1y4x, ' 1 J j ¼ Eœ j1y xCW 1 2 j § 5 4
/ý C] Ä^>|/~ ž Ä O=½Ct h Ä < J ^!n ú™ %o OL€ X 1 µ, ' O j h
1y Ä

² *)à# »# ?ô F- 1Ñ j ' > qAè *H ÁCt, ' ! ñ/ý È *H 1Ñ*6 ê X •
>|F2 f0; ¿ > È 6 !4ã • ÁCt93 \$ Ä

Ä 9 Ä ÁCt1†+•

\ *H j k Ø ?\$' 8 » *H È H+• WCt xG}5ž Ä SAA Ä1†+• f3+ j *.p ã
È *H Ct x X6Ñ/~2« Ä * Ê f,ú2«1yCt x], 'G}5ž Ä6Ñ/~ ' ! HF91†+• Q » ¼
!" u O x f1†+• Q » œ j Z6Ñ ¼ j h, 'F9 Í ž ÈÁCt ¾2îF9, ' HCX6Ñ/~ ¼ j
h È ' * Ø 1 £>', ' ÁCt4ô 8 È î)à *H Ct xCµC⁰" E³ * ö, '0c • Î I Ä



9-1 Ö\ *H ÅCt1†+• f3+

1 ÅCt xG}5ž1†+•

Ä1 ÅCt xG}5ž" »

\ *H ÅCt4ô 8] È6Ñ/2«Ct x, ' ÅCt" » j *H Ct x, ' 30-80% x * Ê f, ú2«Ct x, ' ÅCt" » j *H Ct x, ' 15-65% x)àH F` O X 0 □ μ, ' o ì j h = ~ ¼ *H Ct x ð l, ' 5% x ÅCt ¼ sAñ ÅCt x _ 1Añ h, " » F¥ p# » # ?ô ú] -Añ- J, ' ?ô È Ä

f# » # ?ô F] -Añ- J, ' - (£ ?ô È \$ & È *H 1Ñ*6 ê X •>|- (£ 0; ¿ >

) :F Ct xG}5ž" » F >|F2 fB3 □ Ä

Ä2 ÅCt xG}5ž ã1†#q0;

\ *H Ct xG}5ž f3+ Í ž) ~*3)B 3 ¼ - μ)B 3, ' .D T ÈJE÷ 9 j5 8Gÿ F 6 À Q » ¼ *H .D0! ^ UBX, ' * 'M' 6 À Èž È *H Ct x X6Ñ/ Å* Ê f, ú2« ¼ ¡ 32« [Ct x, 'G}5ž" » ÈX 1K` O £>, 'Ct xG}5ž" » *.p : ÈÍ ž 2 j(æ à ÈF2 f, 'B3G} *H Ct x, 'G}5ž" » È ?ôF` F x f 2 j3+5 WNpL™ Èj ÅCt ê Î)à0c • ÎK` , ' ÅCt f, ú Ä

\ *H Ct xG}5ž, ' ã1†#q0; ²; Ä . 9-2 Å p/j Ö

. 9-2 Ö\ *H H+• WCt xG}5ž1†+• f3+

2 Ä6Ñ/~Ct x ÁCt1†+•

6Ñ/~ ÁCt _ X>| JF >|G}5ž * .p : ÈAF9 § 9>| J ÁCt H ĩ ! § 7 h ó1 ´

È ¼ @K- È,´Q 3PCX 1 J6Ñ/~ Ä6Ñ/~Ct xG÷+X ü4ĩ !>|,´´ *#q0; ÈFJE÷>| J h

E È Q » ¼6Ñ/~´ I HF9 Q »F >|>| J ¼ Z6Ñ,´F9 >G}5ž ÄX>| J ¼6Ñ/~Gÿ F

Q »,´Aô `E÷0; J È\ *H # Gy´ *H .D0! ^,´ * `M´ 6 À È-6Ñ/~Ct x,´ ÁCt ä

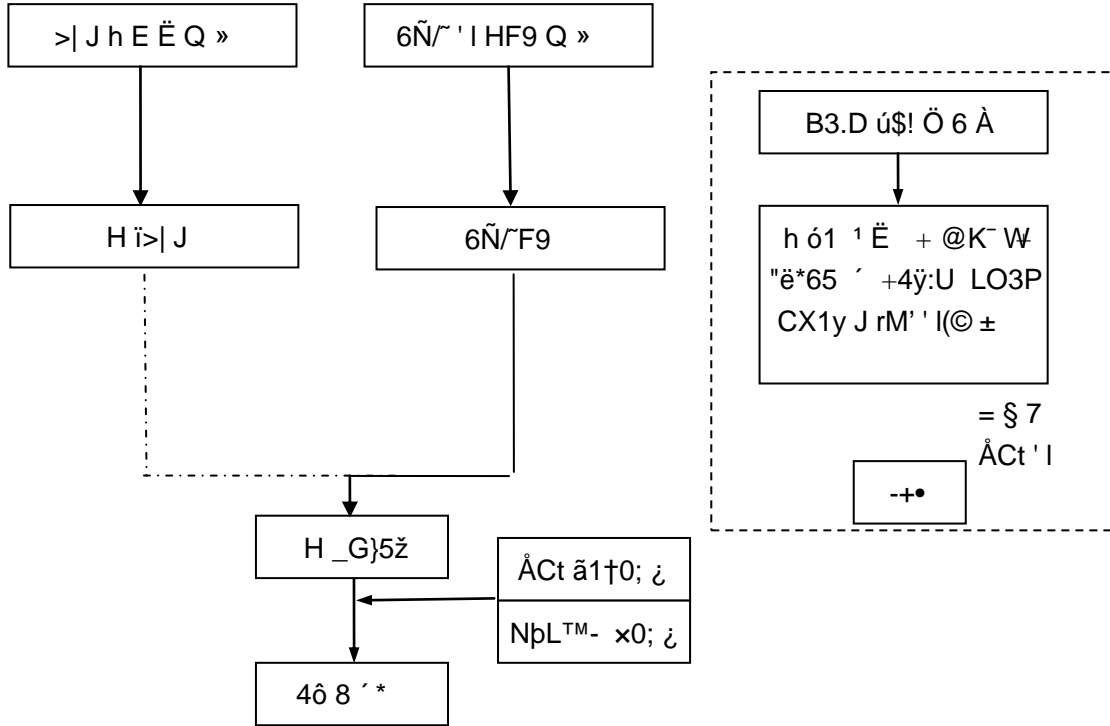
1†E÷0; \$ j UBX ¼0 - Ä

Ä1 Ä6Ñ/~2«Ct x ÁCt4ô 8,´´ *

\ *H X6Ñ/~4ô 8,´´ * : È +XGÿ F,´>| J HF9G}5ž f3+ ¼6Ñ/~´ I HF9

Q » ÈFJE÷ ü4ĩ !>|,´F96Ñ f3+ ÈHF9>| J ¼>| J],´ Z6Ñ È´ *6Ñ/~ ÁCt4ô 8 Ä

\ *H 6Ñ/~4ô 8´ *,´#q0; ² ; Ä . 9-



. 9-3 Ö\ *H 6Ñ/~4ô 8 ´ *#q0; .

6Ñ/~ ÅCt4ô 8, #q0; § f6<@0 5 ; Z éM' Ö

A ã>|J h E Ě Q »

FJE÷ \ *H, ' >| JG}5ž f3+ Ěž Ě>| J, 'Ež Ø ~ O ¼ ÅCt ' I Ě 8 *H, '

ÅCt-, ' Ě.ž Ě>| J, 'G}5ž" » Ě | i ž 2 j Ø 1B3 »>| JG}5ž" » Ě

B ã6Ñ/~' | HF9 Q »

1 ÅGÿ FF6Ñ Q »

6Ñ/~' | HF9 Q » _F +X Gÿ F, ' é# Ě4ÿE÷ Ò?ò" E³ ĚÇ `>| J J] 4 œ (

, '(-)' I Ě = Ě § f é# _) p 9 : 2 œ (Ě Í ž] -Añ- J, ' >| J 62« Ě X

!ÿ 0 Z €>| J] Ě9'— ' | HF9, 'Aô ' é# x) œ (F >| Ě = Ě½ E • i W ¼ '

I 3PF T Z Gÿ ĚĚL" !] ' I ZQ F i W =Q, ' œ (Ě0 > Ç * 4 œ (-)

, ' I Ě = Ě

2 Ě ê HF 6 Ě

FJE÷6Ñ/~' | HF9 Q » Ç ` 4>| J HCX œ (, ' Ě = > ĚFJE÷3+ GB3 » Ě Ě

L" Gÿ 6 Ě] 7- ^ X žB Ě ! Đ •D0! ê ^, ' C J F 6 Ě Ěp6<2îF9 * H

CX Z6Ñ Ě ÅCt _ 0L 0 -• _ 0L 8ª _ Ě \ *H 5, 8 ¶ Gÿ F Q » , ' 0 - W ¼

C J.D0! LO5L ö UBX, ' .D T Ě .ž ÅCt4ô 8, ' 9 x W ¼ ÅCt J5, ' 0c • Ě

K Ä

C Ä.ž Ê6Ñ/~2«Ct x ÁCt4ô 8
 X2îF9, ' Z6Ñ6Ñ/~"•] ÈS 8 \ *H , ' ÁCt ã1†0; ¿ ¼NpL™1Ñ*60; ¿ Èž Ê
 Z6Ñ, 'G}5ž" » È ' * * 04ø, '6Ñ/~ ÁCt4ô 8 Ä
 Ä2 ÁFJE÷>| J h E È Q »F >|>| JG}5ž
 \ *H >| J C t x G}5ž, ' h ó ¼ £K^ _ .ž Ê>| J, ' ÁCt ' I ÈAF91V 8 § 7 Á
 Ct ' I, ' >| J ÄF Gü \ *H G ÷ + X5, 8Aô 6# •N'#{>| J, ' ÁCt ' I Ä
 A Ä>| J h E È Q », ' v æ
 >| J h E È Q » k?± 5 9 ZG 6 Ö
 OÆ x È) 4 Z>| J, ' ÁCt h E ÈG ÷ + X5, 8Aô 6# F >|Aô ` x
 !!Q È i ž 4 Z>| J, ' ÁCt h E È .ž Ê Î 1 Ä] W Ä y 1, ' >| J È ½ i ž Á
 Ct j ' F Z è, ' NpL™ f, ú • - ú#q Ø WM0"r.ž Ê 4>| J ÁCt h E È Ä ¿ x
 ½!Q È)Ct xG}5ž, ' x ÎF >|Aô ` 6 À È !" !"Ct xG}5ž, ' é# >4ô 8 Ä
 B Ä5, 8Aô 6 Ö X>| J ÁCt h E È, ' 5, 8Aô 6] È- }63<, ' k?± 3P 5
 >| J.D0! ê ^) 4 Z>| J, ' ÁCt *Aþ Ä>| J ` I") . Ä>| J @K W Ä>| J µ : 2
 œ (, ' Ê "d £ Ä>| J 7 , ' - ()#Ø u Ä>| J, ' Ct xGý4ô1y 3P È Z • 6 i žCt
 xG}5ž, ' x ì ú 2 j 3P, ' FF >| Ø 1, ' !" Ä
 >~ 9-1 Ö>| JAô , ' 3P sGý >Aô 6 é#

Aô 6 3P	sGý Ä% Ä	Aô 6 é#
> J.D0! ê ^ Aô4x	40	A Ö40 ÈA- Ö35 È B+ Ö30 ÈB Ö25 È B- Ö15 È C+ Ö10 È C Ö5
P/E 7 7	15	4ï WAô 6#
P/B 7 7	5	4ï WAô 6#
> J @K C » ï Ä Z • 9 »> J ð Y#Ö "d £, ' = 8 ÎK) . Ä	15	4ï WAô 6#
> J £ w6Ñ '	5	4ï WAô 6#
> J" E³ H ï	15	4ï WAô 6#
Gý4ô, ' 7- > È Ö	5	k?àAô 6
8AÑ	100	100 6

Ä3 ÁFJE÷6Ñ/~ ' I HF9 Q »F >|F96Ñ

A Ä6Ñ/~ ' I HF91†+•

X|ÿ 0 Z>| J] È) : 2 œ (F >| ' I Á = ÈF9 Á =M• } | D | Z •>~)à
 7- OCµC°>| J £ w"d £, 'Q 3PCX œ (È È œ (, ' n:‡(© ± _ | J5 § 9 1 u H
 7 2 j, '7- È Ä
 B Ä6Ñ~' | HF9 Q », ' ' *
 6Ñ~' | HF9 Q », ' ' * 2 ;>~ p/j Ö
 >~ 9-2 Ö6Ñ~' | HF9 Q », ' ' *

!•PÔ	µ é	
0	5 AÑ ž 4*6	
	- 7 Ö5 * ž 4*6 7 ö ¼ é# È Ç ` 7 ö F ž	
¼	œ (* \ ' IAô ' Ä 0—100 Ä -- 15 j6Ñ L KFP ' I, '7- È 40% -- ÁCt1Ñ*67- È 20% --> J ` } ¼ 15 4ÿ:U7- È 10% --" Y). 10% --1Ñ*6Ci+X"). 10% -- ÿ j Ñ1Ñ*67- È 10%	œ (i WAô ' Ä0—100 Ä -- f • =). 60% -- X * 0; i W 20% --CO j i W 20%
	- 7 Ö Ç ` œ (* \ ' IAô 6 ¼ i WAô 6	
9	œ (' I kAô 6 Ä 0—100 Ä œ (' I kAô ' = œ (* \ ' I Ç 6 * [Ä œ (i W Ç 6 -50 Ä / 100*40% + 1] é# Ö i WAô 6) * \ ' IAô 6 F > Î ÿ È Î ÿ u Ö =CµE÷ 20%	
	- 7 Ö Ç ` œ (' I kAô 6, ' Ä ç	

C Ä6Ñ~' | HF9 Q » -+X, ' § f 7 7
 1 Ä œ (' I HF9Aô '
 a Ä 15 j6Ñ L KFP ' I, '7- È È EVA "). >'Gÿ x
 b Ä ÁCt1Ñ*67- È È) F ÁCt Ö). Ä Ä •Ct \ Ö)., ' Ð s 7 7 F >|>'
 Gÿ x
 c Ä>| J ` } ¼ 15 4ÿ:U7- È È k:U f •?ô Q jAô ' *.p È | 6 ÁCt f,ú
 5, 8 ` k:U J f • f] ÈAÑ1Ç * B3 ▣ >, ' k:U J f • Ä
 d Ä" Y). = k:U J Ñ Y#Ö / k:U J Ñ f •
 e Ä1Ñ*6Ci+X"). =1Ñ*6Ci+X k:U f •
 f Ä ÿ j Ñ1Ñ*67- È È CO j EéLu f • Ä EéLuCO j). 1y 7 7 F >|>'Gÿ
 2 Ä œ (i WAô ' ü) @K W, ' 63Gÿ
 a Ä f • =). RI Û:U J f • / Ä ðCt x Ç4ÿ:U WCO j Ä

b $\tilde{A} X^* 0; i W = X^* 0; / * \acute{E} C t x \delta l$

c $\tilde{A} C O j i W = \acute{Y} C O j / k C t x$

FJE ÷ : F 7 7 , ' A ô 6 È Ç ` œ (' l k A ô 6 j * ö , ' Â = È p 6 < H F 9 * Q
ñ C X , ' œ (Ä

D Ä ê H F 6 Ä

X G y Q » 6 Ä , ' * . p : È \ * H 6 5 8 Î ` œ (B 3 . D È ~ M ' \$! • ` 6 3 œ
(Z • , ' ... H + • ¼ 1 † + • Ä h ó 1 1 È Ä œ (È , ' x ñ Ä 2 j ' & ú F C » i Ä
œ (" è * 6 5 ' Ä œ (1 Ñ * 6 L O 3 P C X 1 y È J r ~ é } , ' A ô ` œ (, ' @ K ^ W ¼ Á C t '
I È X H C X Z 6 Ñ J F > | 2 i F 9 È Q Á C t , ' 1 ~ W ¼ f , ú W Ä

2 i F 9 * , ' Z 6 Ñ 1 J § 9 ² ; , ' (© ± Ö > , ' œ (... H + • Ä ³ Q , ' œ (3 P C X Ä
8 Y - , ' @ K ^ W Ä " 4 y ' @ h ó 1 1 È Ä œ (È , ' x ñ § 9 W 6 < Î K ^ , ' 2 j M O
" r Ä 8 Y - , ' 2 j ' & Ä œ (" è * 6 5 ' ¼ ' È ä 1 † r , ' Q 3 P C X Ä ! j È h ó 1 1 È
_ 0 / y ~ i ¾ 1 J 4 ô 4 ÷ µ G , ' Ä - 9 ç Ç C µ N í f , ú ¼ 7 - O = Y ^ 8 ! 0 ú ¾ 1 1 H i
' } , ' 0 / y 7 - È Ä h ó 1 1 È § 9 0 0 5 j W Ä ' l W ¼ L î Q / , ' (© ± Ä 1 J , ' °

_ Ä ñ (| Ä 5 • 5 Ä C t H Ä ? ô Q Ä x F , ' 1 J • F Ä ' l ? ô ¼ ` ü , ' 2 j 4 y P ¼ 1 y È
5 , 8 C § • a _ 1 J , ' h ó 1 1 È Ä \ * H X F 9 œ (& 6 G ý & é £ # B œ (_ V §
7 0 ± * , ' h ó 1 1 È Ä ä 1 † r , ' 3 P C X 5 ä 1 † r , ' } - è W Ä K à W ¼ ê I Q t È Ä
§ 7 F È (© & é , ' ä 1 † r È \$ 9 7 - È) à ! ° ; 1 1 6 5 - ; = ` , ' j F w È ^ 1 J

9 ç Ç \$ K ^ u , ' + O ^ 0 a L \$ ¼ Î K ^ 0 a L \$ Ä

3 Ä * Ê f , ú 2 « C t x Á C t 1 † + •

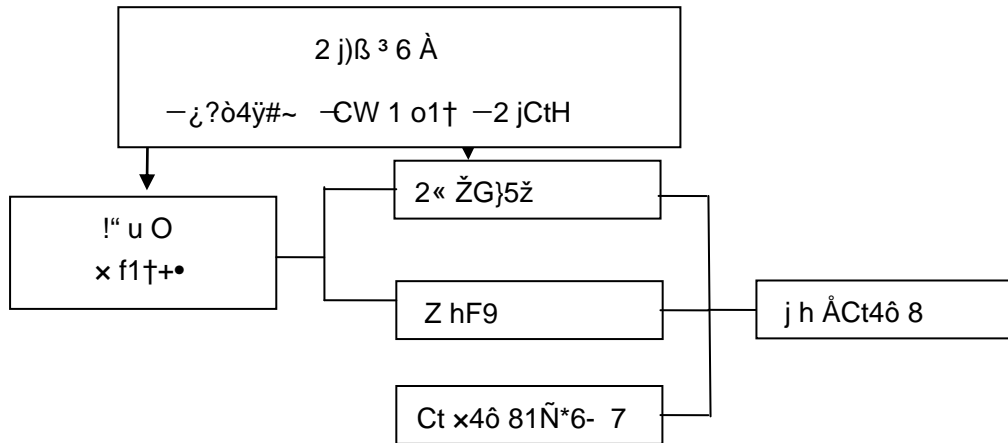
j Q * H C t x Á C t 4 ô 8 , ' # q Ø W È 9 x x f * H 4 ô 8 , ' N p L ^ T M È \ * H) *
Ê f , ú 2 « C t x " » F > | 0 c • , ' G } 5 ž Ä F J E ÷ u O x f ; , ' k Ø Á C t 1 † + • È X U l x
f N p L ^ T M , ' } ; È L i C t H , ' 1 ~ W ¼ # q Ø W Ä \ * H 6 i ž) ¿ ? ò 4 y # ~ Ä C W 1
o 1 † ¼ 2 j È " r £ 3 + , ' 5 , 8 6 Ä È È O B 3 ¢ 2 « Ž C t x , ' G } 5 ž È < & 5 8 Z h F 9
1 † + • È B 3 ¢ j h ñ / y Ä

Ä 1 Ä * Ê f , ú 2 « C t x Á C t 4 ô 8 , ' ' *

X * Ê f , ú Á C t 4 ô 8 , ' ' * E ÷ 0 ; j È \ * H Î) à ¢ f C t x 4 ô 8 - 7 j }

È F J E ÷ U l x f u O , ' Á C t 1 † + • È 5 8 ¿ ? ò 4 y # ~ Ä 2 j Y) • Ä È " r F ú 4
h , ' # q Ø W " d £ Ä N p L ^ T M f , ú " d £ Ä + X " d £ 1 y 3 P F > | 5 , 8 6 Ä È ž È 2 « Ž C t x

, ' § fG}5ž" » È p6< ' * * Ê f,ú2«Ct x, ' ĀCt 4ô 8 Ä



. 9-4 Ö\ *H * Ê f,ú ĀCt4ô 8 ' *#q0; .

* Ê f,ú ĀCt4ô 8, ' ' *#q0; § f ² ; Ö

A ã ĩ)à ð fCt x4ô 8, ' ĀCt- 7 j} È U I 9'— *H ĀCt4ô 8, 'Ct x G}5ž4Ö •) * Ê f,ú2«Ct xF >| ĀCt x

B ã G÷+X U I x f4ô 8 u O, '0 ± ĀCt1†+•) * Ê f,ú2«Ct xF >| ĀCt x U I x f ĀCt4ô 8, ' - 7 u O È x f Y)·NpL™ x

C ã X U I x f u O, '1†+•5 ' ; È i ž ¿?ò)ß ³ 6 Ä ã 2 j Y)·N' O ã È "r F ú Z h, #q Ø W ã NpL™ f,ú"d £ ã +X(æ å1y 3PF >|5, 8 6 Ä È ž È 2« ŽCt xG}5ž" » x

D ã i ž 2 j)ß ³, ' F ¼ ĀCt ýO, È Ø 1B3 ð ĀCt4ô 8 x

Ä2 Å u O x f1†+•

u O œ j>'Gÿ j h Y)·NpL™, ' 7 7 È ý P ¶ j h ' I) f,ú)· Ø, ' • O Ö ã \ *H FJE÷ *0ûGÿ F Q » È° u O > j h ' I# Ø {L\$, ' £3+ È i ž Z • Y)· FN' O È u O ¼ f,ú)· FAô ` j h ó ÈU I x f4ô 8 u O, ' - 7 u O ã i ž) 2 j Y)·"d £, 'N' O ÈXN' O Y)· ;L} & È Î Ð4ô 8 u O È E³ J `9ç Ç j h ' I : w V •, ' f,ú x XN' O Y)· : w & È ÿ ?4ô 8 u O È ?ðF j h ' I ;L}, 'NpL™ ÆFJE÷ u O x f È 8*6G}5ž j h2« [¼ ñ/y Ä

Ä3 Å f,ú)· "4i1†+•

j h 2 j, ' f ,ú)· "4iL¿ &L\$ F6< F È \ *H 6 i ž f,ú)· "4i, ' F È ¼) Y)·C ĩ F ð å, ' T Ý ÈXK O ã]O ¼. O j hL\$F >|G}5ž È i p

(.) F]9ç Y ÄF2 &G÷+X Jó » Äß » F € i » ÁCt1†+• È 0 WL€ Ö `?ôF`

Y). Ø) ÁCt4ô 8, ' j ý Ä

4 Ä ! ³Ct x, ' ÁCt1†+•

\ *H F > | sAñ ÁCt È6 X U l x fNpL™, ' } ; È = i ÁCt4ô 8, 'Np

L™ f,ú(© ± jOÆ?± ' & È ' l 6 À j *.p È 8 O s È ' Q » ¼ A -Añ h 2 j

, '(©&é `AÑ sAñ, ' ' l ÈF +X 9 £ Gÿ Q » F > | ` l ¼NpL™Aô ` ÈBX ~ ÁCt Ä)

Eœ j, ' ÁCt È \ *H 65 8)6Ñ/C i, ' T Ý È F È ! ‡ Y j J Ä

) | H = ½ > } + O §, ' ÁCt È \ *H 65 8 4 Z ñ / ý 8 DÛ, '(©&é È Y + X) Ä

, ' Gÿ F Q » ¼ C J ê 6 À È FJE ÷ ÁCt ã1† f3+, '#q0; F > | ÁCt ã1† Ä

Ä Ä J5 " E³ * ö

\ *H 6Ñ/~ ÁCtG 6, ' J5 " E³ * ö j]Añ 800 7 È h ÁCtG 6 j :Añ

- j 7 È = 8 J5 " E³ * ö j Ö

]Añ 800 7 h Ç :Añ - j 7 h

² i 6 • *) à \$ 8F2, ' J5 " E³ * ö È \ *H 6 i ž ÎLu ö åF2 fB3 π J5

" E³ * ö È ! X ÖF1- 1Ñ j ' > , œ 3 Ä

Ä Ä ÁNpL™ f,ú(© ±

\ *H j\$' 8 »Añ h ÁCt *H È N´ O f,ú ¼N´ ONpL™Q ¾ j h *H ¼CW 1

2 j *H È Ž ¾Añ h ÁCt *H x ñ]NpL™ f,ú0; Ö]1y • Q , ' ÁCt ñ / ý Ä

Ä • Ä ÁCt ã1† Í ž

1 Ä - œ 9 £ # » # ?ô ¼ \ É *H 8 < È, ' 9 £ ?ô È x

2 Ä ¿ ?ô 4ÿ # ~ ' i ú } Ý Ä 9 £ o1† C » A)Añ h 2 j, ' j ý 1y x

3 Ä - œ CR o o1† ÁCW 1 o1† Ä x J o1† È ú Y).C i Ä FJCW7Ø6ðN´ O1y x

4 Ä 6Ñ/~ Ä j h Ä > } + O x ñ 1y 2 « [Ct x, ' N´ O f,ú). úNpL™" d £ Ä

Ä 3 Ä ÁCt ã1† #q0;

1 Ä .D0! ...G Ä * È f,úG A ÁCt ã1† ^ J Ô 9 £ ¿ ?ô 4ÿ # ~ 6 Ä Ä Ä

Ct1†+• Ä j h 6 À 1y 42 « .D0! Ö z ¼ ÁCt *AÞ È j ÁCtF Ö È ã1† _ 1 x

2 Ā ÁCt ā1† ^ J) ¿?ò4ÿ#~ ' ĩ Ā Y)-C ĩ Ā P?ò 4ÿ#~F >|)β ³ ¼Añ h
2 jC ĩ1y 3PF >|5, 8 6 À È f Ê \ *H ÁCt4ô 8, 'Ct xG}5ž" »1yGý W ā
1† x

3 Ā i ž.D0! LO, ' Ō z ¼) 2 j, ' T Ý È XF¥ , ÁCt ā1† ^ J f Ê, ' Ā
Ct ĩI, ' } ; È A ÁCt ā1† ^ J Ō *H, ' ÁCt1†+• ¼Ct xG}5ž *AP x

4 Ā ÁCt ā1† ^ J XAŌ-O 6 À.D0! LO p È, ' .D0! Ō z, ' ÁCt1†+•9y x
> È.ž Ê œ (p1Ñ*6, ' *H Ct x, ' ÁCt H+• Ā ÁCt é A È ' @ ā1† È! ÁCt ā
AP ' ? ; Eî —>| x

5 Ā i ž ÁCt ā1† ^ J, ' ÁCt ā1† È5 8.D0! ê ^ È, ' ÁCt *AP Ā8 !
, ' .D0! > 6 À T Ý úÿ *H +cC] ¼C~ , ' ð)àH #qGÿ ¼ 2 j x f ò á Ā ÁCt
4ô 8 ¼ Z6Ñ, #q Ø W F ÈX , s93 \$ μ fAÒ § f, ' ÁCt4ô 8 ú y œ é x ÈŌ+a
Ō C1Ñ*6G —>| x

6 Ā Ō C1Ñ*6G k?± _ i ž *H 4ÿ*6, ' ÁCt 7 ÈF >| *H Ct x, ' h Ō C
#k Ø È) Ō C ò á ú & ýO, È!) ÁCt 7 F >| - " ÈFw 9 2 h ò á?± ú & A Ā
Ct k- ý P x < &) ÁCt 7 8?ô W ð x

7 ĀH =½ 0;G È O) *H ÁCt4ô 8F >| J5 ¼NpL™Aô ` È È *H J5 Aô
` Ō z È *NpL™ x f ??ñ Èœ j ÁCt ā1† ^ JB3 xNpL™ x f1†+• ¼Aô ` ÁCt
J5, ' ò63 x

8 Ā- 0m hG COCS- -" x Z ÁCt Ō C ~E÷0; _ V 9F ý - æ-(£# » Ā#
?ô ¼ œ (?ò1 f Ō, ' ?ò È Èð 9 #! ü μ ... Ō C Āá(β *H -NÍ 1 9 ê s, ú,
>| j È !63 p 9 ò > *H ÁCt ~E÷0; 1Ñ*6 ú J Ñ ê ^, ' 6| J ý , x

9 Ā) x f ÁCt4ô 8 úCtH F +XF >| hD DZ Ā 6 À È ! i ž 2 j F Ā Ī
Lu Ō C ò á ú .D0! ...G, ' F-DZ.D0! È X | sL€93 \$ μ ú & B3 x ÁCt4ô 8 x

10 ĀX.ž *H -NÍ 1 9 ê Y, ú, ' } ; È9 s i ž)β ³, ' F ¼ ĪLu, ' M0
(±) :F ÁCt ā1†0; ¿F >| 8*6, ' B3 x Ā

Ā > Ā ÁCtL€ f

\ *H, ' ÁCt4ô 8 6F¥ Ú ; L€ f Ō

Ā1 Ā \ *H 1 9 0 æ : 2 œ (, ' 6Ñ/ È ! 2 | =CμE÷ *H Ct x ð l, ' 10% x

Ä2 Á \ *H >+a *H 1Ñ*6 ê1Ñ*6, ' ! *H 1 9 0 æ œ (>|, 'Añ h È =
CµE÷B Añ h, '10% x

Ä3 ÁF • ~ -K&>|L\$ < J 2 j, ' j h C]=½ •, 'CtH %oNÍ = ÇCµE÷ *H Ct
x ð l, ' 40% x

Ä4 Á \ *H CR x ò >6Ñ/ >|+cC] È \ *H p+c Ö, 'H NÍ =CµE÷ \ *H ,'
kCt x È \ *H p+c Ö, '6Ñ/ Gÿ =CµE÷ >|6Ñ/ œ (\!Q >|6Ñ/, ' kGÿ x

Ä5 Á 1 = ~ ¾ *H Ct x ð l 5%, 'àH F65 ` O X 0 µ, ' o ì j h x

Ä6 Á \ *H ÁCt6Ñ s 65ž iM™] x+O, ' sAñ ÈX + ... Ô C •, ' kH NÍ È
=CµE÷ : 0 Ô C *H Ct x ð l, ' 0.5% È *H 1 9, ' ~G sAñ, ' 2 l =CµE÷ *H
Ct x ð l, ' 3% È *H 1Ñ*6 ê1Ñ*6, ' ~G *H 1 9 < 0 sAñ, ' " » =CµE÷B sAñ, '
10% Ä ÁCt ¾ ! sAñ, ' ÁCt" » ÈF¥ p# »# ?ô F- 1ÑG L , '-(£?ô È Ä

Ä7 Á \ *H ÁCtCt x _ 1Añ h, ' È \ *H 1 9, ' < 0 Ä 7 < 0 +X4x [Á
Ct x _ 1Añ h, ' " » È = ÇCµE÷B Ct x _ 1Añ h?ô Q, ' 10% x \ *H ÁCt ¾ < 0
Ï ù s, ú ê, ' 42«Ct x _ 1Añ h, ' " » È = ÇCµE÷B *H Ct x ð l, ' 10% x *H
1Ñ*6 ê1Ñ*6, ' ~G Añ h ÁCt *H ÁCt ¾ < 0 Ï ù s, ú ê, ' 42«Ct x _ 1Añ h È=
ÇCµE÷ ! 42«Ct x _ 1Añ h 8AÑ?ô Q, ' 10% x \ *H 1 9, ' ~G Ct x _ 1Añ h È
! 2 l = ÇCµE÷B *H Ct x ð l, ' 20% Ä

Ä8 Á# » # ?ô F- 1ÑG L) :F " » L€ f 9?ô È, ' È p !?ô È x

Ä9 Á \ *H = ÇF ý *H 8 <] 9 £ ÁCt93 \$ Ä ÁCt1†+• Ä ÁCt" », ' ?ô
È Ä

*H 1Ñ*6 ê Ä f 8 *H 8 <+O x { C\$ • Z 8 µ - *H , ' ÁCt4ô 8 " » 1V
8 *H 8 <, ' 4Ö È ÄX1V 8-(£# »# ?ô?ô È, ' } ; È Añ h 2 j# Ø Ä : 2
œ (8 ! Ä *H ?ô Q Ø 1yMŽ *H 1Ñ*6 ê, ' 3P8\$ - *H , ' ÁCt4ô 8 =1V 8 :F
Ä1 Á- Ä3 ÁN© ú Ä 5 Á- Ä8 ÁN©?ô È, ' ÁCt" », ' È *H 1Ñ*6 ê Ä f X 10 Z Ô
C µF >|B3 µ Ä

9 # »# ?ô F- 1ÑG L #, :F L€ f È •>|F2 f 0; ¿ > È \ *H ÁCt =
:F ?ô È L€ f Ä

Ä • Ä/±!'>| j

- j5\$ Ô *H -NÍ 1 9 ê, ' 8# s,ú È \ *H /±!' p » ; G>| j Ö
- 1 ã K0Añ h x
- 2 ã A êCg!n F65 È õ x
- 3 ã p » ~ õ L€CS +, ' ÁCt x
- 4 ã †! *H -NÍ È v _ - ÑL' 9?ô Ê, 'L" F x
- 5 ã A *H 1Ñ*6 ê ã *H ^1Ñ ê *Ct F65 † *H 1Ñ*6 ê ã *H ^1Ñ ê >|
, '6Ñ/ F65 j h x
- 6 ã † > *H 1Ñ*6 ê ã *H ^1Ñ ê 9 x6Ñ £3+, '6Ñ L F65 > *H 1Ñ*6 ê ã
*H ^1Ñ ê 9! Gý W Y ã £3+, ' œ (>|, 'Añ h F65 K0 O µ K0, 'Añ h x
- 7 ã p » µ ... Ô C ã ý4âAñ h Ô C ' l ú! =! " f, 'Añ h Ô C#k Ø x
- 8 ã Í—# »# ?ô 9 £?ô Ê È+a] -Añ- J?ô Ê/±!', ' ! #k Ø Æ
- 9 # »# ?ô F- 1ÑG L #, :F /±!' W?ô Ê È•>|F2 f0; ¿ > È \ *H ÁCt
= :F ?ô ÊL€ f Æ

Ä q 0 Ä *H 1Ñ*6 ê >~ *H>| ~6ÑL ¼ j h ê s Y , ' 4*6 İ l ú é#

- 1 ã *H 1Ñ*6 ê 9! — - œ 9 £?ô Ê >~ *H) 0û>| ~6ÑL s Y ¼ j h ê s Y È
Ô *H -NÍ 1 9 ê, ' Y, ú x
- 2 ã =B;"r) : 2 œ (, ' x6Ñ È = ò > p ÁCt : 2 œ (, ' 4ÿ:U1Ñ*6 x
- 3 ã 9 Y ¾ *H CR x, ' 1 ~ > İ l x
- 4 ã =FJE÷ £6,, Ô C j8 DÛ ÆL ÷ ^ Æ , s *6 ê F + ... ^ X Y ã £3+, ' 1 \ 9
ê(• + ... = f Y, ú Æ

Ä q 0 Ä *H, '=½Ct Æ=½ h

\ *H i ž 9 £ # »# ?ô ¼ o1†, ' ?ô ÊF >|=½Ct Æ=½ h Æ

*H 1Ñ*6 ê,´:« » J ú:« » Añ \ Ö z pE-Ct É = ^ X<Š wAàE- ĀB , WLx
 F FGý WF†%? È !) ! μ é,´-O Î W Ā ö.ž W ¼ ¼ μ W - ö Z [úF VCS + Ā
 *H ^1Ñ ê] - ì JK&>|6Ñ - 9L€ œ (i ž \ *H 8 <?ô È È ¾ 2017 μ 7
 8 = h ¶ \ Ö z],´CR Ñ 7 7 Āđ l>~)à ¼ ÁCt4ô 8 Ö z1y μ é È Añ = h μ é
 = ^ X<Š wAàE- ĀB , WLxF F65Gý WF†%? Ā
 \ ÁCt4ô 8 Ö z pE- ž Z8# 2017 μ 3 8 31 È \ Ö z] p GCR Ñ ž Z4ÿ
 ÑAÑ Ā

Ā 0 Ā Ö z O [*H Ct x4ô 8 ô Ā

¿´	NO-	H NÍ (s)	• *H kCt x,´" » Ā % Ā
1	s,ú ÁCt	253, 168, 653. 11	54. 43
	!] Ö6Ñ~	253, 168, 653. 11	54. 43
2	*H ÁCt	-	-
3	* È f,ú ÁCt	68, 582, 564. 40	14. 75
	!] Ö j h	68, 582, 564. 40	14. 75
	Ct x _ 1Añ h	-	-
4	CeH Ž ÁCt	-	-
5	H =½>}+O ñ ÁCt	-	-
6	•F ^H =½Ct x	-	-
	!] Ö Ý ? C],´ •F ^H =½Ct x	-	-
7	K&> ^ln ¼5 1Ç 7 H 8AÑ	142, 623, 048. 18	30. 66
8	! Ct x	741, 089. 92	0. 16
9	8AÑ	465, 115, 355. 61	100. 00

Ö \ *H \ Ö z O ZFJE÷"Ú\$_FJ Ô C j f ÁCt\$_6Ñ Ā

Ā ¼ Ā Ö z O [9>| J 62«,´6Ñ~ ÁCt4ô 8

1 Ā Ö z O [9>| J 62«,´ 3 μ6Ñ~ ÁCt4ô 8

序号	项目	人民币元	美元
A	货币资金	-	-
B	结算备付金	-	-
C	存出保证金	102,593,438.34	22.58
D	应收利息	-	-
E	应收股利	16,758,444.92	3.69
F	买入返售金融资产	42,536,288.00	9.36
G	金融资产公允价值变动损益	102,044.25	0.02
H	其他资产	-	-
I	资产减值准备	79,131.20	0.02
J	可供出售金融资产	71,719,215.32	15.79
K	持有至到期投资	19,316,436.00	4.25
L	长期股权投资	-	-
M	长期债权投资	16,930.16	0.00
N	其他长期资产	46,724.92	0.01
O	递延所得税资产	-	-
P	其他非流动资产	-	-
Q	流动资产合计	-	-
R	长期资产合计	-	-
S	资产总计	-	-
	负债及所有者权益	253,168,653.11	55.73

截至2018年12月31日止的资产负债表

截至2018年12月31日止的资产负债表

截至2018年12月31日止的资产负债表

>4ö

序号	基金代码	基金名称	人民币元	美元	公允价值变动损益
1	601933	长信睿利	7,720,400	42,462,200.00	9.35
2	601377	长信睿利	4,973,152	38,094,344.32	8.39
3	600309	长信睿利	1,355,000	36,734,050.00	8.09

4	601901	é!"Añ h	4, 146, 100	33, 624, 871. 00	7. 40
5	600340	~ ? "/ç	708, 600	19, 316, 436. 00	4. 25
6	600166	/ç+`"-E-	5, 431, 400	17, 760, 678. 00	3. 91
7	000018	/Ž K- p	1, 613, 300	16, 584, 724. 00	3. 65
8	002007	~ +O(™	392, 300	14, 044, 340. 00	3. 09
9	002045	-y+e ~	600, 000	9, 480, 000. 00	2. 09
10	603808	!			

Ä 3 Ä Ö z O [9 œ q ' l • *H Ct x ð l" » W ? Ä ¿,´ } Ä =CeH Ž
ÄCt >4ö

\ *H \ Ö z O [Z 1 9CeH Ž Ä

Ä › Ä Ö z O [9 œ q ' l • *H Ct x ð l" » W ? Ä ¿,´ } Ä = sAñ ÄCt
>4ö

\ *H \ Ö z O [Z 1 9 sAñ Ä

Ä • Ä Ö z O [\ *H ÄCt,´ 6Ñ 7 OCW Ô C õ áB\$ >
1 Ä Ö z O [\ *H ÄCt,´ 6Ñ 7 OCW 1 ¼ •,ú >4ö
\ *H \ Ö z O [Z ÄCt6Ñ 7 OCW Ä
2 Ä \ *H ÄCt6Ñ 7 OCW,´ ÄCt o1†
\ *H \ Ö z O [Z ÄCt6Ñ 7 OCW Ä

Ä q Ä Ö z O [\ *H ÄCt,´ -j OCW Ô C õ áB\$ >
1 Ä \ O -j OCW ÄCt o1†
\ *H \ Ö z O [Z ÄCt -j OCW Ä
2 Ä Ö z O [\ *H ÄCt,´ -j OCW 1 ¼ •,ú >4ö
\ *H \ Ö z O [Z ÄCt -j OCW Ä
3 Ä \ O -j OCW ÄCtAô '
\ *H \ Ö z O [Z ÄCt -j OCW Ä

Ä q 0 Ä ÄCt4ô 8 Ö zLt#

1 Ä Ö z O µ \ *H ÄCt,´ } q =Añ h] È ¢ JAñ h Ä 601377 Ä,´ >| k f
ú!S# +e"D 9€ >~ ê 6 Ä = -/• ¾ 2016 ¢ 7 8 8 f `] -Añ- J É>| o 4
5Š ú 2 j/± • » x z. - Ê Ä 45Š ‡ Ä 2016 Ä70 ' Ä È k?± µ é ² ; Ö œ (#'
üF ýAñ h# »# ?ô x "+a] -Añ- JB3 ¼" Ä œ (X Ø9€!S# +e"D+cB'OÆ
!Q œ 0 >|6Ñ/~ ! X K J ¯ : 2E÷0;] È ZF¥ , J Ñ?ô l ¼>| J?ô93 È Z ù
mCS `)!S# +e"D IP0+cB' . &F >| Ñ ~ h È * \$,´ >| 9€ - Ä É ¢ JAñ h

6Ñ - 9L€ œ (£ ¼ i LIS# +e"D6Ñ - 9L€ œ ({ 2012 ¼ ÖCR Ñ Ö z CN© ð 8
 OE Ö z Ê1y · & ^ X<Š wAàE- x XIS# +e"D œ 0 >|6Ñ/Æ÷0;] È œ (OE
 j k ^K0 v È Z Ñ ~ h œ 0 >| L ö · & , -O Î W ¼ ö.ž W È Z)à É 6Ñ
 ? A - Ê ¼ É 6ÑB\$ > - Ê]#! ú!S# +e"D Ä fCV!n Ä#q ØCt x ¼4ÿ:U#k Ø x
 +O,)àH #qGÿ ðNí1yN©- ,´CR Ñ ž ^ X<Š wAàE- Ä

Ö z O µ \ *H ÁCt,´ } q =Añ h] È é!“Añ h Ä 601901 Ä,´ >| k f ¼
 2016 ¼11 828 f `] -Añ- J É>| o- 1Ñ Ú í ã Ê - Ê Ä [2016]129 ' Ä È k
 ?± µ é ² ; Ö+a ¼ œ (G 6:U JG X 2012 É2014 ¼ OL\$ È ^ X ;F ?ð>| j Ö
 0 _ Ò g “H 1Ñ*6 =?ð93 È “H B3 ¼ Ò g.ž AÔAà ... x ¼ _ X A Ò g ÄAñ h
 ÁCtN@L = Ñ ! f = Ñ Ci+X,´ ð á ; È Z 9?±"r > Ò g1@AÔAñ h ÁCtN@L •
 AP È] -Añ- J\$† ‡- 1Ñ p ã Ê) œ (G÷ CS L€ O i !“ úBdCS,´ - 1Ñ Ú í Ä
) ² :6Ñ/ ÁCt ã1†0; ¿,´B\$ > Ö.D0! ...G 9'— µG .D0! OE?ð93)B
 6Ñ/Æ >| 6 Ä > 6 i G • *H ÁCt)B' 7F9 Ä !D DZ.D0! Ä X!“ * .p : \ *H
 ,´ *H 4ÿ*6 i ž § f 2 j ð á) 0ú OE * ÁCt ã1† ÄB » & +O > È \ *H 1Ñ*6
 ê)B 6Ñ/ ,´ >| k f F >| ¶F 0!• ¶@ > 6 Ä ÈAÔ j!“ » & Z)B 6Ñ/ ÁCt
 ' I T Ý x+OGý W,´ ÎCX W j ý Ä \ *H ÁCt ¼B 6Ñ/ ,´ ÁCt ã1†E÷0;1V 8 f
 Ö?ð È,´ ÁCt sL€93 \$ > ÁCt ã1†0; ¿ Ä

Ö z O µ \ *H ÁCt,´ } q =Añ h] ! % › =,´ >| k f Z *)à>Û- 1ÑG
 L 0ú xB3 F X Ö z5F f } 0 ¼ µ ` œ 0BdCS Ä 45Š ,´ ð ' Ä

2 Ä Ö z O µ \ *H ÁCt,´ } q =6Ñ/] È = ^ XCµ * *H 8 <?ð È 7F96Ñ
 / Ä,´ ð ' Ä

3 Ä i Ct x ´ @

¿´	=0	H NÍ Ä s Ä
1	^ * AñH	443, 021. 72
2	Ä fAñ h\$51Ç!n	-
3	Ä f6Ñ Y	-
4	Ä f Y Ÿ	191, 623. 41
5	Ä f+cC]!n	106, 444. 79
6	! Ä f!n	-
7	µ zCi+X	-
8	!	-

9	8AÑ	741,089.92
---	-----	------------

4 ã \ *H \ Õ z O [Z 1 9 4 ¾Eœ6Ñ O,´ Eœ ´ j h

¿ ´	j h .1	j h =0	œ q 'l Ä s Ä	• *H Ct x ð l" » Ä % Ä
1	110031	8Z Eœ j	35,368,020.00	7.79
2	110030	l ÈEœ j	33,214,544.40	7.31

5 ã Õ z O [} q =6Ñ/] ^ X#qFJ L€ ð á,´B\$ >

\ *H \ Õ z O [} q =6Ñ/] = ^ X#qFJ L€ ð á Ä

6 ã ÁCt4ô 8 Õ zLt# ,´l · ‡ yF G 6

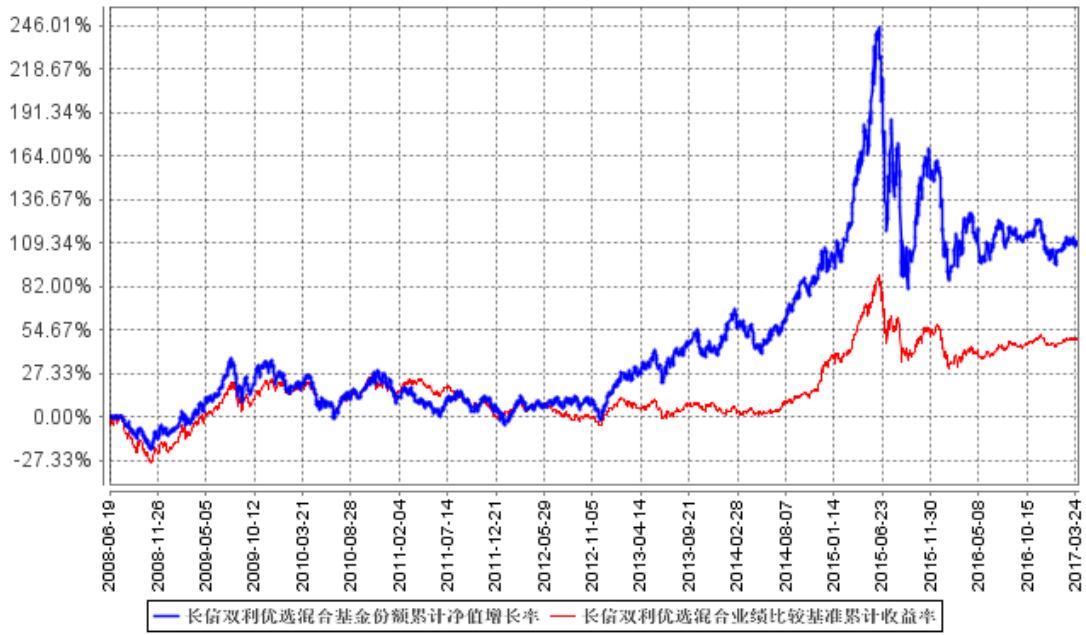
+a ¾ 8= Ä •,´l È 6N© { ¼ > 8AÑN© 7- ^ X n Ä

*H 1Ñ*6 ê Í— š m6| , Æ Î +X ÆX ~ ù,´ İ I1Ñ*6 ¼F +X *H CR x È
 v = Añ *H 0 Ê,ø Y È• = Añ 0 ~ f,ú Ä*H,´E÷ ° J5 | = >~ | Z •>~
)à Ä ÁCt 9NpL™È ÁCt65 X Š * Á Ct ã1† } Ä 4öL5B+ \ *H,´ B\$ > - Ä
 Ä 0 Á *H 4 &L\$!á \ *H -NÍ ð I ÎK^- > < O J5 " E³ * ö f,ú)." "

E³ Ö

Lf!á	ð I Î K^- 7	ð I ÎK^-)· 7 ö 8	J5 " E³ * ö f,ú)· 9	J5 " E³ * ö f,ú)· 7 ö :	7- 9	8- :
2008 □ 6 8 19 8# 2008 □ 12 8 31	-11.20%	1.36%	-21.85%	1.85%	10.65%	-0.49%
2009 □	43.94%	1.47%	55.78%	1.23%	-11.84%	0.24%
2010 □	-4.15%	1.35%	-2.51%	0.95%	-1.64%	0.40%
2011 □	-14.63%	0.99%	-15.70%	0.80%	1.07%	0.19%
2012 □	10.79%	1.09%	5.35%	0.79%	5.44%	0.30%
2013 □	24.86%	1.22%	0.33%	0.82%	24.53%	0.40%
2014 □	36.32%	1.18%	29.37%	0.69%	6.95%	0.49%
2015 □	27.12%	2.76%	13.38%	1.50%	13.74%	1.26%
2016 □	-20.24%	1.71%	-6.30%	0.91%	-13.94%	0.80%
2017 □ 1 8 1 8# 2017 □ 3 8 31	4.27%	0.80%	2.36%	0.33%	1.91%	0.47%

Ä ¼ Á8 8 <+O x { Ä 2008 □ 6 8 19 Á8# 2017 □ 3 8 31 OL\$ È\
 *H -NÍ3_AÑ ð I ÎK^- > J5 " E³ * ö f,ú)· ¶ "C İ)" Ö



Ö1 Ä.j Oj 2008 ¼ 6 8 19 8# 2017 ¼ 3 8 31 Ä
 2 Ä9 *H 8 <?ô Ê È \ *H 8 *H 8 <+O x { C§ 6 Z 8 µ j * O Ä *
 O5 • & È \ *H ,´ 4N© ÅCt" » "1V 8 *H 8 <,´ 4Ö Ê Ä

q ¼ Ä *H ,´CR x

Ä 0 Ä *H Ct x k l

*H Ct x k l _ 7 *H 9,´ 42« 9 'Añ h ÅK&>| ^!n \ Ÿ ¼ *H Ä f+cC]

!n ú! Ct x,´ 'l k ¼ Ä

!´ @ k?± 9 Ö

1 ÄK&>| ^!n ú! ÄÄÑ Y Ÿ x

2 Ä\$51Ç 7 H ú! ÄÄÑ Y Ÿ x

3 Ä i ž 9 £?ô Ê5d4ä,´ AñH x

4 Ä Ä fAñ h Ô C\$51Ç!n x

5 Ä Ä f+cC]!n x

6 Ä6Ñ/~ ÁCt ú!´ IB3 x

7 Ä j h ÁCt ú!´ IB3 x ¼ ÄÄÑ Y Ÿ x

8 Ä! ÁCt ú!´ IB3 x

9 Ä! Ct x1y Ä

Ä ¼ Ä *H Ct x ð l

*H Ct x ð l _ 7 *H Ct x k l ÿ ë *H CO j >,´ 'l Ä

!´ @ k?± 9 Ö

1 Ä *H -Ní 1 9 ê+cC] *H -Ní p _ ,´!nN© x

2 ÄF +X *H Ct x p9ç Ç f,ú Ä ¿ • Äx

3 Ä } x Ö Î)à,´ J Z 6G},´ f,ú F J Z U>•,´ ¿ • Ä

Ä 9 Ä *H CR x,´CV g

\ *H CR x *H = y 00ûK&>| ^!nCV g È *H ^1Ñ ê,´ = y 00ûAñ h Ô

C\$51ÇCtH ,´5 1Ç 7 H CV g È *H ^1Ñ ê ¼ \ *H 6,,´ é ? 00û *H Añ h

CV g È \ *H ,´ = y 00ûK&>|L\$ j h ^1ÑCV g Ä00û,´ *H C+XCV g > *H 1Ñ

*6 ê Ä *H ^1Ñ ê Ä *H K0 ^ j´ ¼# ¼,«Aà j´ * 9,´CR xCV g ú! *H

CR xCV g(-) 0û Ä

Ä Ä *H CR x, ' 1Ñ ¼ 4 6

*H CR x) 0û ¾ *H 1Ñ*6 ê Ä *H ^1Ñ ê ¼ K0 j , ' * 9CR x È!+a *H
 ^1Ñ ê 1Ñ Ä *H 1Ñ*6 ê Ä *H ^1Ñ ê *H CR x, '1Ñ*6 ÄF +X F65 ! ö '6<
 Ç, 'CR x ¼ f, ú , • *H CR x Ä *H 1Ñ*6 ê Ä *H ^1Ñ ê 9 *H 8 <, '4Ö
 Ê f 1Ñ*6Ci Ä ^1ÑCi ú ! *H 8 <4Ö Ê, 'Ci+X Ä *H 1Ñ*6 ê Ä *H ^1Ñ ê
 ! * 9Ct x - õ# »CS + È! j s ê = Ç) *H CR x>| "B"r ë5 Ä " ì ¼ ;
 s Y Ä

*H 1Ñ*6 ê Ä *H ^1Ñ ê í# @ " Ä>Û í# ÔK0 F65>Û í# Ó z.d x1y ĩ
 F >|\$51Ç, ' È *H CR x = Ž ¾ !\$51ÇCR x Ä

*H CR x, ' j s È = Ç > *H 1Ñ*6 ê Ä *H ^1Ñ ê * 9CR x, ' j Ñ-(âK0 x
 = < *H CR x, ' j s j Ñ È = Ç -(Ä âK0 Ä

L" í ž É *H # ÊÄ *H 8 < ú ! 9 £?ô Ê 4 6 F È *H CR x = Ç>Û 4 6 Ä
 MŽ *H CR x \DÛ - õ, ' j Ñ È = Ç) *H CR x j f —>| Ä

q 9 Ä *H Ct x, ' ` I

Ä 0 Ä ` I, ' `

*H Ct x ` I, ' ` , ' _ Ö?ò Ä ö.ž ` ý P *H Ct x _ V I Ä Î I Ä Í ž 4ÿ
*H Ct x ` I >.ž Ê, ' *H Ct x ð I 6<AÑ1Ç *, ' *H -NÍ ð I È_ AÑ1Ç *H +cC]
>C~ ' I, ' *.p Ä

Ä ¼ Ä ` I

\ *H, ' ` I j-(£, 'Añ h Ô C j p, '!" h:U J È ú - æ# »# ?ô?ô
ÊM0?±) F Û Mb *H ð I, 'MŽ:U J Ä

Ä 9 Ä ` I)B'

*H Í# 9, '6Ñ/ Ä j h Ä sAñ ú! *H Ct x Ä

Ä Ä ` I é#

1 ÄAñ h Ô C p : 2, ' s, ú2«Añ h, ' ` I
Ô C p : 2, ' s, ú2«Añ h Ä 5 6Ñ/ Ä sAñ1y ÄÈ | ` I XAñ h Ô C p
2(|, ' 2' Ä f- ' Ä ` I x ` I Ô C, ' È D 0F Ô C >4ÿ#~)ß ³ Z +O
Gý W F úAñ h >|j ' Z +O | ýAñ h ' I, 'Gý W » &, ' È 0F Ô C , '
2' Ä f- ' Ä ` I x² 0F Ô C > 4ÿ#~)ß ³ +O ¶Gý W F FAñ h >|j '
+O | ýAñ h ' I, 'Gý W » &, ' È ò632« I ÄCt ñ/ý, ')à>| 2' úGý W F
3P ÈB3 ² 0F Ô C 2' È.ž Ê œ q ' I x

2 Ä 4 ¾ Z : 2 OL\$, ' s, ú2«Añ h Ä j 6² ; ð á 4*6 Ö

Ä1 ÄF16Ñ ÄÈœ Î6Ñ ÄG}6Ñ ¼ œ 0 Î , ' à6Ñ È 9 ` I XAñ h Ô C p 2(|
, ' < 06Ñ/, ' ` I é# ` I xB Ô C, ' È 0F 0 , ' 2' Ä f- ' Ä ` I x

Ä2 ÄOÆ!Q œ 0 >| Z : 2, '6Ñ/ ¼ sAñ ÈG÷+X ` I ° _ .ž Ê œ q ' I È X
' I ° _Lî M•AÑGÿ œ q ' I, ' ð á ; È 9 @ ` ` I x

Ä3 ÄOÆ!Q œ 0 >| 9 >.žK1 È O, '6Ñ/ È < 06Ñ/ X Ô C p : 2 > È 9 Ô
C p : 2, ' < 06Ñ/, ' ` I é# ` I xMŽ œ 0 >| 9 >.žK1 È O, '6Ñ/ È 9- 1Ñ

j' F>| J • J 9 £?ô Ê.ž Ê œ q' I Ä

3 Ä Ö C p 2 j Ö C, ' * Ê f, ú ñ/ý, ' ` I

Ä1 Ä) X Ö C p 2 j : 2 Ö C F 2(|EœAU, ' j h Ä 9?ô Ê, ' L" F ÄÈF9
1\9 é ` I j' Ê, '-(Ä ñ/ý f , ' ` I ð' F >| ` I x

Ä2 Ä) X Ö C p 2 j : 2 Ö C, ' Eœ ' j h È 9 ` I f- ' y è Eœ '
j h f- '] p [j h Ä f Y Ÿ > Ç ` , ' ð' F >| ` I x ` I "Ñ 9 Ö C, ' È D
0F Ö C >4ÿ#~)ß ³ Z +OGý W F úAñ h >| j' Z +O i ýAñ h ' I
, ' Gý W » &, ' È 9 0F Ö C f- ' y è Eœ ' j h f- '] p [, ' j h Ä f Y
Ÿ Ç ` , ' ð' F >| ` I Ä² 0F Ö C >4ÿ#~)ß ³ +O ¶Gý W F FAñ h >| j
' +O i ýAñ h ' I, ' Gý W » &, ' È ò632« I ÁCt ñ/ý, ')à>| 2 ' úGý W F
3P ÈB3 ² 0F Ö C 2 ' È.ž Ê œ q' I x

Ä3 Ä) X Ö C p 2 j 2(|EœAU, ' Ct x _ 1Añ h ¼/ñ j h ÈG÷+X ` I ° _
.ž Ê œ q' I È X ` I ° _Lî M•AÑGÿ œ q' I, ' õ å ; È 9 @ ` ` I x

Ä4 Ä) X Ö C p 2 j >| Z : 2 F Z 2(|EœAU, ' j h ÈG÷+X ` I ° _ .ž Ê
œ q' I È X ` I ° _Lî M•AÑGÿ œ q' I, ' õ å ; È 9 @ ` ` I Ä

4 ÄK&>|L\$ 2 j Ö C, ' * Ê f, ú ñ/ý ÈF9 1\9 é ` I j' Ê, '-(Ä ñ/ý
f , ' ` I ð' F >| ` I Ä)K&>|L\$ 2 j Z : 2 È D 1\9 é ` I j' Z È ` I
' I, ' j h È 9 @ ` ` I Ä

5 Ä < 0Añ h < & X T Z F T Z : 2 j Ö C, ' È 9Añ h p 4, ' 2 j 6 [` I Ä

6 Ä \ *H ÁCt 6Ñ 7 OCW 84Ö È 08\ ` I f 5 1Ç ' F >| ` I È ` I f
5 1Ç ' , ' È D 0F Ö C >4ÿ#~)ß ³ Z +OGý W F, ' ÈG÷+X 0F Ö C 5 1Ç
' ` I Ä

7 Ä ² 9.ž /Añ ž > ~ > 9 : F é # F >| ` I = 7- Ò ? ò ý P | œ q' I, ' È *
H 1Ñ * 6 ê i ž § f õ å > *H ^ 1Ñ ê v Ê > È 9 07- ý P œ q' I, ' ` I ` I Ä

8 Ä -(£ # » # ? ô ú - 1Ñ G L 9 j f ? ô Ê, ' È p ! ? ô Ê Ä ² 9 à Î » N © È
9 - æ 0 à ? ô Ê ` I Ä

² *H 1Ñ * 6 ê F *H ^ 1Ñ ê) à *H ` I F ý *H 8 < A Ò >, ' ` I é # Ä ;

¿ ú-(£# »# ?ô, ' ?ô Ê F65 Z7- u 65\$ Ô *H -NÍ 1 9 ê Y,ú & ÈÄ0ú £FJ.

) é È j < > Ì È ü é • v @ ã Ä

i ž 9 £# »# ?ô È *H Ct x ð IAÑ1Ç ¼ *H JAÑ h1Ç, ' y Ñ+a *H 1Ñ*6 ê
- ð Ä \ *H, ' *H JAÑCS + é+a *H 1Ñ*6 ê ð + È !" È a > \ *H 9 £, ' J
AÑL NÈ È 24ÿ-(£ 4 é X £1y *.p : u 6AØAê > È ý # Eî @ 08\$, ' ??ñ È 9'—
*H 1Ñ*6 ê) *H Ct x ð I, 'AÑ1Ç5 ì) F , œ 3 Ä

Ä Ä Ä ` 10; ¿

*H h ` l+a *H 1Ñ*6 ê F > | Ä *H Ct x ð l+a *H 1Ñ*6 ê ¼ @ ` l > È
6 ` 15 ì -M' ' ? ÖF1 *H ^1Ñ ê È *H ^1Ñ ê 9# »# ?ô Ä *H 8 < ?ô È
, ` l é# Ä & L\$ Ä 0; ¿ F > | = h x *H ^1Ñ ê = h B > 1 @ 1 F 5 *H 1Ñ*6
ê x 8 [Ä ²] ¼ ² [` l = h > *H JAÑCV-, ' h) < & F > | Ä

Ä • Ä *H -NÍ ð I, 'žAÔ ¼ ` IKIB, ' 4*6

*H -NÍ ð l _ 9'—!ÿ Z 0 n L 2 > È *H Ct x ð IL" f *H -NÍ, '
%oNÍ GÿAÑ1Ç È 2î.ž ` 0.001 s È ? & é > l \ } 8= Ä • Ä - œ 9?ô È, ' È
p l ?ô È Ä

*H 1Ñ*6 ê Ä!ÿ Z œ) *H Ct x ` l Ä *H 1Ñ*6 ê !ÿ œ) *H Ct x
` l > È 6 *H -NÍ ð 15 ì F1 *H ^1Ñ ê È 4ÿ *H ^1Ñ ê = h B > È+a *
H 1Ñ*6 ê) F œ 3 Ä 8 [Ä ²] ¼ ² [` l = h > *H JAÑCV-, ' h) < & F > | Ä

i ž 9 £# »# ?ô È 0 n ? *H, ' *H JAÑCS + é+a *H 1Ñ*6 ê ð + Ä !" È
a > \ *H 9 £, ' JAÑL NÈ È 24ÿ *H 1Ñ*6 ê ¼ *H ^1Ñ ê X £1y *.p : u 6AØ
Aê > È ý # Eî @ 08\$, ' ??ñ È *H 1Ñ*6 ê 9 s 9'— l) *H Ct x ð I, 'AÑ1Ç5
ì) F , œ 3 Ä

*H 1Ñ*6 ê ¼ *H ^1Ñ ê 6G÷ ð ?± ÄF2 f Ä8*6, ' Ú í.ž *H Ct x ` l
, ' ö.ž W Ä ú & W Ä *H 8 <, ' f » ê Ä f 9'— ; 4Ö È 4*6 Ö

1 Ä KI2« »

\ *H F œ E ÷ 0;] È 2 ì+a ¾ *H 1Ñ*6 ê F *H ^1Ñ ê Ä F *H # ¼, «A à j
' Ä F K 0 j ' Ä F ÁCt ê 8 DÛ, ' > | jFP @ KI È , 8\$! f » ê F • • a, ' È

KL, 'CS + ê Ä f)+a ¾B KIF• • a, ' f » ê Ä • é Á 9 ;F KI 4
*6 İ I 5 ,C,, - - öC,, -CS + Ä

:F KI, ' k?±2« » 5 v =L€ ¾ ÖCt É+c Ö KI Ä ž PEÄ KI Ä žAÑ
1Ç KI Ä3+5 uLì KI Ä ;Eî 7 KI1y x) ¾ ° _ İ ECŞ, ' KI È9 3+ <
>| J)à 9 ° _ "d £ =7-N' ?ñ Ä =7-F } Ä =7- Ç È I Ž = Ç È È 9— ;F ?ò
È —>| Ä

+a ¾ = Ç È İ FP @ ÁCt ê, ' Ô CCt É&• a F >ÛKIB 4*6 FFP @ !
KI È = Ç È İ *)à KI, ' f » ê =)! f » ê - öC,, -CS + È v B
KI Ç = f Ç Y, ' f » ê ý ÄCO 9F F = f Ç Y, ' y Ñ Ä
2 Ä KI 4*6 İ I

Ä1 Ä KI " +O È v J Z5 f » êFP @ • a & È KICS + é Ä ú & •B3 4
é È ú &F >| \$!" È \$!" KI +O, ' Ci+X+a KICS + é - ö x+a ¾ KICS + é
Z ú & \$!" " x+O, ' KI È f » êFP @ • a, ' +a KICS + é - ö x KICS +
é "4ÿ0 ± •B3 È ! D 9 • Ù y Ñ, ' f » ê 9Cã O, ' &L\$F >| \$!" 6< Z \$!" È I
! Ä f - ö-(ÄC,, -CS + Ä KICS + é Ä) \$!" , ' ö à A 9 £ f » êF >|.žAÔ È
.ž KI " Ç ` \$!" Ä

Ä2 Ä KI, 'CS + é) 7- ,8\$ 9 £ f » ê, '-\$ Ö • aCOCS È =)L\$ Ö • a
COCS È ! D ö) KI, ' 9 £-\$ Ö f » êCOCS È =)1\ 9 éCOCS Ä

Ä3 Ä KI6<9ç Ç = f Ç Y, ' f » êCO 9 ú &F F = f Ç Y, ' y Ñ Ä v
KICS + é ý Ä) KICOCS È² ì+a ¾9ç Ç = f Ç Y, ' f » ê =F F F = ~G F F
= f Ç YFP @ ! f » ê, ' Y, ú • a Ä • é ÄÈ I KICS + é ÄC,, - • é
, ' • a È X | _ , 'C,, -H NÍ, '93 \$ µ)9ç Ç = f Ç Y, ' f » ê Û 9?±"r Ô
= f Ç Y, ' s Y x² ì9ç Ç = f Ç Y, ' f » ê "4ÿ 6!"G 6 = f Ç YF F 5 •
é È • é Ä f 6 ! " 4ÿ9ç Ç, 'C,, -NÍ Đ : "4ÿ9ç Ç, ' = f Ç YF F , ' k ¼Cµ
E ÷ ! ÎLu • a, ' NÍG 6 _ 5 KICS + é Ä

Ä4 Ä KIB3 µG÷+X mGÿ ' =8# wAî Z +O KI, '!"ž ö ', ' é ? Ä

Ä5 Ä KICS + é 5 F >|C,, - & È ² ì *H 1Ñ*6 ê, ' >| jFP @ *H Ct x
• a & È *H ^1Ñ ê Ä j *H , ' Y, ú A *H 1Ñ*6 êF- - È ² ì *H ^1Ñ ê, ' >|
jFP @ *H Ct x • a & È *H 1Ñ*6 ê Ä j *H , ' Y, ú A *H ^1Ñ êF- - Ä" *H

1Ñ*6 ê ¼ ^1Ñ ê { F, '1\ 9 éFP @ *H Ct x, ' • a È! 5 F >|C,, - & È+a *H
1Ñ*6 êCOCS A KI éF- - xF- -E÷0;] x+O, ' 9 £Ci+X È Ä G • *H Ci+X Èp *
H Ct x] _ Ä

Ä6 Å ² ì *) à KI, ' f » ê Z 9?ô È) • éF >|C,, - È ! D Í ž# »#
?ô Ä *H 8 < F ! ?ô È È *H 1Ñ*6 ê8 >| F Í ž# L' T ã Ä ">ñ>ñ ã) • é
- ð ¶C,, -CS + È! *H 1Ñ*6 ê 9 s A 9CS +, ' f » êF >|F-3R È! 9 s?±"r !
C,, - F>• -+a!" +O, 'Ci+X ¼F• , ' • a Ä

Ä7 Å 9# »# ?ô?ô È, ' ! Ì 4*6 KI Ä

3 Ä KI 4*60; ;

KI>Û)à > È 9 £, ' f » ê Ä f ú &F >| 4*6 È 4*6, '0; ; ²; Ö

Ä1 Å > KI +O, ' Ì È G > p 9, ' f » ê È ! i ž KI +O, ' Ì .ž

È KI, 'CS + é x

Ä2 Å ž KI 4*6 Ì I F f » ê • v, ' é#) KIFP @, ' • a F >|Aô ` x

Ä3 Å ž KI 4*6 Ì I F f » ê • v, ' é# +a KI, 'CS + éF >| \$! ¼C,,

- • a x

Ä4 Å ž KI 4*6, ' é# ÈM0?± i *H # ¼, «A à j ' Ô C ž, ' È+a *

H # ¼, «A à j ' F >| \$! " È ! a KI, ' \$! " A 9 £ f » êF >|.žAÔ x

Ä5 Å f KIB Eî ` FCµE÷ *H Ct x ð I, ' 0.25% & È *H 1Ñ*6 œ (Ä f ú &
FJ. *H ^1Ñ ê ! Ô] -Añ- J x KIB • Eî ` *H -NÍ ð I, ' 0.5% & È *H
1Ñ*6 ê Ä f œ z ÄFJ Ô *H ^1Ñ ê ! Ô] -Añ- J 7 x x

4 Ä *H -NÍ ð I KI 4*6, ' Ì ¼ é# ²; Ö

Ä1 Å f *H -NÍ ð I > 3 } µ Ä [1 3 } Å +O KI & È?ö j *H -NÍ
ð I KIB x *H -NÍ ð I *) à KIB & È *H 1Ñ*6 ê Ä f 0ú £ , 4Ð! " ÈFJ Ô *H

^1Ñ ê È!G÷ 8*6, ' Ú íLb! ' • aF 0! • ™ W x f KIB Eî ` FCµE÷ *H Ct x ð
I, ' 0.25% & È *H 1Ñ*6 œ (Ä f ú &FJ. *H ^1Ñ ê ! Ô] -Añ- J x KIB •

Eî ` *H -NÍ ð I, ' 0.5% & È *H 1Ñ*6 ê Ä f œ z ÄFJ Ô *H ^1Ñ ê ! Ô]
-Añ- J 7 x x f +O ð I AÑ1ÇKIB & È+a *H 1Ñ*6 êCOCS 4*6 È+a!"5 *H -

NÍ 1 9 ê ¼ *H FP @ • a, ' ÈÄ+a *H 1Ñ*6 ê x>|C,, È *H 1Ñ*6 ê 9 KI ð ' È

9 s A ! f » êF- - Ä

Ä2 Å f *H -NÍ ð IAÑ1Ç KI5 *H ¼ *H -NÍ 1 9 ê FP @ • aM0?±F >|
C,, - & È *H 1Ñ*6 ê ¼ *H ^1Ñ ê Ä i ž ÎLu õ â+| Ê ü é - õ, 'CS + È4ÿ.žAÔ
> 9 ; !nF >|C,, - Ö

1 Å \ *H , ' *H JAÑCS + é+a *H 1Ñ*6 ê õ + È > \ *H 9 £, ' JAÑL NÈ È
24ÿ ü é X £1y *.p : u 6AØAê > ÈJ =7-Eî @ 08\$ & È9 *H JAÑCS + é, ' *
AB —>| È+a!"5 *H -NÍ 1 9 ê ¼ *H FP @, ' • a È+a *H 1Ñ*6 êCOCSC,, ×

2 Å9 *H 1Ñ*6 êAÑ1Ç, ' *H -NÍ ð I "+a *H ^1Ñ ê = h.žAÔ > œ z È6<
D *H ^1Ñ ê Z)AÑ1ÇE÷0; *+Á y F?±"r *H 1Ñ*6 ê -M'B\$ > È-NÍ ð I *KI
DFP @ *H -NÍ 1 9 ê • a, ' ÈÄ i ž# »# ?ô, ' ?ô È) ÁCt ê F *H _ C,, -
H È a ÎLu A ÁCt ê F *H _ , 'C,, -H NÍ È !] *H 1Ñ*6 ê - õ 50% È *H ^
1Ñ ê - õ 50% ×

3 Å² *H 1Ñ*6 ê ¼ *H ^1Ñ ê) *H -NÍ ð I, 'AÑ1Ç5 ì È<-f J!QGý à
AÑ1Ç ¼ h) ÈJ =7-Eî @ 08\$ & ÈJF⁻ } =7- 9 & œ 3 *H -NÍ ð I, ' õ ' È
*H 1Ñ*6 ê, 'AÑ1Ç5 ì) F œ 3 È+a!"5 *H -NÍ 1 9 ê ¼ *H FP @, ' • a È+a
*H 1Ñ*6 êCOCSC,, ×

4 Åa ¾ *H 1Ñ*6 ê È, ' ŸKIBÄ 5 v =L€ ¾ *H +cC] FC~ H NÍ1y ÄÈ
F 6< ,8\$ *H -NÍ ð IAÑ1ÇKIB 6< EC\$, ' *H -NÍ 1 9 ê ¼ *H , ' • a Èa *H
1Ñ*6 êCOCSC,, ×

Ä3 Å+a ¾Añ h ÔC p ú, «Aà5 1Ç œ (F1, ' žKIB È 9 £ JAÑ f Ö F
F+a ¾! = Ç È Ì È *H 1Ñ*6 ê ¼ *H ^1Ñ ê<-f "4ÿG÷ ð?± ÄF2 f Ä
8*6, ' Ú IF >| ð Èv _ Z7-)àB KIB 6<FP @, ' *H -NÍ ð IAÑ1ÇKIB È *
H 1Ñ*6 ê Ä *H ^1Ñ ê }L"C,, -CS + Äv *H 1Ñ*6 ê Ä *H ^1Ñ ê Ä0 ±G÷
ð?±, ' Ú í#_L"+a!"FP @, ' j ý ×

Ä4 Å *H 1Ñ*6 ê ¼ *H ^1Ñ ê+a ¾ 48 ° _3+5 Aî5ž6< x+O, ' ð IAÑ1Ç n
È *H 1Ñ*6 êAÑ1Ç5 ì j ö ×

Ä5 Å }F µ é²# »# ?ô F65- 1ÑG L 9?ô È, ' È p !?ô È Ä² ì>| J
9FJ>| Š# È ü é f » ê Ä \-p £1y ¼ Ô *H -NÍ 1 9 ê Y,ú, ' Ì IF >| •
v Ä

Ä 3 Ä²œ`l, ' õ'

1 Ä > \ *H ÁCt 9 £, 'Añ h Ô C j pFw# Ê8² w F ; ï ² œ:U J

& x

2 Ä = Ç Ë F ! õ '8\$ ^ *H 1Ñ*6 ê Ä *H ^1Ñ ê # ö.žAô ` *H

Ct x `l & x

3 Ä • *H -(f" » , ' ÁCt ñ/ý, ' ` l *)àGý WEœ È6< *H 1Ñ*6 ê j Lì

ÁCt ê, ' Y, ú È " ã Ê & F ` l x

4 Ä] -Añ- J ¼ *H 8 <AÔ Ê, ' l õ ' Ä

Ä › Ä(©!° õ', ' 4*6

1 Ä *H 1Ñ*6 ê F *H ^1Ñ ê 96Ñ/~ ` l é# , ' 1\Ä 3 ÄN© Ä j h ` l é# , '

1\Ä 7 ÄN© F sAñ ` l é# , ' 1\Ä 4 ÄN©F >| ` l & È pFP @, ' B = œ j *H Ct

x ` IKIB 4*6 Ä

2 Ä+a ¾Añ h Ô C p ú l, «Aà5 1Ç œ (F1, ' žKIB È F+a ¾ l = Ç

Ë ï È *H 1Ñ*6 ê ¼ *H ^1Ñ ê <-f "4ÿG÷ õ?± ÄF2 f Ä8*6, ' Ú íF >| ð

È v _ Z7-)àB KIB , ' È+a!"FP @, ' *H Ct x ` IKIB È *H 1Ñ*6 ê ¼ *H

^1Ñ ê }L"C,, ^CS + Äv *H 1Ñ*6 ê Ä f0 ±G÷ õ?±, ' Ú í# , L"+a!"FP @

, ' i ý Ä

q ã *H f,ú > 6G}

Ä 0 Ä f,ú,´ @

\ *H ,´ f,ú 5 Ö

1 ã †Añ h ' x

2 ã *H ÁCt p Ç4Ò Y ã6Ñ Y ã j h Y Y x

3 ãK&>| ^!n Y Y x

4 ã " î)à,´ ! 8# f • Ä

F +X *H CR x V •,´ @ \ FCi+X,´8²ÄÖ ÄAÑ • f,ú Ä

Ä ¼ Ä *H ð f,ú

*H ð f,ú j *H f,ú "L" 9'— 9 £?ð Ê X *H f,ú] "L",´Ci+X >
,´ %oNí Ä

Ä 9 Ä f,ú 6G} Ĩ I

1 ã!ÿ 0 *H -Ní Û 9 <1y 6G} s x

2 ã *H ÁCt f O *)à ð ç • È I =F >| f,ú 6G} x

3 ã *H f f,ú Ä x U>• : 0 ð Ö ç • > È } F >| f f,ú 6G} x

4 ã *H f,ú 6G} > *H -Ní ð I XCR Ñ =7- ~ ¾M' I x

5 ã \ *H f,ú 6G} é ? 6 T/ý Ö)àH 64Ò >4Ò Y ½ ÁCt È ÁCt ê F9)à
H 4Ò Y F 6)àH 4Ò Y 9L" Y ,´ *H -Ní ð I8 ØEœ j *H -NíF >| ½ ÁCt ✕
ÁCt ê =F9 È \ *H U AÔ,´ f,ú 6G} é ? _)àH 64Ò x

6 ã X1V 8 9 £ *H 64Ò ' &,´ } ; È \ *H f,ú!ÿ ð8# A 6G} 1 !Q È v
9 *H 8 <+O x =% 3 Z 8 =F >| f,ú 6G} x

7 ã *H !ÿ ð 64Ò!Q 0 J =CµE÷ 12 !Q È ð Ö f,ú 6G}" » = ~ ¾ *H ð Ö
" î)à f,ú,´ 30% Ä9 ð Ö 64Ò 12 !Q > È *H ½!QEî ` 64Ò ' & È I 6G} f
,ú% ^ ` ; 0 ð ÖF >| 6G} x

8 ã# »# ?ð F- 1Ñ j ´ 9?ð Ê,´ p !?ð Ê Ä

Ä Ä f,ú 6G} é x

\ *H f,ú é x] ÄE- > *H f,ú 6G})B' Ä 6G} Ì | Ä 6G} &L\$ Ä 6G}

Ní ú" » Ä 6G} é ? Ä _ é ?1y µ é Ä

Ä Ä Ä f,ú 6G} é x,´ž Ê Ä œ z > Í í

\ *H f,ú 6G} é x+a *H 1Ñ*6 ê Ê Ê+a *H ^1Ñ ê = h Ê 2 µ 7 Ê Ä

f ú *H 1Ñ*6 ê 5•1 œ z | Ö] -Añ- J 7 x Ä

Ä • Ä f,ú 6G}] +O,´Ci+X

1 Ä f,ú 6G}G÷+X4Ò Y ½ ÁCt é ? } f ½ ÁCt,´Ci+X Ä

2 Ä f,ú 6G} & +O,´K&>|EœCV1y {5 Ci+X+a *H -Ní 1 9 ê 8 >| - õ x ²

ì *H -Ní 1 9 ê p9ç)àH 4Ò Y =Cã _ }F K&>|EœCV1y {5 Ci+X Æ ¼,«Aà j

´8 Ø 6B *H -Ní 1 9 ê,)àH 4Ò Y 9L" s ,´ *H -Ní ð IEœ j *H -Ní Ä

q Ä Ä *H Ci+X >0> f

Ä 0 Ä > *H F Ö 9 £,´Ci+X

1 Ä > *H F Ö 9 £Ci+X 5 Ö

Ä 1 Ä *H 1Ñ*6 ê,´1Ñ*6Ci x

Ä 2 Ä *H ^1Ñ ê,´^1ÑCi x

Ä 3 Ä *H 8 <+O x >,´ Y ÛMbCi+X x

Ä 4 Ä *H 8 <+O x > > *H -(£,´ JAÑ 8Ci Ä » 8Ci x

Ä 5 Ä *H -NÍ 1 9 ê W JCi+X x

Ä 6 Ä *H ,´Añ h Ô CCi+X x

Ä 7 Ä *H CR x B _ K&>|Ci+X x

Ä 8 Ä 9!— - æ 9 £?ô Ê ¼ *H 8 <4Ö Ê È X *H CR x] G _ ,´ Ci

+X Ä

*H 8 <4ø!´ Ä \ *H CR x\$51Ç & p +OCi+X È9 ÎLu _ *NÍ p *H CR x k

I]“L” Ä

2 Ä *H Ci+XAÑ é# ÄAÑ 7 ö ¼ _ é ?

Ä 1 Ä *H 1Ñ*6Ci

\ *H ,´1Ñ*6Ci 9 } 0 \ *H Ct x ð l,´ 1.5% ¢Ci)-AÑ ÈAÑ1Ç é# ²

; Ö

H Û (h r f ¢ Y

H j!ÿ ÄAÑ ,´ *H 1Ñ *6Ci

E j } 0 ,´ *H Ct x ð l

*H 1Ñ*6Ci!ÿ AÑ1Ç ÈF@ 3_AÑ8#!ÿ 8 8 [È9 8 _ È+a *H 1Ñ*6 ê A *

H ^1Ñ ê F1 *H 1Ñ*6Ci Bln 7 È*H ^1Ñ ê = h > ¾IQ 8OÆ C§ 3 Z Ö

µ p *H CR x] 0!Q W _ 5 *H 1Ñ*6 ê Ä9 Fw# Ê8² w Äœ A w1y È_

ONª & Ä

Ä 2 Ä *H ^1ÑCi

\ *H ,´ ^1ÑCi 9 } 0 *H Ct x ð l,´ 0.25%,´ ¢Ci)-AÑ ÈAÑ1Ç é# ²

; Ö

+ (10.25% r f α Y
H j!ÿ Ä _ ,´ *H ^1ÑCi
E j}0 ,´ *H Ct x ð l
*H ^1ÑCi!ÿ AÑ1Ç ÈF@ 3_AÑ8#!ÿ 8 8 [È 9 8 _ È+a *H 1Ñ*6 ê A *
H ^1Ñ ê F1 *H ^1Ñ Ci B!n 7 È*H ^1Ñ ê = h > ¼!Q 8OÆ C\$ 3 Z ÖE
µ p *H CR x] 0!Q W _ Ä 9 Fw# È8² w Ä œ A w1y È _ ONª & Ä
Ä 3 Å :F Ä > *H F Ö 9 £Ci+X G/j]Ä 3 Å ÉÄ 8 ÅN©Ci+X+a *H ^
1Ñ ê i ž 9 £# »# ?ð ú-(Ä •AP?ð È È9Ci+X ÎLu _ *H NÍ G • f OCi+X È9
Ci+X _ *H NÍ _ È G • F z • f O *H Ci+X Ä
3 Ä = G • *H Ci+X,´N©-
*H 1Ñ*6 ê ¼ *H ^1Ñ ê Z •>| F Z ¼ ~ •>| y Ñ ,8\$,´Ci+X _ * F *
H CR x,´ • a È ú 4*6 > *H F Ö £,´ »N© +O,´Ci+X1y = G • *H Ci+X Ä
*H Lö OL\$ p +O,´ Y ÛMbCi Ä» 8Ci ¼ JAÑ 8Ci ú ! Ci+X = p *
H CR x] _ È *H f AÔC]Ci,´ È pAÔC]Ci] G _ Ä
4 Ä *H 1Ñ*6Ci ¼ ^1ÑCi,´B3 α
*H 1Ñ*6 ê ¼ *H ^1Ñ ê i ž *H ... õ åB3 α *H 1Ñ*6Ci)· F *H ^
1ÑCi)· ÄB3Q *H 1Ñ*6Ci)· F *H ^1ÑCi)· ÈN« 0 *H -NÍ 1 9 ê W J ÑAb x
B3 ~ *H 1Ñ*6Ci)· F *H ^1ÑCi)· È N« 0 *H -NÍ 1 9 ê W J Ä *H 1Ñ*6 ê
õN« 0F ¼ à,´Ci)· Í í } 3 X8# A 0/ý] -Añ- J 7 È Ä f ú *H 1Ñ*6
ê5•1 œ z ! Ö] -Añ- J 7 x Ä

Ä ¼ Å > *H K0 ^ 9 £,´Ci+X

1 Ä *H AÔC]Ci+X

*H AÔC]Ci,´Ci)·"d £ ÄAÑ1Ç œ ? Äf é ? ¼ +X é ? ò?ñ \ B\$ > -

• Ä *H,´ Lö -(ÄG 6 Ä

2 Ä+cC]Ci+X

*H +cC]Ci,´Ci)·"d £ ÄAÑ1Ç œ ? Äf é ? ¼ +X é ? ò?ñ \ B\$ > -

› Ä *H -NÍ,´+cC] >C~ -(ÄG 6 Ä

3 ÄC~ Ci+X

*H C~ Ci,´Ci). "d £ ĀĀÑ1Ç œ ? Āf é ? ¼ +X é ? ò?ñ \ B\$ > -
> Ā *H -Ní,´+cC] >C~ -(ĀG 6 Ā

Ā 9 Ā *H 0> f

*H ¼ *H -Ní 1 9 ê i ž - æ# »# ?ô,´?ô Ê È •>|4ã0> y Ñ Ā

q • Ä *H , ' JAÑ > ÑAÑ

Ä 0 Ä *H , ' JAÑ o1†

- 1 Ä *H 1Ñ*6 ê j \ *H , ' *H JAÑCS + é x
- 2 Ä *H , ' JAÑ ð Ö j œ ¶ ð Ö , ' 1 8 1 8# 12 8 31 x
- 3 Ä *H h1Ç ê "A 1 jAà @ \ } 1 È ê "A 1 s jAà @ ... } x
- 4 Ä JAÑ f Ö —> | - æ 9 £ , ' JAÑ f Ö x
- 5 Ä \ *H) 0û *CV Ä) 0û h1Ç x
- 6 Ä *H 1Ñ*6 ê ú *H ^1Ñ ê 48 +%o ¼ ð , ' JAÑCV- Ä Añ !F > | h , ' JAÑ h1Ç È 9'— 9 £ ?ô Ê5F f *H JAÑ Ö > ~ x
- 7 Ä *H ^1Ñ ê !ÿ 8 > *H 1Ñ*6 ê a *H , ' JAÑ h1Ç Ä Ö > ~5F f1yF > | h) ! -M' é ? .žAÔ Ä

Ä ¼ Ä *H , ' ÑAÑ

- 1 Ä \ *H 1Ñ*6 ê 6^B' > *H 1Ñ*6 ê Ä *H ^1Ñ ê -(Ä) 0û , ' § 9Añ h p J Ct l , ' JAÑ 8 » Ñ p ú !# ¼ JAÑ 8) \ *H , ' ð ÖCR Ñ Ö > ~F > | ÑAÑ Ä
- 2 Ä JAÑ 8 » Ñ p \$ '4ÿ !# ¼ JAÑ 8 È Ä » x ± Ç *H 1Ñ*6 ê ¼ *H ^1Ñ ê < ? Ä
- 3 Ä *H 1Ñ*6 ê Ä F *H ^1Ñ ê ÄAÔ j 9 uCã*6+a \$ ' JAÑ 8 » Ñ p ÈN«4ÿ *H ^1Ñ ê Ä F *H 1Ñ*6 ê Ä < ? È ! Ö] -Añ- J 7 x Ä \$ ' JAÑ 8 » Ñ p Ä X 2 µ X8# A 0/ý] -Añ- J 7 È Ä f ú *H 1Ñ*6 ê 5•1 œ z Ä

q 3 ã *H, ' Ÿ ÛMb

\ *H, ' Ÿ ÛMb Ä1V 8 É *H # ÊÄÉF œ î# ÊÄÉ Ÿ ÛMb î# ÊÄ *H
8 < ú | 9 £?ô Ê Ä

\ *H Ÿ ÛMb y Ñ ê 9'—# »# ?ô ¼] -Añ- J, ' ?ô Ê ÛMb *H Ÿ È!
Añ p ÛMb Ÿ, ' -O î W Ä ö.ž W ¼ ¼ ▣ W Ä

\ *H Ÿ ÛMb y Ñ ê 5 *H 1Ñ *6 ê Ä *H ^1Ñ ê Ä Lö *H -Ní 1 9 ê
W J, ' *H -Ní 1 9 ê 1y# »# ?ô ¼] -Añ- J?ô Ê, ' 8 ' f ê Ä# ê ¼ | 4ô
4÷ Ä

\ *H Ÿ ÛMb y Ñ ê Ä f X] -Añ- J?ô Ê &L\$ µ È6 Ä , ÛMb, ' *H
ŸFJE÷] -Añ- J 7 Ê, ' ~ - W Õ : Ä ; 1° 7 Ê Õ : Ä ¼ *H 1Ñ*6 ê Ä
*H ^1Ñ ê, ' Ä6,,5•5•1 Ä ; 1° 5•1 Ä1y Ä ù ÛMb È! Añ *H ÁCt ê
7- O 9'— *H 8 < 4Ö Ê, ' &L\$ ¼ é ? L5 F65 = f œ 0 ÛMb, ' ŸCt É Ä

\ *H Ÿ ÛMb y Ñ ê B* œ 0 ÛMb, ' *H Ÿ È = Ç 9 ; G> | j Ö

1 Ä<Š wAèE- ÄB , WLxF F65Gý WF‡%? x

2 Ä)Añ h ÁCt J5 F > | N'#{ x

3 ÄF ?ô B* f, ú F65 ÷ ð • a x

4 ÄÄûñ ! *H 1Ñ*6 ê Ä *H ^1Ñ ê F65 *H -Ní ^ j ' x

5 Ä, «E- + ...8 ' f ê Ä# ê F65 | 4ô4÷, /•Cj W Ä•5\$ W F Ø9€ W, ' • ‡ x

6 Ä] -Añ- J/±!, ' | > | j Ä

\ *H œ 0 ÛMb, ' Ÿ ÄG÷+X] · · \ Ä² < &G÷+X F · · \, ' È *H Ÿ
ÛMb y Ñ ê Ä Añ T/ý · \, ' µ é 08\$ ÄT/ý · \ +O!—y, ' È] · · \ j ö Ä

\ *H œ 0 ÛMb, ' ŸG÷+XLo ù _ ‡ xL"(© [B\$ > F ÈCW 1 ... } j ê"A 1
s Ä

Ä 0 Ä œ 0 ÛMb, ' *H Ÿ

œ 0 ÛMb, ' *H Ÿ 5 Ö

1 Ä *H B\$ > - Ä *H 8 < Ä *H ^1Ñ •Aþ

*H Lö +cB'4ÿ] -Añ- J h ö > È *H 1Ñ*6 ê X *H -Ní ^, ' 3 } È

6 *H B\$ > - Ä *H 8 < ^?±, «E- X 7 Ê Ö : ¼5•1 : x *H 1Ñ*6 ê Ä *H

^1Ñ ê Ä f 6 *H 8 < Ä *H ^1Ñ •AP, «E- X5•1 : Ä

Ä1 Ä *H B\$ > - Ä f 0 WL€ Ö ` ÜMb j ý *H ÁCt ê ã1†, ' ~G »N© È
B\$ > *H AÔC] Ä+cC] ¼C~ 1 Ä Ä *H ÁCt Ä *H x ñ(© W ÄNpL™ /j Ä Y Ü
Mb ú *H -Ní 1 9 ê = Ñ1y µ é Ä *H 8 <+O x > È *H 1Ñ*6 ê X!y 6 Z 85 •

{ C\$ 45 µ È \$ à B\$ > -!, «E- X5•1 : È 6 \$ à >, ' B\$ > - ^?±
, «E- X 7 Ê Ö : : x *H 1Ñ*6 ê X œ z, ' 15 } A] -Añ- J ÖF1 \$ à, '
B\$ > - È ! a 9 £ \$ à µ é È -M' B\$ > Ä

Ä2 Ä *H 8 < _+| È *H 8 < f » ê, ' 4N© s Y Ä y Ñ £3+ È >.ž *H -
Ní 1 9 ê W J 0, ' ?ô l ú § f 0; ¿ B\$ > *H x ñ, '(© W1y#¹ ú *H ÁCt ê Gy
W Y, ú, ' »N©, '# » . & Ä

Ä3 Ä *H ^1Ñ •AP _+| È *H ^1Ñ ê ¼ *H 1Ñ*6 ê X *H CR x 1Ñ ú *H
F œ- -"1y#k Ø], ' s Y Ä y Ñ £3+, '# » . & Ä

2 Ä *H -Ní ^œ z

*H 1Ñ*6 ê Ä f a *H -Ní ^, ' § f » l5F f *H -Ní ^œ z È X Ü
Mb B\$ > -, ' f , «E- ¾ 7 Ê Ö : ¼5•1 : Ä

3 Ä *H 8 <+O x œ z

*H 1Ñ*6 ê Ä f X *H 8 <+O x, ' !Q X 7 Ê Ö : ¼5•1 :, «E- *H 8 <
+O x œ z Ä

4 Ä *H 0 û+cC] ÄC~ œ z

*H 1Ñ*6 ê Ä ¾+cC] 0 û ÄC~ 0 û } 2 X 7 Ê Ö : ú5•1 : œ z Ä
5 Ä *H Ct x ð l Ä *H -Ní ð l

*H 8 <+O x > È X 0 û Î*6 *H -Ní+cC] F65C~ } È *H 1Ñ*6 ê Ä f 8#
Alÿ ~œ z 0!Q *H Ct x ð l ¼ *H -Ní ð l Ä

X 0 û Î*6 *H -Ní+cC] F65C~ > È *H 1Ñ*6 ê Ä f X!y Z 0 n , !Q
ÈFJE÷5•1 Ä *H -Ní ^5•&é ú ! Ä û È ÜMb 0 n , ' *H -Ní ð l ¼
*H -Ní3_ÄÑ ð l Ä

*H 1Ñ*6 ê Ä f œ z z ð Ö ¼ ð Ö 0 > 0 Z 2 j Ô C *H Ct x ð l ¼ *
H -Ní ð l Ä *H 1Ñ*6 ê Ä f X }!n?ô È, ' 2 j Ô C , !Q È 6 *H Ct x ð l Ä

*H -NÍ ð | ¼ *H -NÍ3_AÑ ð |,«E- X 7 Ê Õ : ¼5•1 : Ä

*H 1Ñ*6 ê Ä f X *H 8 < Ä B\$ > -1y ÿ ÛMb · & :E- > *H -NÍ+c
C] ÄC~ ' |, 'AÑ1Ç é ? ú 9 £+cC] ÄC~ Ci)· È! Añ ÁCt ê7- O X *H -NÍ
^5•&é L5 F65 = f }F ÿCt É Ä

6 Ä *H Ê O Õ z È 5 *H ¢ Ö Õ z Ä *H z ¢ Ö Õ z ¼ *H “ Ö Õ z
*H 1Ñ*6 ê Ä f X!ÿ ¢5 • { C\$ 90 µ È5F f ¼ @ *H ¢ Ö Õ z È ! 6
¢ Ö Õ z!“ ·,«E- ¾5•1 : È6 ¢ Ö Õ z ^?±,«E- X 7 Ê Õ : : Ä *H ¢ Ö Õ z
, 'CR Ñ JAÑ Õ z Ä f4ÿE÷ ÑAÑ Ä

*H 1Ñ*6 ê Ä f X : z ¢5 • { C\$ 60 µ È5F f ¼ @ *H z ¢ Ö Õ z È
! 6 z ¢ Ö Õ z!“ ·,«E- X5•1 : È6 z ¢ Ö Õ z ^?±,«E- X 7 Ê Õ : : Ä

*H 1Ñ*6 ê Ä f X!ÿ Z “ Ö5 • { C\$ 15 Z Ö µ È5F f ¼ @ *H “ Ö
Õ z È ! 6 “ Ö Õ z,«E- X 7 Ê Õ : ¼5•1 : Ä

*H 8 <+O x =Cã 2 Z 8, 'È *H 1Ñ*6 ê =5F f f O “ Ö Õ z Ä z ¢ Ö
Õ z F65 ¢ Ö Õ z Ä

*H Ê O Õ z X œ 0 ÛMb, '1\ 2 Z Ö È6 [Ö] -Añ- J ¼ *H 1Ñ*6 ê
k?± Î œ j p p X `] -Añ- J#n * j ´ 7 x ÄÖ 7 Ä fG÷+X+e € · \ ¼ -M' Ö
z T/ý é ? Ä

7 Ä d & Õ z

\ *H +OGý W » & È 9 £ ÿ ÛMb y Ñ ê Ä f X 2 µ5F f d & Õ z - È
, œ z È! X œ 0 ÛMb 6 [Ö] -Añ- J ¼ *H 1Ñ*6 ê k?± Î œ j p p X `
] -Añ- J#n * j ´ 7 x Ä

}!n p0 Gy W » & È_ 7 7-) *H -NÍ 1 9 ê s, ú F65 *H -NÍ, ' ' | x
+OGý W | ý, ' ; G » & Ö

Ä1 Å *H -NÍ 1 9 ê W J, ' 0 x

Ä2 Å4ø! ' É *H 8 < Êx

Ä3 ÅEœ ' *H F Ö é ? x

Ä4 Å \$ ' *H 1Ñ*6 ê Ä *H ^1Ñ ê x

Ä5 Å *H 1Ñ*6 ê Ä *H ^1Ñ ê, # Ê =0 Ä • p +O \$ x

Ä6 Å *H 1Ñ*6 ê 6Ñ L ú ! *Ct" » +O \$ x

- Ä7 Á *H Lö O &K x
- Ä8 Á *H 1Ñ*6 ê, ' : « K Ñ k4ÿ*6 ú ! Q 4x1Ñ*6 ê ^ Ñ *H 4ÿ*6 ¼ *H
^1Ñ ê *H ^1ÑG L COCS ê +O Ø x
- Ä9 Á *H 1Ñ*6 ê, ' : « X 0 μ μ \$CμE÷ 50% x
- Ä10 Á *H 1Ñ*6 ê Ñ *H ^1Ñ ê *H ^1ÑG L , ' k?± J Ñ ê ^ X 0 μ μ Ø
CμE-30% x
- Ä11 Á#1 ú *H 1Ñ*6 ê Ñ *H CR x Ñ *H ^1Ñ J Ñ, ' ÀÀi x
- Ä12 Á *H 1Ñ*6 ê Ñ *H ^1Ñ ê ` - 1ÑG L , ' B3 x
- Ä13 Á *H 1Ñ*6 ê ú ! : « Ñ k4ÿ*6 ú ! Q 4x1Ñ*6 ê ^ Ñ *H 4ÿ*6 ` U
Gý>| o 45Š È *H ^1Ñ ê ú ! *H ^1ÑG L COCS ê ` UGý>| o 45Š x
- Ä14 ÁGý W £6,, Ô C »N© x
- Ä15 Á *H f,ú 6G} »N© x
- Ä16 Á1Ñ*6Ci Ñ ^1ÑCi1yCi+XAN 7 ö ÑAN é ? ¼Ci)· +O \$ x
- Ä17 Á *H -NÍ ð IAN 'KIB Eî *H -NÍ ð I 0. 5% x
- Ä18 Á *H i6^ JAN 8 » Ñ p x
- Ä19 Á \$ *H -NÍ ^j ' x
- Ä20 Á *H \$ '# ¼,«Aà j ' x
- Ä21 Á \ *H 0 ú Î*6+cC] ÑC~ x
- Ä22 Á \ *H +cC] ÑC~ Ci)· ú ! fCi é ? +O \$ x
- Ä23 Á \ *H ² OE Õ +cC] ÑC~ +cB' x
- Ä24 Á \ *H +O NÍC~ ! & O _ x
- Ä25 Á \ *H ² OE Õ +cC] ÑC~ +cB' >Gý à Õ +cC] ÑC~ x
- Ä26 Á *H Ø * à J Ñ F = Ñ x
- Ä27 Á J -Añ- J?ô Ê, ' ! »N© Ä
- 8 Ä%'\$5œ z
- X *H 8 < ^5 OLE μ È+ ... œ j Ä f] *)à, ' F65 X 2 j :#q P, '#, Ÿ
7-) *H -NÍ ' l x+OB , W i ý F65 ECŞE³ W# Ø, ' È(£ Ÿ ÛMb y Ñ ê.
1 > Ä f 0ú £)B #, ŸF >| œ 0%'\$5 È ! 6 9 £ ð á0ú £ Õ z] -Añ- J Ä
9 Ä *H -NÍ 1 9 ê W J āAÞ

*H -NÍ 1 9 ê W J ã Ê, ' »N© ÈÄ f Í# Ö] -Añ- J h ö F65 7 x È!
 , œ z Ä 0 *H -NÍ 1 9 ê W J, ' È Lö ê Ä f 8# A } 30 œ z *H -
 NÍ 1 9 ê W J, ' 0 &L\$ Ä JAP ' ? Ä ÑAP »N© ÄAP »0; ¿ ¼>~ ã é ?1y »N© Ä
 *H -NÍ 1 9 ê Í# 8 >| Lö *H -NÍ 1 9 ê W J È *H 1Ñ*6 ê Ä *H ^1Ñ
 ê) *H -NÍ 1 9 ê W J ã Ê, ' »N© = Í# •>| ÿ ÛMb y Ñ, ' È Lö ê Ä f •
 >|-(£ ÿ ÛMb y Ñ Ä
 10 Ä] -Añ- J?ô Ê, ' ! ÿ Ä

Ä ¼ Ä ÿ ÛMb » Ñ1Ñ*6

*H 1Ñ*6 ê Ä *H ^1Ñ ê Ä f *0ú • ~ ÿ ÛMb 1Ñ*6 f Ö È 7 È C ê COCS1Ñ
 *6 ÿ ÛMb » Ñ Ä
 *H ÿ ÛMb y Ñ ê œ 0 ÛMb *H ÿ ÈÄ f 1V 8] -Añ- J-(£ *H ÿ
 ÛMb µ é > | ? ö |, ' ?ô Ê Ä
 *H ^1Ñ ê Ä f 9'—(£# »# ?ô Ä] -Añ- J, ' ?ô Ê ¼ *H 8 <, ' 4Ö È È
) *H 1Ñ*6 ê 5F f, ' *H Ct x ð | Ä *H -NÍ ð | Ä *H -NÍ+cC]C~ ' | Ä *
 H È O Ö z ¼ È O \$ à, ' B\$ > -1y œ 0 ÛMb, '-(£ *H ÿ F > | = h Ä Ñ
 È ! A *H 1Ñ*6 ê * § -M' . & F65- 1 .žAÖ Ä
 *H 1Ñ*6 ê Ä *H ^1Ñ ê Ä f X 7 È Ö :]F9 ÛMb ÿ, ' Ö : Ä
 *H 1Ñ*6 ê Ä *H ^1Ñ ê L" Í# X 7 È Ö : ¼ 5•1 : ÛMb ÿ F È F i
 žM0?± X ! œ ; Ä f ÛMb ÿ È v _ ! œ ; Ä f = Ç ¾ 7 È Ö : ¼ 5•1 Û
 Mb ÿ È ! D X = < Ä û : ÛMb < 0 ÿ, ' µ é Ä f 08\$ Ä

Ä 9 Ä ÿ ÛMb • &, ^ n > L5

*H 8 < f @ ¼ È È ÁCt ê X *H 1Ñ*6 ê Ä *H ^1Ñ ê Ä K0 j , ' í
 œ j p ¼ : U J j p L5 x ÁCt ê • 9 \CiC] *H 8 < = f & F = & È v
 µ é Ä *H 8 < ! " \ j ö Ä
 B\$ > - œ 3 > È Ä f 6 [žž 7 ¾ *H 1Ñ*6 ê Ä *H ^1Ñ ê ¼ *H -NÍ
 ^ j , ' • p È È œ G L5 Ä = f Ä
 *H È O Ö z œ 3 > È Ä f 6 [žž 7 ¾ *H 1Ñ*6 ê ¼ *H ^1Ñ ê, ' • p È È

œ G L5 Ã= f Ä *H 1Ñ*6 ê ¼ *H ^1Ñ ê Ä Añ · \,´ μ é > p œ z,´ μ é ¼
~ 08\$ Ä

ÅCt ê X _ \Ci > È X 8*6 &L\$ μ Ç :F · & = f & F = & Ä

q › ÄNpL™ /j

\ *H _ 0 &¥#kG)5ž, '\$' 8 » *H È k?± ÁCt ¾2îF9, ' HCX Z6Ñ ¼ j h È
p6< X Lì *H Ct x#q Ø W ¼ 1 ~ W, ' } ; ÈB;"rCµC" E³ * ö, ' ÁCt Õ È
î)à *H Ct x, 'K O0c È Î I Ä

Ä 0 Á ÁCt ¾ \ *H, ' k?±NpL™

1 Ä 2 jNpL™

Añ h 2 j ' l 4ÿ#~ 3P Æo"ë 3P ÄÁCt ó*6 ¼ Ô C f Ö1y 4/ý 3P, '
j ý6< EC\$, # Ø È 6) \ *H Ct x x+O%œ XNpL™ È k?± 5 Ö

Ä1 Á o1†NpL™

CW 1 o1† ÄCR o o1† Äx J o1†1y - æ o1†, ' F)Añ h 2 j x+O 0 È, ' j
ý È ,8\$ 2 j ' l# Ø È j ý *H f,ú6< x+ONpL™ Ä

Ä2 Á4ÿ#~ ~ ONpL™

Añ h 2 j _ -"A4ÿ#~, ' æM >~ È6<4ÿ#~F >| § 9 ~ O W, '(©&é Ä¿?ò4ÿ#~F
>|(æ å 6)Añ h 2 j, ' f,ú"d £ x+O j ý È p6< x+ONpL™ Ä

Ä3 Á Y)-NpL™

H =½ 2 j Y)-# Ø J ,8\$6Ñ/ 2 j ú j h 2 j, ' ' l ¼ f,ú), ' Ø È< &
-\$ Ö j ý 1 J, '=½Ct @ \ ¼ Y#Ö"d £ Ä *H ÁCt ¾6Ñ/ ¼ j h Èf,ú"d £ J ` Y)-
F, ' j ý Ä

Ä4 Á : 2 œ (4ÿ:UNpL™

: 2 œ (, '4ÿ:U(æ å J/ý 3P j ý È² 2 j Ä ° _ Ä1 ¹ Ä1Ñ*6 ÄCR Ñ1y
G- J ,8\$ œ (,ø Y +O F È p6< ,8\$ *H ÁCt f,ú F Ä

Ä5 ÁC] ÈNpL™

² ì +OFJcW7Ø6ð È *H ÁCt ¾Añ h p9ç Ç, ' f,ú 7- J>ÛFJcW7Ø6ð å#, È
p6< j ý *H Ct x, ' l Î I Ä

2 Ä +XNpL™

7 *H X Ô CE÷0; +O Ô fF 4Ö È F65 *H p ÁCt j h { >| ê *)àF 4Ö Ä
5 _ ` O \ ÿ È ,8\$ *H CR x • a Ä

3 Ä j h f,ú) - "4i ØNpL™

j h f,ú). "4i ØNpL™ _ 7 > f,ú). "4iMŽ £>|0+ Ø 9 £,´NpL™ È... 0,´
u O 7 7 ; =7- u 6 ý PF ONpL™,´ ^ X Ä

4 Ä ½ ÁCtNpL™

½ ÁCtNpL™ ý P ¶ Y). ;L}) * Ê f,úAñ h Y Ÿ f • ½ ÁCt f,ú,´ i ý È
> Y). : w p V •,´ ' INpL™ Ä £ }M' p ` ,´ Y).NpL™ Á Ä j#,K Ä § f j f
Y). ;L} & È *H p ÁCt,´ * Ê f,úAñ h p Ç,´ Y Ÿ f • F >| ½ ÁCt & È 69ç Ç
E³ A,´ f,ú). Ä

5 Ä#q Ø WNpL™

7 *H Ct x =7-EöFOEœ @)àH ÈF65 =7- Ä 7- *)à,´ ÁCt ê WNÍC~
,´NpL™ Ä X 0 n ? *H Ô CE÷0;] È 7- J +O NÍC~ ,´ ò ' Ä NÍC~ 7-
J x+O *H }B3 α,´ Lî È ,8\$#q Ø WNpL™ È+J8# i ý *H -Ní ð | Ä

6 Ä1Ñ*6NpL™

X *H 1Ñ*6F ÖEE÷0;] È 7- *H 1Ñ*6 ê)4ÿ#~ ' i ¼Añ h 2 j1y T Ý 9
B Ä9ç ,´ Ý = ~1y i ý *H ,´ f,ú"d £ Ä *H 1Ñ*6 ê ¼ *H ^1Ñ ê,´ 1Ñ*6"d
£ Ä1Ñ*6 {!ä ¼1Ñ*6 ° _1y) *H f,ú"d £ ^ X i ý Ä

7 Ä ý ÖE F ° _NpL™

7-(£ f » ê X J Ñ 4)ß8² ý ÖEE÷0;] È µG x f ^ X5jL§ F65 ê j 3P
FP @ ý ÖE aB FF ý ý ÖE?ò0;1y E8\$,´NpL™ È » ² ÈC° sF ?ò Ô C Ä JAÑG L |j
Aø Ä Ô CKIB ÄIT 3+5 uLì1yNpL™ Ä

X 0 n ? *H ,´ 4/ý Ô C>| j F65 > F ÖE] È 7- j ° _3+5 ,´ uLì F
65 KI6< i ý Ô C,´ hF >| F 65 ,8\$ ÁCt ê,´ Y,ú ` i ý Ä /ý ° _NpL™
7- •8 *H 1Ñ*6 œ (Ä# ¼,«Aà j ´ ÄK0 ^ j ´ ÄAñ h Ô C p ÄAñ h,«Aà5 1Ç j
´1y1y Ä

8 Ä 8?ò WNpL™

7 *H 1Ñ*6 FF ÖEE÷0;] ÈF ý - æ# » Ä# ?ò,´ ?ò È È F65 *H ÁCtF ý
?ò ú *H 8 < 9 £?ò È,´NpL™ Ä

9 Ä \ *H ,´ (© ÈNpL™

\ *H ÖE j \$' 8 » *H È X *H ÁCt])6Ñ/ ¼ j h2«Ct xF >|0 ±G}5ž È
!2íF9 HCX Z6Ñ ¼ h/ý È ´ * ÁCt4ò 8 ÄX § f ÁCt1Ñ*6] 7- J X W2«Ct xG}

5ž Ã6Ñ/~>| JG}5ž " »1y)ß8² ' @B T6< ,8\$ *H CR x • a Ä

10 Ä ê }#q aNpL™

œ (k?± J Ñ ê ^, /ë6|1y 7- J X 0 Ê0; Ö : i ý ÖE, 'F 5 W È 7-) *H F ÖE x+O i ý Ä

11 Ä ! NpL™

H ¹ Ä8 'f&® ã1y = Ç È 3P, ' *)à È 6 J UGý i ýAñ h 2 j, 'F >| È 7- ,8\$ *H CR x, ' • a Ä

H =½ 2 j i j Ä>| J1 ¹ Ä *6 vF 4Ö Ä ^1Ñ>|F 4Ö1yCµ * *H 1Ñ*6 ê8 DÚ - \$ Ö x f7- È { F, 'NpL™ È 7- ,8\$ *H F65 *H -NÍ 1 9 ê Y,ú • Ä

Ä ¼ Ä >

\ *H Z4ÿ + ... 04x o ì Äj ' úG L õ Ä ÄCt ê8 o ÄCt ¾ \ *H ÈN« 8 >| - õ ÄCtNpL™ Ä

q • Ä *H 8 <, ' \$ Ä4ø!' ¼ *H CR x, '\$51Ç

Ä 0 Ä *H 8 <, ' \$

1 Ä ; G#¹ ú ` *H 8 < µ é \$, ' »N©N« 0 *H -NÍ 1 9 ê W J Ö

\$ ' *H 1Ñ*6 ê x

\$ ' *H ^1Ñ ê x

Eœ ' *H F OE é ? x

Q *H 1Ñ*6 ê Ä *H ^1Ñ ê, ' ÖGœ 7 ö x v i ž# »# ?ô, '?±"r Q B 1y

ÖGœ 7 ö, 'L" F x

\$ *H 2« [x

\$ *H ÁCt- 7 Ä ÁCt93 \$ F ÁCt1†+• x

\$ *H -NÍ 1 9 ê W J0; ¿ x

\ *H > | *H 8 | x

) *H f » ê s Y ¼ y Ñ x+OGý W | ý, ' »N© x

»# ?ô Ä *H 8 < F] -Añ- J?ô Ê, ' | »N© Ä

v *)à ; G õ á & È =4ÿ *H -NÍ 1 9 ê W J ãAP È+a *H 1Ñ*6 ê ¼ *H

^1Ñ ê < ? \$ > œ 3 È | Ö] -Añ- J 7 x Ö

Ä1 Ä -(Ä, # »# ?ô +O Ø | Ž ¾ *H 8 < ðN«F¥'—F > | \$, ' ö ' x

Ä2 Ä *H 8 <, ' \$ | =#¹ ú *H 8 < f » ê s Y y Ñ £3+ +O F, ' x

Ä3 Ä j f » ê =0 Ä • p Ä# Ê > ~ ê \$ È f » ê 60û Ä 8 | 1y Ĩ

,8\$ *H 8 < µ é OE *(Ä Ø, ' Ä

2 Ä£ ¾ \$ *H 8 <, ' *H -NÍ 1 9 ê W J ãAP4ÿ] -Añ- J h ö F 7 x È

!4ÿ] -Añ- J h ö F * \$ 2AP ??ñ { C\$+O x —> | Ä *H 1Ñ*6 ê Ä X :F *

H -NÍ 1 9 ê W J ãAP+O x > C\$ 3 µ X 7 Ê Ä f ú *H 1Ñ*6 ê 5•1 œ z Ä

Ä ¼ Ä *H 8 <, '4ø!'

1 Ä 9 ; G õ ' { 0, ' È *H 8 < 4ÿ] -Añ- J h ö > Ä f4ø!' Ö

Ä1 Ä *H -NÍ 1 9 ê W J ã È4ø!', ' x

Ä2 Ä *H 1Ñ*6 ê 6|CS4ø!' È X 6 Z 8 µ"Ñ 9 à *H 1Ñ*6 ê - Ö, ' x

Ä3 Á *H ^1Ñ ê6|CS4ø!' È X 6 Z 8 μ"Ñ 9 à *H ^1Ñ ê - Ö,´ x

Ä4 Á *H >Û ! *H 8 !

Ä5 ÁÉ *H 8 < Ê4Ö Ê,´ ! ö´ x

Ä6 Á-(£# »# ?ô ¼] -Añ- J qAè,´ ! ö à Ä

2 Ä *H 8 <4ø!' & È *H 1Ñ*6 ê Ä4ô4÷\$51Ç ?4ô) *H CR xF >|\$51Ç Ä

Ä 9 Á *H CR x,´\$51Ç

1 Ä *H CR x\$51Ç4ô

Ä1 Á *H 8 <4ø!' & È @0û *H \$51Ç ?4ô È *H \$51Ç ?4ô X] -Añ- J,´

- -" ;F >| *H CR x\$51Ç Ä

Ä2 Á *H CR x\$51Ç ?4ô4ô @ Ö *H CR x\$51Ç ?4ô @ ^+a *H 1Ñ*6 ê Ä *H ^1Ñ ê Ä\$ 9 p »Añ h-(£ J ÑCt l,´# ¼ JAÑ 8 Ä » 8 ú] -Añ- J 7 Ê,´ ê ^4ô @ Ä *H CR x\$51Ç ?4ô 6^+X ö?±,´ OE ê ^ Ä

Ä3 Á *H CR x\$51Ç ?4ô6|CS Ö *H CR x\$51Ç ?4ôCOCS *H CR x,´ 1Ñ Ä\$5 *6 Ä ` ' Ä)à ¼ 6G} Ä *H CR x\$51Ç ?4ô Í# *H ,´ = yF >| ö?±,"A »#k Ø Ä

2 Ä *H CR x\$51Ç0; ¿

Ä1 Á *H 8 <4ø!' > È+a *H CR x\$51Ç ?4ô5 0 Ö1Ñ *H x

Ä2 Á) *H CR x ¼ j s j ÑF >|\$5*6 ¼.žAÔ x

Ä3 Á) *H CR xF >| ` l ¼)à x

Ä4 Á f OE\$51Ç Ö z x

Ä5 Á6^B' » 8 » Ñ p * §# » ??ñ - x

Ä6 Á6^B' JAÑ 8 » Ñ p)\$51Ç Ö zF >| ÑAÑ x

Ä7 Á 6 *H \$51Ç5 ì Ö z] -Añ- J x

Ä8 Á œ 3 *H \$51Ç Ö z x

Ä9 Á) *H ™ %oCR xF >| 6G} Ä

3 Ä\$51ÇCi+X

\$51ÇCi+X _ 7 *H CR x\$51Ç ?4ô XF >| *H \$51ÇE÷0;] +O,´ p 9 8*6Ci

+X È\$51ÇCi+X+a *H CR x\$51Ç ?4ô H x p *H CR x] _ Ä

4 ã *H CR x 9!— ; GNª ¿\$5 - Ö

Ä1 Å _ \$51ÇCi+X x

Ä2 Å5d4ã p!P0>!n x

Ä3 Å\$5 - *H j Ñ x

Ä4 Å 9 *H -Ní 1 9 ê 1 9,´ *H -Ní" »F >| 6G} Ä

*H CR x Z 9 }!n Ä 1 ÅÄÄ 2 ÅÄÄ 3 ÅN©?ô Ê\$5 - } È = 6G}5 *H -Ní 1 9

ê Ä

5 ã *H CR x\$51Ç,´ œ z

*H CR x\$51Ç Ö z ¾ *H 8 < 4ø!' ! Ö]-Añ- J 7 x > 5 Z ÖE µ+a

*H \$51Ç ?4ô œ z x\$51ÇE÷0;],´ 9 £Gý W »N©N« ú & œ z x *H CR x\$51Ç5 Ì
+a *H CR x\$51Ç ?4ô4ÿ]-Añ- J 7 x > 3 Z ÖE µ œ z Ä

6 ã *H CR x\$51ÇCV ¼ ú · &,´ ^

*H CR x\$51ÇCV ¼ ú 9 £ · &+a *H ^1Ñ ê ^ 15 □ : Ä

¼ q Ã *H 8 <, ' µ é ^?±

Ä 0 Ä *H -Ní 1 9 ê Ã *H 1Ñ*6 ê ¼ *H ^1Ñ ê, ' s Y Ä y Ñ

1 Ä *H 1Ñ*6 ê, ' s Y > y Ñ

1. 1 i ž É *H # ÊËÉF OE Î# Ê ú! 9 £# »# ?ô?ô Ê È *H 1Ñ*6 ê, '

s Y 5 v=L€ ¾ Ö

Ä 1 Ä 8 *H 8 <+O x { CŞ È Í— 9 £# »# ?ô ¼ *H 8 < , ' ?ô Ê) 0ûF

+X *H CR x x

Ä 2 Ä 9ç Ç *H 1Ñ*6 ê ÖGœ x

Ä 3 Ä Í— 9 £?ô Ê>| ^ *H CR x ÁCt ¾Añ h p x+O, ' s Y x

Ä 4 Ä X1V 8 9 £# »# ?ô ¼ *H 8 <, ' } ; ÊfAÒ ¼B3 ¼ 9 £ *H AÔC] Ä

+cC] ÄC~ ÄEœ ' ÄMŽ Ô CE÷ g ÄEœ ^1Ñ1y J Ñ, ' ?ô I È ã Ê *H , 'L" B3Q ^1Ñ

Ci ¼1Ñ*6Ci { F, 'Ci)-5 ' ¼ fCi é ? x

Ä 5 Ä i ž *H 8 < ú 9 £?ô Ê- -" *H ^1Ñ ê È) ¾ *H ^1Ñ êF ý ¶ *

H 8 < F 9 £# »# ?ô?ô Ê, '>| j È) *H CR x Ä! *H f » ê, ' Y, úFP @Gý

W • a, ' õ ' ÈÄ ú & x Ö] -Añ- J ¼K&>| J- -"1Ñ*6 j ' È!G÷ õ?± &>| J- -"1Ñ*6 j ' ÈÉ , €

- 1.2 i ž É *H # ÊĚF Œ Î# Ê ú! 9 £# »# ?ô?ô Ê È *H 1Ñ*6 ê, ' y Ñ5 v=L€ ¾ Ö
- Ä1 Á Í# Lö *H È Î*6 F65 ^4ÿ] -Añ- JAÔ Ê, ' ! j ' j Î*6 *H -NÍ, ' ^ Ã+cC] ĄC~ ¼, «Aà » ì x
- Ä2 Á Î*6 *H 7 x {5 x
- Ä3 Á8 *H 8 <+O x { CŞ È B Î +X Ą ù mCS, ' Ĩ I1Ñ*6 ¼F +X * H CR x x
- Ä4 ÁG} 7Că O, ' Ş 9 C Jct l, ' ê ^F >| *H ÁCt 6 À Ą ã1† È C J F , ' 4ÿ:U é ?1Ñ*6 ¼F Œ *H CR x x
- Ä5 Á *0û • ~ µG NpL™ x f Ą - >0m h ĄCR Ñ1Ñ*6 ú ê »1Ñ*61y f Ö È Añ p1Ñ*6, ' *H CR x ¼ *H 1Ñ*6 ê, ' CR x-(Á) 0û È) p1Ñ*6, ' = < *H CR x 6 [1Ñ*6 È 6 [AàCV ÈF >|Añ h ÁCt x
- Ä6 ÁL" Í ž É *H # ÊĚ *H 8 < ú! 9 £?ô Ê F È = Ç j8 ! ú + ...1\ 9 êB; Y, ú È = Ç ^1\ 9 êF Œ *H CR x x
- Ä7 Á Í# Ö *H ^1Ñ ê, ' - " x
- Ä8 ÁAÑ1Ç ! œ z *H Ct x ð l ú *H -NÍ ð l È.ž Ê *H -NÍ+cC] ĄC~ ' l x
- Ä9 ÁG÷ F2 f 8*6, ' Ú í -AÑ1Ç *H -NÍAÔC] Ą+cC] ĄC~ ' l, ' é# 1V 8 *H 8 <1y# » . &, ' ?ô Ê x
- Ä10 Á 9?ô Ê *6+cC] ¼C~ +cB' È ú & ĄCăNÍ _ C~ !nN© x
- Ä11 ÁF >| *H JAÑ h1Ç !5F f *H CR Ñ JAÑ Ö z x
- Ä12 Á5F f " Ö Ą z ð Ö ¼ ð Ö *H Ö z x
- Ä13 Á U l 9'— É *H # ÊĚ *H 8 < ú! 9 £?ô Ê È •>| Ÿ ŪMb ú Ö z y Ñ x
- Ä14 Á , *H v J0 ö È = Ç"ôMb *H ÁCtAÑ B Ą ÁCt ? A1y ĄL" É *H # ÊĚ *H 8 < ú! 9 £?ô Ê 9?ô Ê F È X *H Ÿ œ 0 ŪMb } Ą , ö È = Ç A ê"ôMb x
- Ä15 Á9'— *H 8 <, ' 4Ö È.ž Ê *H f, ú 6G} é x È ú & A *H -NÍ 1 9 ê 6G} f, ú x

- Ä16 Á Í ž É *H # ÊÃ *H 8 < ú ! 9 £ ? ô Ê Lö *H -NÍ 1 9 ê W J
FG) 8 *H ^1Ñ ê Ã *H -NÍ 1 9 ê Í # Lö *H -NÍ 1 9 ê W J x
- Ä17 Á ^ *H CR x 1Ñ *6 J Ñ # k Ø, 'Aà ... ÄCV ¼ Ä Ö ~ ¼ ! -(£ Ct É x
- Ä18 Á *H 1Ñ *6 ê = y È > ~ *H -NÍ 1 9 ê Y, ú > | À ù À i s Y F65 Í í
! # » > | j x
- Ä19 Á 4ô ÷ ÷ ! ò Ð *H CR x \$51 Ç ? 4ô È ò > *H CR x, ' 1Ñ Ä \$5 *6 Ä ` ' Ä
) à ¼ 6G} x
- Ä20 Á F ý *H 8 < ,8\$ *H CR x, ' • a F • ã *H -NÍ 1 9 ê 8# s
, ú È Ä f - ò C,, -CS + È ! C,, -CS + = ! F0 +6 < } L" x
- Ä21 Á *H ^1Ñ ê F ý *H 8 < FP @ *H CR x • a & È Ä j *H -NÍ 1 9 ê
Y, ú A *H ^1Ñ ê F - x
- Ä22 Á 9 ? ô Ê A *H ^1Ñ ê È *H -NÍ 1 9 ê = ¼ Ct É x
- Ä23 Á *0 ù ! ^ *H -NÍ 1 9 ê = ¼ x
- Ä24 Á M' d @ " Ä Í # > Û Ô K0 F65 > Û Í # Ó z . d x & È ú & Ö z] -Añ- J
! FJ. *H ^1Ñ ê x
- Ä25 Á —> | + O x, ' *H -NÍ 1 9 ê W J, ' ã È x
- Ä26 Á = p » + ... 9 • *H ú ! *H f » ê Y, ú, # k Ø x
- Ä27 Á Í —# » # ? ô j *H, ' Y, ú) > Û Á Ct œ (> | -6Ñ L s Y È j *H, ' Y
, ú > | ^ *H CR x Á Ct ¾ Añ h p x + O, ' s Y È = B; " r) : 2 œ (, ' x6Ñ ¼ - \$ Ö 1Ñ
*6 x
- Ä28 Á # » # ? ô Ä *H 8 < ? ô Ê, ' ú] -Añ- J ? ± " r, ' ! y Ñ Ä
2 Ä *H ^1Ñ ê, ' s Y > y Ñ
2.1 i ž É *H # Ê Ä É F œ Í # È ú ! 9 £ # » # ? ô ? ô Ê È *H ^1Ñ ê
s Y 5 v = L € ¾ Ö
- Ä1 Á 9 ç Ç *H ^1Ñ C i x
- Ä2 Á - " *H 1Ñ *6 ê) \ *H, ' Á Ct F œ x
- Ä3 Á 8 *H 8 < + O x { C § È Í # 1Ñ *H Ct x x
- Ä4 Á X *H 1Ñ *6 ê \$ ' & È = à + *H 1Ñ *6 ê x
- Ä5 Á i ž *H 8 < ú 9 £ ? ô Ê - " *H 1Ñ *6 ê È) ¾ *H 1Ñ *6 ê F ý *H

8 < F 9 £# »# ?ô?ô Ê, >|j È) *H CR x Ä! *H f » ê, ' Y, úFP @Gý W

• a, ' õ ' ÈÄ ú & x Ö] -Añ- J È!G÷ ò?± Ú í Ô *H ú-(£ *H f »

ê, ' Y, ú x

Ä6 Å Í# Lö *H -NÍ 1 9 ê W J x

Ä7 Å 9?ô Ê Ç *H -NÍ 1 9 ê = ¼ x

Ä8 Å# »# ?ô?ô Ê, ' ! s Y Ä

2.2 i ž É *H # ÊÄÉF Æ Î# Ê ú ! 9 £# »# ?ô?ô Ê È *H ^1Ñ ê, ' y Ñ 5 v = L € ¾ Ö

Ä1 Å 1 ~ 1Ñ *H CR x x

Ä2 Å Äî0ú CL, ' *H ^1ÑG È § 91V 8?±"r, ' :U J j p ÈG} 7Cã O, ' Ä 8 I, ' î 1 *H ^1Ñ J Ñ, ' C6| ê ^ ÈCOCS *H CR x ^1Ñ » ì x

Ä3 Å) p ^1Ñ, ' = < *H CR x 6 [Äî5žCV g Èž *H CR x, ' ¼ x >) 0ú x

Ä4 ÅL" Í ž É *H # ÊÄ *H 8 < ú ! 9 £?ô Ê F È = Ç j 8 ! ú + ... 1 \

9 êB; Y, ú È = Ç ^1 \ 9 ê ^1Ñ *H CR x x

Ä5 Å 1Ñ+a *H 1Ñ*6 ê >~ *H 1@AÒ, ' > *H 9 £, ' Gý W 8 < ú 9 £ Añ x

Ä6 Å 9?ô Ê 0Äî *H CR x, ' CtH CV g ¼Añ hCV g x

Ä7 Å , *H v J0 ö ÄL" É *H # ÊÄ *H 8 < ú ! 9 £?ô Ê 9?ô Ê

F È X *H ÿ œ 0 ÚMb } Ä , ö È = Ç A ê"ôMb x

Ä8 Å) *H CR Ñ JAÑ Ö z Ä z x Ö ¼ x Ö *H Ö z * § ??ñ ÈB\$ > *H 1Ñ *6 ê X 4Gý?± éM', ' F Æ _ V U I 9'— *H 8 <, ' ?ô ÊF >| x è ì *H 1Ñ*6 ê 9

Z —>| *H 8 <?ô Ê, >|j ÈF Ä fB\$ > *H ^1Ñ ê _ VG÷ ¶F2 f, ' Ú í x

Ä9 Å ^ *H ^1Ñ J Ñ#k Ø, ' À ... ÄCV ¼ Ä Ö>~ ¼ ! -(£Ct É x

Ä10 Å 9'— *H 8 <, ' 4Ö È È i ž *H 1Ñ*6 ê, ' ÁCt 7 È ú & Î*6\$51Ç Ä

Ô ç » ì x

Ä11 Å Î*6 > *H ^1Ñ J Ñ#k Ø 9 £, ' ÿ ÚMb »N© x

Ä12 Å = h ÄÑ *H 1Ñ*6 ê ÄÑ1Ç, ' *H Ct x ð I Ä *H -NÍ ð I ¼ *H -

NÍ+cC] ÄC~ ' I x

Ä13 Å 9'—?ô Ê - " *H 1Ñ*6 ê, ' ÁCtF Æ x

Ä14 Å 9?ô Ê f Æ-(£CV ¼ ! > *H 1Ñ*6 ê h) x

Ä15 Á ž *H 1Ñ*6 ê, ' 7 F 9 £?ô Ê A *H -NÍ 1 9 ê _ *H f,ú ¼

C~ !nN© x

Ä16 Å9'—?ô Ê Lö *H -NÍ 1 9 ê W J FG} 8 *H -NÍ 1 9 ê Í# 8 >|

Lö *H -NÍ 1 9 ê W J x

Ä17 Å F ý *H 8 < ,8\$ *H CR x • a È Ä - òC,, -CS + È !C,, -CS + =

!F0 +6< }L" x

Ä18 Å *H 1Ñ*6 ê F ý *H 8 <FP @ *H CR x • a & È Ä j *H A *H 1Ñ

*6 êF- x

Ä19 Å i ž *H 8 < ¼ ^1Ñ •Ap?ô Ê *0ú ! ^ *H -NÍ 1 9 ê = ¼ x

Ä20 Å# »# ?ô Ä *H 8 <?ô Ê, ' ú] -Añ- J?±"r, ' ! y Ñ Ä

3 Ä *H -NÍ 1 9 ê, ' s Y > y Ñ

3.1 i ž É *H # È Ä É F œ Í# Ê ú ! 9 £# »# ?ô?ô Ê È *H -NÍ 1 9

ê, ' s Y 5 v =L€ ¾ Ö

Ä1 Å 6 Û *H CR x f,ú x

Ä2 Å ò > 6G}\$51Ç >, ' ™ %o *H CR x x

Ä3 Å Í# EœAU F65+cB'C~ ! 1 9, ' *H -NÍ x

Ä4 Å 9'—?ô Ê ?±"r 0 *H -NÍ 1 9 ê W J x

Ä5 Å * J F65 #n >~ * J *H -NÍ 1 9 ê W J È) *H -NÍ 1 9 ê W J

ÑAP »N©>| ~ ã s x

Ä6 Å L5 F65 = f œ 0 Û Mb, ' *H YCt É x

Ä7 Å - " *H 1Ñ*6 ê, ' ÁCtF œ x

Ä8 Å) *H 1Ñ*6 ê Ä *H ^1Ñ ê Ä *H -NÍ ^ j ' • ã ! 8# s,ú, >|

j Í# CŞAUÀi x

Ä9 Å# »# ?ô ¼ *H 8 <?ô Ê, ' ! s Y Ä

!ÿ - *H -NÍ § 9 <1y, ' 8# s,ú Ä

3.2 i ž É *H # È Ä É F œ Í# Ê ú ! 9 £# »# ?ô?ô Ê È *H -NÍ 1 9

ê, ' y Ñ 5 v =L€ ¾ Ö

Ä1 Å F¥ , # »# ?ô Ä *H 8 < ú ! 9 £?ô Ê x

Ä2 Å Ô4ã *H AÔC] Ä+cC]!nN© ú# »# ?ô ¼ *H 8 < ¼ B\$ > - p?ô Ê

, 'Ci+X x

Ä3 Å X 1 9, ' *H -NÍ 93 \$ μ È - ò * H ¿ • F65 *H 8 <4ø!', ' 9L€CS

+ x

Ä4 Å = p » + ... 9 • *H ú *H -NÍ 1 9 ê 8# s,ú, '#k Ø x

Ä5 Å F F X *H Ô CE÷0;] + ... Ì È8 *H 1Ñ*6 ê Ä *H ^1Ñ ê ú *

H 1Ñ*6 ê, ' *6 ê 49ç Ç, ' = f Ç Y x

Ä6 Å —>|+O x, ' *H -NÍ 1 9 ê W J ãAÞ x

Ä7 Å# »# ?ô ¼ *H 8 <?ô Ê, ' ! y Ñ Ä

Ä ¼ Å *H -NÍ 1 9 ê W J L ö ÄAÞ » ú>~ ã, '0; ¿ ¼?ô I

1 Ä *H -NÍ 1 9 ê W J+a *H -NÍ 1 9 ê ; <4ô @ Ä *H -NÍ 1 9 ê 1 9

, 'ÿ 0 *H -NÍ 9 £1y, ' Å~ s Ä

2 Ä 0 »+a

2.1 f *)à FM0?± ã Ê ; G »+a { 0, ' È4ÿ *H 1Ñ*6 ê Ä *H ^1Ñ ê F 1 9

*H -NÍ 10% : Ä : [\ È ; < Å, ' *H -NÍ 1 9 ê Ä *H 1Ñ*6 ê

f` AÞ f , ' *H -NÍ 1 9 ê ; < Å AÞ & È Ä f 0 *H -NÍ 1 9 ê W J Ö

Ä1 Å 4ø!' *H 8 < x

Ä2 Å \$ ' *H 1Ñ*6 ê x

Ä3 Å \$ ' *H ^1Ñ ê x

Ä4 Å Eœ ' *H F OE é ? x

Ä5 Å Q *H 1Ñ*6 ê Ä *H ^1Ñ ê, ' ÖGœ 7 ö È v i ž# »# ?ô, '?±"r

Q B 1y ÖGœ 7 ö, 'L" F x

Ä6 Å \$ *H 2« [x

Ä7 Å \$ *H ÁCt- 7 Ä ÁCt93 \$ F ÁCt1†+• x

Ä8 Å \ *H > | *H, ' 8 | x

Ä9 Å \$ *H -NÍ 1 9 ê W J AÞ »0; ¿ x

Ä10 Å) *H 8 < f » ê s Y ¼ y Ñ x+OGý W ; ý ÈM0 0 *H -NÍ 1 9 ê

W J, ' \$ *H 8 < 1y, ' ! »N© x

Ä11 Å# »# ?ô Ä *H 8 < F] -Añ- J?ô Ê, ' ! Ä f 0 *H -NÍ 1 9

ê W J, ' »N© Ä

2.2 ; õ å +a *H 1Ñ*6 ê ¼ *H ^1Ñ ê •v > i È=M0 0 *H -NÍ

1 9 ê W J Ö

Ä1 ÅB3 ~ *H 1Ñ*6Ci Ä *H ^1ÑCi Ä ! Ä+a *H - õ, 'Ci+X x

Ä2 Å X# »# ?ô ¼ *H 8 <?ô È, '93 \$ μ \$ *H, ' +cC]Ci) - ÄC~ Ci)·

F \$ fCi é ? x

Ä3 Å -(Ä, '# »# ?ô +O Ø õN«) *H 8 <F > | i x

Ä4 Å) *H 8 <, ' i=#¹ ú *H 8 <f » ê s Y y Ñ £3+ +O F x

Ä5 Å *H 8 <, ' i) *H -NÍ 1 9 ê Y, ú ÍCX W = Y j ý x

Ä6 Å 9'—# »# ?ô F *H 8 <?ô È =M0 0 *H -NÍ 1 9 ê W J, ' ! õ

' Ä

3 Ä Lö ê ú Lö é ?

Ä1 ÅL"# »# ?ô?ô È F *H 8 < 94Ö È F È *H -NÍ 1 9 ê W J+a *H

1Ñ*6 ê Lö Ä

Ä2 Å *H 1Ñ*6 ê Z 9?ô È Lö F =7- Lö & È+a *H ^1Ñ ê Lö Ä

Ä3 Å *H ^1Ñ ê ÄÔ j 9 õ?± 0 *H -NÍ 1 9 ê W J, ' È Ä f A *H 1Ñ*6

ê * -M' AP Ä *H 1Ñ*6 ê Ä f 8 f ` -M' AP { C§ 10 μ ã È _ V Lö È

! -M' z. *H ^1Ñ ê Ä *H 1Ñ*6 ê ã È Lö, ' È Ä f 8 * § -M' ã È { C§

60 μ 0 x *H 1Ñ *6 ê ã È = Lö È *H ^1Ñ ê ý ÄÔ j 9 õ?± 0, ' È Ä f

+a *H ^1Ñ ê 8 > | Lö Ä

Ä4 Å > ~ *H -NÍ

Ä5 Å >~ *H -NÍ 10% ;,´ *H -NÍ 1 9 ê a < 0 »N©?±"r 0 *H -
 NÍ 1 9 ê W J È6< *H 1Ñ*6 ê Ã *H ^1Ñ êG- = Lö,´ È >~ *H -NÍ 10% :
 Ä[10% Å,´ *H -NÍ 1 9 ê 9 s8 >| Lö È !8# A } 30 Ö]-Añ- J 7
 x Ä *H -NÍ 1 9 ê Í# 8 >| Lö *H -NÍ 1 9 ê W J,´ È *H 1Ñ*6 ê Ã *H ^
 1Ñ ê Ä fG} 8 È = ÇLk.½ Ä ç Ä

4 Ä 0 *H -NÍ 1 9 ê W J,´ FJ. &L\$ ÄFJ. µ é ÄFJ. é ?

4.1 *H -NÍ 1 9 ê W J,´ Lö ê Ä ;1°0 Lö ê Ä COCSF9 .ž È 0
 J &L\$ Ä `&é Ä é ? ¼ s,ú,«Aà Ä 0 *H -NÍ 1 9 ê W J È Lö ê Ä ¾ JAP
 0 } 30 È X 7 È Ä f ú *H 1Ñ*6 ê 5•1 œ z Ä *H -NÍ 1 9 ê W JFJ. Ä
 8# AE- > ; µ é Ö

Ä1 Å JAP 0,´ &L\$ Ä `&é ¼ *] é ? x

Ä2 Å JAP ÑAP,´ k?± »N© x

Ä3 Å JAP ' ? x

Ä4 Å AP »0; ç x

Ä5 Å 9 s *] *H -NÍ 1 9 ê W J,´ s,ú,«Aà x

Ä6 Å , s ^ -,´ µ é ?±"r Ä 5 v =L€ ¾ *6 ê DÛ - Ä *6 sL€ ¼ *6

9 x OL€1y ÄÄF1Eî &L\$ ¼ `&é x

Ä7 Å >~ ä é ? x

Ä8 Å J Ñ hAí6,,3+ ê = Ä+eB x

Ä9 Å *] JAP65 öN« ö 7,´ · & ¼ öN« •>|,´ {5 x

Ä10 Å Lö ê M0?±FJ. ,´ ! »N© Ä

4.2 G÷ FJAß 0 J é ? !F >|>~ ä,´ ö å ; Èa JAP Lö ê ä ÈFJAß é ? ¼
 -M'>~ ä é ? È! X JAPFJ.]B\$ > \IQ *H -NÍ 1 9 ê W J pG÷ ,´ § fFJAß
 é ? Ä ^,´ œAñ j £ ú !6,,3+ é ? ¼6,,3+ ê Ä-M'>~ ä ??ñ ô Ô,´ Z!' &L\$ ¼
 f é ? Ä

4.3 ² Lö ê j *H 1Ñ*6 ê ÈF Ä >| -M'FJ. *H ^1Ñ ê ` 7 È `&é) -
 M'>~ ä ??ñ,´ AÑ~/F >| - " x² Lö ê j *H ^1Ñ ê È! Ä >| -M'FJ. *H 1Ñ
 *6 ê ` 7 È `&é) -M'>~ ä ??ñ,´ AÑ~/F >| - " x² Lö ê j *H -NÍ 1 9 ê È
 ! Ä >| -M'FJ. *H 1Ñ*6 ê ¼ *H ^1Ñ ê ` 7 È `&é) -M'>~ ä ??ñ,´ AÑ~/

F >|- -“ Ä*H 1Ñ*6 ê F *H ^1Ñ ê =#n >~) -M'>~ ã ??ñ, 'AÑ/F >|- -“
, ' È = j ýAÑ/~ ¼>~ ã5 ì Ä

5 Ä *H -NÍ 1 9 ê * J JAB, ' é ?

5.1 JAB é ?

Ä1 Å *H -NÍ 1 9 ê W J, ' 0 é ? 5)à j 0 J ¼FJAß é ? 0 J Ä

Ä2 Å)à j 0 J+a *H -NÍ 1 9 ê \ ê * J FFJE÷ , s ^ - #n i *6 ê
* J È)à j 0 J & *H 1Ñ*6 ê ¼ *H ^1Ñ ê, ' , s >~ Ä f * J È*H 1Ñ*6 ê F
*H ^1Ñ ê =#n >~ * J, ' È = j ý>~ ã x È Ä

Ä3 Å JAB é ? 0 J 7 9'— *H 8 <, '-(£?ô È FJAß, ' -M' é ?F >|>~ ã Ä

Ä4 Å JAB, ' 0 é ?+a Lö ê.ž È È v *H 1Ñ*6 ê \$ ' F *H ^1Ñ ê, ' \$
' òN«)à j é ? 0 *H -NÍ 1 9 ê W J Ä

5.2 0 *H -NÍ 1 9 ê W J, ' ' &

Ä1 Å)à j 0 J é ?

X < &1V 8 ; ' & & È)à j JAB é n>| Ö

1 Å 4ÿ h) Ä"w k È ` J65 */j, ' X s,ú,«Aà 1 9 *H -NÍ, ' Añ n/j È
~G 9 x Añ p) Ä, ' *H -NÍ Ä • s,ú,«Aà *H k -NÍ, ' 50% : x

2 Å â8 * J JAB65 1 9 *H -NÍ 1 9 ê Añ ¼ ^ * J JAB65 * \$, ' ^
ê 1 9 *H -NÍ, ' Añ ú , s ^1y . &1V 8 9 £# »# ?ô ¼ *H 8 < ú JAB
FJ. , ?ô È Ä

Z7-% Cã :F ' &, ' ò å ; È I Lö ê >|.ž È ! œ zGý à 0 J, ' &L\$

Ä8# A Ä X 25 Z OE > Å ¼ `&é È v.ž È 9 s * J JAB, ' *H -NÍ 1 9 ê Ct
I, ' s,ú,«Aà = Ä

Ä2 Å FJAß 0 J é ?

X < &1V 8 ; ' & & È FJAß JAB é n>| Ö

1 Å Lö ê 9 *H 8 <?ô È œ 3 JABFJ. > È X 2 Z OE µF 5 œ 3-(£
/j W œ z x

2 Å Lö ê X *H ^1Ñ ê Ä ² ì *H ^1Ñ ê j Lö ê È I j *H 1Ñ*6 ê Å ¼
œAñ j £, ' - -“ ; 9'— JABFJ. ?ô È, ' é ? f ¼5 AÑ *H -NÍ 1 9 ê, ' -M'
>~ ã ??ñ È *H 1Ñ*6 ê F *H ^1Ñ ê 4ÿFJ. = ò Ð f ¼5 AÑ -M'>~ ã ??ñ

, ' È = j ý>~ ā x È x

3 Å \ ê-\$ Ö * § -M' ??ñ F , s ê >~ * § -M' ??ñ, ' *H -NÍ 1 9 ê

p >~, ' *H -NÍ Ä • s,ú, «Aà *H k -NÍ, ' 50% : x

4 Å-\$ Ö * § -M' ??ñ, ' *H -NÍ 1 9 ê F ^ >~ ê * § -M' ??ñ, '

>~ È< & Ô, ' 1 9 *H -NÍ, ' Añ ¼ ^ *] JAP65 * §, ' ^ ê 1 9 *H -

NÍ, ' Añ ¼ , s ^ -1y · &1V 8# »# ?ô Ä *H 8 < ¼ JAPFJ. , ' ?ô È È ! >

, «Aà# ¼ j 'Aà ...-(1V Ä

6 ÄAP » μ é >0; ¿

6.1 AP » μ é ú x s

AP » μ é j £3+ *H -NÍ 1 9 ê Y,ú, 'Gý W »N© È ² *H 8 <, 'Gý W i Ä

ã È4ø!' *H 8 < Ä \$ ' *H 1Ñ*6 ê Ä \$ ' *H ^1Ñ ê Ä > ! *H 8 ! Ä# »

?ô ú *H 8 <?ô È, ' ! »N© ú JAP Lö ê ÄÔ jM0 Ô *H -NÍ 1 9 ê W

JAØAê, ' ! »N© Ä

*H 1Ñ*6 ê Ä *H ^1Ñ ê Ä ...) F 8 ! 1 9 s,ú, «Aà *H k -NÍ 10% :

Ä [10% Ä, ' *H -NÍ 1 9 ê X W J Lö ê * JAPFJ. } A W J Lö ê

ÔM0+a *H -NÍ 1 9 ê W J ÑAP>~ ā, ' x x X JAPFJ. * > A W J

Lö ê Ô d & x È d & x Ä f X W J 0 } 35 Ô Lö ê Ä Lö ê)

¾ d & x Ä f X W J 0 } 30 œ z Ä V I È JAP, ' 0 O Ä f Nª & !

Añ8# A > d & x œ z O 9 30 , 'L\$Ä O Ä

) ¾ *H -NÍ 1 9 ê Ô, ' x Ä 5 d & x Ä È W J Lö ê Ä f 9'—

; ï I) xF > | Ñ h Ö

Ä 1 Å £6, W Ä W J Lö ê) ¾ x#¹ ú »N© > *H 9-\$ Ö £3+ È ! D =Cμ

*# »# ?ô ¼ *H 8 <?ô È, ' *H -NÍ 1 9 ê W J 6 | s93 \$, ' È Ä Ô W J Ñ

AP x) ¾ =1V 8 :F ?±"r, ' È = Ô *H -NÍ 1 9 ê W J ÑAP Ä² ì Lö ê ã È

= 6 *H -NÍ 1 9 ê x Ô W J >~ ā È Ä f XB ! Q *H -NÍ 1 9 ê W J :F > |

@ Gú ¼ B\$ > Ä

Ä 2 Å 0; ¿ W Ä W J Lö ê) *H -NÍ 1 9 ê, ' x#¹ ú, ' 0; ¿ WL NÈ

œ * ã È Ä² 6 ! xF > | 6 ö F 8 ! >~ ā È M0 ± Ç Ì x ê < ? x Ì x ê =

< ? \$, ' È W J k 1 ê a0; ¿ WL NÈ B' *H -NÍ 1 9 ê W J œ * ã È È

! 9'— *H -NÍ 1 9 ê W J ã Ê, '0; ¿F >| ÑAP Ä

...) F 8 ! 1 9 s,ú,«Aà *H k -NÍ 10% ;, ' *H -NÍ 1 9 ê Ô *

H -NÍ 1 9 ê W J ÑAP>~ ã, ' x Ã*H 1Ñ*6 ê F *H ^1Ñ ê Ô *H -NÍ 1 9

ê W J ÑAP>~ ã, ' x ÈZ9ç *H -NÍ 1 9 ê W J ÑAPFJE÷ Èa < 0 x ½!Q

B' *H -NÍ 1 9 ê W J ÑAP È! &L\$!\$LÄ = A ¼ 6 Z 8 Ä# »# ?ô 9?ô È, 'L' F Ä

*H -NÍ 1 9 ê W J, ' Lö ê * 0 JAP, 'FJ. > È² ÌM0?±) Ì 9 x

F >| i È Ä f 0F X *H -NÍ 1 9 ê W J 0} 30 œ z Ä V I È JAP, '

0 O Ä f Nª & È! Añ8# A > œ z O 9 30 , 'L\$!\$ O Ä

6.2 AP »0; ¿

Ä1 Å)à j 0 J

X)à j 0 J, ' é ? ; ÈOÆ x+a W J k 1 ê 9'—?ô È0; ¿ Ó 3 JAPAP »0; ¿ ú

? »N© Èž È ¼ œ 3- / ê Èf >+a W J k 1 ê ÓB+ x ÈÿAØAê >F >|>~ ã È 4ÿ 8# — J, ' » 8?ñAñ > ' @ W J ãAP Ä

W J+a *H 1Ñ*6 ê , s >~ k 1 ÄX *H 1Ñ*6 ê , s >~ Z7- k 1 W J, ' õ

å; È+a *H ^1Ñ ê , s >~ k 1 x² ì *H 1Ñ*6 ê ¼ *H ^1Ñ ê , s >~ w Z

7- k 1 W J ÈI+a * J W J, ' *H -NÍ 1 9 ê ¼ *6 ê p >, ' *H -NÍ 50%

: J F9 n x+O 0 = >~ OE j B !Q *H -NÍ 1 9 ê W J, ' k 1 ê Ä*H 1Ñ*6 ê

¼ *H ^1Ñ ê = * J F k 1 *H -NÍ 1 9 ê W J È= j ý *H -NÍ 1 9 ê W J OE

, ' ãAP, ' x È Ä

Lö ê Ä f f OE * J JAP ê ^, '1® = ¼ Ä1® = ¼E- > ò ð JAP ê ^ = Ä F

... } = 0 ÄÄDÛ -Añ !.1 Ä • p ` p Ä 1 9 F >~ 9>~ ã s, ' *H -NÍ Ä ^ ê

= Ä F ... } = 0 Ä1y »N© Ä

Ä2 ÄFJAß 0 J é ?

XFJAß>~ ã 0 J, ' é ? ; ÈOÆ x+a Lö ê } 30 œ 3 x È X pFJ. , '

>~ ã Z! O1\ 2 X œAñ j ' - -";+a Lö ê 5 AÑ ~G 9 x>~ ã ! ' @ ãAP Ä

Ä3 Ä *H -NÍ 1 9 ê W J = Ç) Z » x œ z, 'AP » µ é F >|>~ ã Ä

7 Ä ãAP ' @, ' & Ä>~ ã é ? Ä0; ¿

7.1 *H -NÍ 1 9 ê p 1!ÿ 0 *H -NÍ Û 9 £1y, ' >~ ã s Ä

7.2 *H -NÍ 1 9 ê W J āAP 6 j 08\ āAP ¼(© [āAP Ö

Ä1 Å 08\ āAP

08\ āAPN«4ÿ *] JAP, ' *H -NÍ 1 9 ê ú ! *6 ê p 1>~ ā s, ' 50%

:FJE÷ é j 9 x ÈL” ; G Ä 2 Å p?ô Ê, 'N« (© [āAPFJE÷ »N© F, ' ! »N©

w 08\ āAP, ' é ?FJE÷ x

Ä2 Å(© [āAP

(© [āAPN«4ÿ *] JAP, ' *H -NÍ 1 9 ê ú *6 ê p 1>~ ā s, ' 9 6 { ¼

:FJE÷ é j 9 x x \$ ' *H 1Ñ*6 ê Ä\$ ' *H ^1Ñ ê ÄEœ ' *H F œ é ? Ä

}4ø! ' *H 8 < òN« (© [āAPFJE÷ é j 9 x Ä

7.3 *H -NÍ 1 9 ê W J ā Ê, ' »N© È Ä f Í# Ö] -Añ- J h ö È F65 7

x È ! , œ z Ä

7.4 G÷ FJAß é ?F >|>~ ā & ÈL”MŽ XAÑ~ & 9 u 6, '-(ýAñ žAñ > ÈV I

>~M'1V 8# »# ?ô ¼ JAPFJ. ?ô Ê, ' -M'>~ ā ??ñ £?ö j 9 x, ' >~ ā È~ ā ??ñ

Q2ú =\$5 F-(Ä. -, ' ?ö j 3 s>~ ā Èv Ä fAÑ • * § -M' ??ñ, ' *H -NÍ 1 9

ê p >, ' *H -NÍ k Ä

7.5 *H -NÍ 1 9 ê W JG÷ Aà = é ?F >| Ä~>~ ā Ä

7.6 *H -NÍ 1 9 ê W J, ' 4N© x F < 0N© x µ ! G, ' 4N©APNÈ Ä f

6 0 ÑAP ÄF@N©>~ ā Ä

8 ÄAÑ~

8.1)à j 0 J

Ä1 Å² *H -NÍ 1 9 ê W J+a *H 1Ñ*6 ê F *H ^1Ñ ê Lö È *H -NÍ 1

9 ê W J, ' k 1 ê Ä f X JAP 0 û > Ó 3 X *] JAP, ' *H -NÍ 1 9 ê ¼ *6

ê]F9 n T = *H -NÍ 1 9 ê >~ > W J Lö ê , s, ' 0 =- -“ ^ j < ò +-

~ ê x² W J+a *H -NÍ 1 9 ê 8 >| Lö F W J<-f+a *H 1Ñ*6 ê F *H ^1Ñ ê

Lö Èv _ *H 1Ñ*6 ê F *H ^1Ñ ê Z *] W J, ' È *H -NÍ 1 9 ê W J, ' k 1

ê Ä f X JAP 0 û > Ó 3 X *] JAP, ' *H -NÍ 1 9 ê ¼ *6 ê]F9 n 9 = *

H -NÍ 1 9 ê >~ ò +- ~ ê Ä

Ä2 Å- ~ ê Ä f X *H -NÍ 1 9 ê >~ ā >0û £F >| \$5&é !+a W J k 1 ê f

j œ 3AÑ~5 ì Ä

Ä 3 Ä ² Ì JAB k 1 ê F *H -NÍ 1 9 ê) ¾ Ô,´ ~ ã 5 Ì 9 0+Á È
 X Ó 3>~ ã 5 Ì >0ú £) p Á~ ?±"rF >|Gý à\$5&é Ä- / ê Ä fF >|Gý à\$5
 &é ÈGý à\$5&é 0!Q jL€ ÄGý à\$5&é > ÈW J k 1 ê Ä f f j œ 3Gý à\$5&é 5 Ì Ä
 Ä 4 Ä ÄÑ/E÷0; Ä+a œAñ j £ , œAñ È *H 1Ñ*6 ê F *H ^1Ñ ê = *]
 W J,´ È = j ýÄÑ/´,´ x È Ä

8.2 FJAß é ? 0 J

XFJAß é ? 0 J,´ õ à ; ÈÄÑ/ é ? j Ö+a W J Lö ê , s,´ T = - " ^ X
 *H ^1Ñ ê , s >~ Ä ² Ì *H ^1Ñ ê j Lö ê È j *H 1Ñ*6 ê , s >~ Ä,´
 - " ; F >|ÄÑ/ È !+a œAñ j £) !ÄÑ/E÷0; , œAñ Ä *H 1Ñ*6 ê F *H ^1Ñ
 ê =#n >~ - "ÄÑ/´ È = j ýÄÑ/´ x È ú>~ ã 5 Ì Äv *H 1Ñ*6 ê F *H ^1Ñ
 ê Ä f8# A } T Z OE FJ. Lö ê È-a Lö ê F°B' - \$ Ö Y ã £3+,´ 1\ 9 é
 õ +- - "ÄÑ/ é ^ Ä

9 Ä *H -NÍ 1 9 ê W J äAP Ö] -Añ- J h ö F 7 x >,´ œ z &L\$ Ä é ?

9.1 *H -NÍ 1 9 ê W J FJE÷,´ 08\ äAP ¼(© [äAP È Lö ê Ä f8 FJE÷ {
 C§ 5 µ Ö] -Añ- J h ö F65 7 x Ä *H -NÍ 1 9 ê W J ä È,´ »N©8] -
 Añ- J Í# h ö F65 * § 2AP ??ñ { C§+O x È !X+O x > é →|Ä

9.2 +O x,´ *H -NÍ 1 9 ê W J äAP) ~ f *H -NÍ 1 9 ê Ä *H 1Ñ*6 ê Ä
 *H ^1Ñ ê w 94Ö • È Ä *H 1Ñ*6 ê Ä *H ^1Ñ ê ¼ *H -NÍ 1 9 ê Ä f →|+O
 x,´ *H -NÍ 1 9 ê W J,´ ä È Ä

9.3 *H -NÍ 1 9 ê W J äAP Ä8 +O x { C§ 3 µ X8# A 0/ý] -Añ-
 J 7 È Ä f ú *H 1Ñ*6 ê 5•1 œ z Ä

9.4 ² Ì G÷+XFJAß é ? F >|>~ ã È X œ z *H -NÍ 1 9 ê W J äAP & È öN«
 6 œAñ - ~ · Ä œAñ j £ Ä œAñ ^ =1y 0 < œ z Ä

10 Ä# »# ?ô F- 1Ñ j £) *H -NÍ 1 9 ê W J 9?ô È,´ È p !?ô È Ä

Ä 9 Ä *H 8 <,´ \$ >4ø!

1 Ä *H 8 <,´ \$

1.1 ; G#¹ ú ` *H 8 < µ é \$,´ »N© Ä 0 *H -NÍ 1 9 ê W J 4ÿ *
 H -NÍ 1 9 ê W J äAP < ? Ö

Ä1 ÅEœ ' *H F Œ é ? x

Ä2 Å \$ *H 2« [x

Ä3 Å / \$ *H ÅCt- 7 Å ÅCt93 \$ F ÅCt1†+• x

Ä4 Å \$ *H -NÍ 1 9 ê W J0; ¿ x

Ä5 Å \$ ' *H 1Ñ*6 ê Å *H ^1Ñ ê x

Ä6 Å Q *H 1Ñ*6 ê Å *H ^1Ñ ê, ' ÖGœ 7 ö Å v i ž# »# ?ô, ' ?±"r

Q B 1y ÖGœ 7 ö, 'L" F x

Ä7 Å \ *H > | *H, ' 8 | x

Ä8 Å) a H j O » ê s Y ¼ y Ñ x+OGý W | ý, ' i ³ »N© x

- -“ ;F >| *H \$51Ç Ä

Ä2 Å *H \$51Ç ?4ô @ ^+a *H 1Ñ*6 ê Ä *H ^1Ñ ê Ä § 9 p »Añ h-(£ J
ÑCt I, # ¼ JAÑ 8 Ä » 8 ú] -Añ- J 7 Ê, ´ ê ^4ô @ Ä *H \$51Ç ?4ô

6^+X õ?±,´ OE ê ^ Ä

Ä3 Å *H \$51Ç ?4ôCOCS *H CR x,´ 1Ñ Ä\$5*6 Ä ` ' Ä)à ¼ 6G} Ä *H
\$51Ç ?4ô Í# F >| õ?±,´ "A »#k Ø Ä

3.2 *H CR x\$51Ç0; ¿

Ä1 Å *H 8 <4ø!' & È+a *H \$51Ç ?4ô5 0 Ö1Ñ *H CR x x

Ä2 Å) *H CR xF >|\$5*6 ¼.žAÖ x

Ä3 Å) *H CR xF >| ` ' ¼)à x

Ä4 Å f OE\$51Ç Ö z x

Ä5 Å6^B' » 8 » Ñ p * §# » ??ñ - x

Ä6 Å6^B' JAÑ 8 » Ñ p)\$51Ç Ö zF >| ÑAÑ x

Ä7 Å 6 *H \$51Ç5 ì Ö z] -Añ - J x

Ä8 Å œ 3 *H \$51Ç Ö z x

Ä9 Å) *H ™ %oCR xF >| 6G} Ä

3.3 \$51ÇCi+X

\$51ÇCi+X _ 7 *H \$51Ç ?4ô XF >| *H \$51ÇE÷0;] +O,´ p 9 8*6Ci+X \$5
1ÇCi+X+a *H \$51Ç ?4ô H x p *H CR x] _ Ä

3.4 *H CR x 9 ; GNª ¿\$5 - Ö

Ä1 Å _ \$51ÇCi+X x

Ä2 Å Ô4ã p!P0>!n x

Ä3 Å\$5 - *H j Ñ x

Ä4 Å 9 *H -NÍ 1 9 ê 1 9,´ *H -NÍ" »F >| 6G} Ä

*H CR x Z 9 }!n Ä 1 Å É Ä3 ÄN©?ô Ê\$5 - } È = 6G}5 *H -NÍ 1 9 ê Ä

3.5 *H CR x\$51Ç,´ œ z

*H CR x\$51Ç Ö z ¾ *H 8 <4ø!' ! Ö] -Añ- J 7 x > 5 Z OE µ+a
*H \$51Ç ?4ô œ z x\$51ÇE÷0;],´ 9 £Gý W »N©N« ú & œ z x *H CR x\$51Ç5 ì
+a *H CR x\$51Ç ?4ô4ý] -Añ- J 7 x > 3 Z OE µ œ z Ä

3.6 *H CR x\$51ÇCV ¼ ú · &, ' ^

*H CR x\$51ÇCV ¼ ú 9 £ · &+a *H ^1Ñ ê ^ 15 α : Ä

Ä Ä 1AÞ, '@ ã

) ¾ *H 8 <, 'AÒ0û Ãµ é Ä •>| ¼ @ Gú F > *H 8 < 9 £, ' 1AÞ È *H
8 < f » ê Ä mGÿFJE ÷ • v ÄB3@ FD ' @ ã Ä = o F65 =7-FJE ÷ • v ÄB3@ @ ã
, ' È + ... 0 é w 9 s 6 1AÞ Ô] - -Lu4ÿ#~Ch C ">ñ ^ J È9'—] - -Lu4ÿ
#~Ch C ">ñ ^ J z & 9 x, ' ">ñ?ô IF >| ">ñ Ä ">ñ `&é j G Ü 2 Ä ">ñ>ñ ã
_4ø p, ' È) f » ê w 94Ö • È Ä

1AÞ 4*6 OL\$ È *H 8 < f » ê Ä š , 48 , '6|CS È5 5 Î Ä ù Ä mCS
' •>| *H 8 <?ô È, ' y Ñ È5\$ Ô *H -NÍ 1 9 ê, ' 8# s, ú Ä
*H 8 <F2+X] ~ ê "A j ¼ -# » | p | @ Gú Ä

Ä Ä Ä *H 8 < ^ n ` ¼ Ä Ct ê Ç *H 8 <, ' é ?

*H 8 < f @ ¼ È È Ä Ct ê X *H 1Ñ *6 ê Ä *H ^1Ñ ê Ä K0 j ' ¼ #
¼, «A à j ' Î œ j p L5 Ä *H 8 < ' ! n ú µ é Ä *H 8 < ! " \ j ö Ä

¼ q 0 Ã *H ^1Ñ •Ap,´ µ é ^?±

Ä 0 Ä ^1Ñ •Ap f » ê

1 Ä *H 1Ñ*6 ê

=0 ÖK⁻ *H 1Ñ*6 9L€CS + œ (

• p Ö :#§ 2Tô#- j"y D 130 ' 3 Ä4 -

Î œ ` p Ö :#§ 2Tô#- j"y D 130 ' 3 Ä4 -

FP o5F.1 Ö200002

Ê >~ ê Ö+` i

© ö @0û&L\$ Ö2003 ¼ 4 8 28

© öAî0û j £ ú © öAî0û . ' Ö] -Añ- JAñ- * ‡ İ 2003 Đ63 '

4ô4÷ ' ? Ö 9L€CS + œ (

¼Ct \ Ö 0 i s ê"A 1

^5 OL\$ Ö 15 4ÿ:U

4ÿ:U93 \$ Ö *H 1Ñ*6 J Ñ Ä C\$Aî0û *H ú] -Añ h- -"1Ñ*6 ^ J © ö,´

! J Ñ Ä

2 Ä *H ^1Ñ ê

=0 Ö] - Ì JK&>|6Ñ - 9L€ œ (Ä1°0] - Ì JK&>| Å

¼ ` p Ö G Ü 2 L b j * -L µ W>‡ 69 '

Î œ ` p Ö G Ü 2?` b j = ¼L µ W>‡ 28 ' ~F Ch] ó L x 9 r

FP o5F.1 Ö100031

Ê >~ ê Ö :»Cµ8ÿ

@0û &L\$ Ö009 ¼ 1 8 15

© öAî0û j £ ú © öAî0û . ' Ö] -K&- JK&- = İ 2009 Đ13 '

*H ^1Ñ J Ñ © ö . ' Ö] -Añ- JAñ- * ‡ İ 1998 Đ23 '

4ô4÷ ' ? Ö 6Ñ - 9L€ œ (

¼CtH Ö32, 479, 411. 7 7 s ê"A 1

^5 OL\$ Ö 15 4ÿ:U

4ÿ:U93 \$ Ö h f œ G ^!n x n. O Ā] O Ā K̄ OCg!n x Ī*6 - μ F5 1Ç x
 Ī*6/ ž̄ • >Cd)à x >|H =½ j h x *6 >| Ā *6 • Ā K0 o ì j h x
 † o ì j h Ā H =½ j h x p » < J ö O x † Ā *6 † F"w x5 "w Ā ^"w x p
 »K&>| ' J Ñ x Ē +XAñ = Ñ ú ò x *6 f !nN© ú *6 L™ J Ñ x Ē
 1Ñ1á = Ñ x *6CtH \$51Ç x 42«"w • J Ñ x *6 o1† WK&>| Ā F - o ì ¼ -LuH
 =½ j ' Cg!n J Ñ x Cg!n B* x4ô4÷ F ò ĐK& Cg!n x F"w ^!n x F"w Cg!n x F"w
 "w!n x F"w O!n x >| Ā *6 >| Ā † F *6 †6Ñ/ F, ' F 1 9 'Añ h x
 F"w/ ž̄ • ¼Cd)à x8 :U Ā Ò F"w † x F 1 • ' x F"w ò xCt B3 Ā
 ØB Ā?ñAñ J Ñ x 1 J Ā Z ê CR ÑN@L = Ñ xAñ h œ (Ò g Ô C5 1ÇCtH ^1Ñ J
 Ñ xAñ h ĀCt *H ^1Ñ J Ñ x 1 J ðH ^1Ñ J Ñ x x J ĀCt *H ^1Ñ J Ñ x 8 I
 ³ F j ' ĀCt65 ³ μAñ h ĀCt ^1Ñ J Ñ x *6 0 n ? *H J Ñ x +eB K&>| Ā {
 jK&>| Ā5• :K&>| J Ñ xH =½>}+O x ñ Ô C J Ñ x4ÿ - ÑL'K&>| J- -"1Ñ*6 j '
 1y- 1ÑG L © ö, ' ! J Ñ Ā

Ā ¼ Ā *H ^1Ñ ê > *H 1Ñ*6 ê {L\$, ' J Ñ- -" Ā h
 1 Ā *H ^1Ñ ê) *H 1Ñ*6 ê, ' J Ñ- -" ¼ h
 Ā1 Ā *H ^1Ñ ê i ž 9 £# »# ?ô, ' ?ô Ê ú *H 8 <, '4Ö Ê È) *H ĀCt
 93 \$ Ā ĀCt)B'F >| -" Ā *H ^1Ñ ê F +X-(£ ° _3+5 È) *H ĪLu ĀCt _ V
 1V 8 *H 8 < £ ¾Añ hF9 7 ö, '4Ö Ê F >| -" È) ^ X+Á y, ' »N©F >| h Ā
 \ *H, ' ĀCt93 \$ j § 98ÿ -#q Ø W, 'H =½ § È 5 - μ Í# >| , '6Ñ
 / Ā j h ĀCW 1 2 j § Ā sAñ ĀCt x _ 1Añ h ú# » Ā# ?ô F] -Añ- J qAè
 *H ĀCt, ' ! H =½ § ĀX6Ñ 7 OCW1yH =½>}+O § Ø * > È \ *H 6 X# »
 # ?ô F- 1Ñ j ' qAè, '93 \$ μ 8*6F +X>}+O § F >| *H, 'NpL™1Ñ*6 Ā² *)à#
 »# ?ô F- 1Ñ j ' > qAè *H ĀCt, ' ! ñ/ý È *H 1Ñ*6 ê X •>|F2 f0; ÿ
 > È 6 !4ã • ĀCt93 \$ Ā
 \ *H, 'G}5ž" » j Ö6Ñ/2«Ct x, ' ĀCt" » j *H Ct x, ' 30-80% x * Ê
 f,ú2«Ct x, ' ĀCt" » j *H Ct x, ' 15-65% x)àH F ` O X 0 ð μ, ' o ì
 j h = ~ ¾ *H Ct x ð l, ' 5% x ĀCt ¾ sAñ ĀCt x _ 1Añ h, " »F¥ p# »#
 ?ô ú] -Añ- J, ' ?ô Ê Ā

Ä2 Á *H ^1Ñ ê i ž 9 £# »# ?ô,´?ô Ê ú É *H 8 < Ê,´4Ö Ê È) *H
 ÁCt Ä=½Ct" »F >|- -" Ä
 \ *H ,´ ÁCt4ô 8 6F¥ Ú ;L€ f Ö
 A Ä \ *H 1 9 0 æ : 2 œ (,´6Ñ/ Ê | 2 | =CµE÷ *H Ct x ð l,´ 10% x
 B Ä \ *H >+a \ *H 1Ñ*6 ê1Ñ*6,´ | *H 1 9 0 æ œ (>|,´Añ h È =
 CµE÷B Añ h,´10% x
 C ÄF • ~ -K&>|L\$ < J 2 j,´ j h C]=½ •,´CtH %oNí = ÇCµE÷ *H Ct x
 ð l,´ 40% x
 D Ä \ *H CR x ò >6Ñ/ >|+cC] È \ *H p+c Ö,´H Ní =CµE÷ \ *H ,´ k
 Ct x È \ *H p+c Ö,´6Ñ/ Gÿ =CµE÷ >|6Ñ/ œ (\!Q >|6Ñ/,´ kGÿ x
 E Ä 1 = ~ ¾ *H Ct x ð l 5%,´)àH F65 ` O X 0 µ,´ o ì j h x
 F Ä \ *H ÁCt6Ñ s 65ž iM™] x+O,´ sAñ È X + ... Ô C •,´ kH Ní È
 =CµE÷ : 0 Ô C *H Ct x ð l,´ 0.5% È *H 1 9,´ ~G sAñ,´ 2 | =CµE÷ *
 H Ct x ð l,´ 3% È \ *H 1Ñ*6 ê1Ñ*6,´ ~G *H 1 9 < 0 sAñ,´" » =CµE÷B
 sAñ,´ 10% Ä ÁCt ¾ | ¾ sAñ,´ ÁCt" » ÈF¥ p# ?ô F- 1ÑG L ,´-(£?ô È Ä
 G Ä \ *H CR x ÁCtCt x _ 1Añ h È 1 9,´ < 0 Ä 7 < 0 +X4x [ÁCt x _
 1Añ h,´" » È = ÇCµE÷B Ct x _ 1Añ h?ô Q,´ 10% x \ *H ÁCt ¾ < 0 Ĩ ú s
 ,ú ê,´ 42«Ct x _ 1Añ h,´" » È = ÇCµE÷B *H Ct x ð l,´ 10% x *H 1Ñ*6 ê
 1Ñ*6,´ ~G Añ h ÁCt *H ÁCt ¾ < 0 Ĩ ú s,ú ê,´ 42«Ct x _ 1Añ h È = ÇCµE÷
 | 42«Ct x _ 1Añ h 8AÑ?ô Q,´ 10% x \ *H 1 9,´ ~G Ct x _ 1Añ h È | 2 |
 = ÇCµE÷B *H Ct x ð l,´ 20% È] -Añ- J?ô È,´(©!° ñ/ýL" F Ä
 H Ä# »# ?ô F- 1ÑG L) :F " »L€ f 9?ô È,´ È p !?ô È x
 I Ä \ *H = ÇF ý *H 8 <] 9 £ ÁCt93 \$ Ä ÁCt1†+• Ä ÁCt" »,´?ô È Ä
 Añ h 2 j# Ø Ä : 2 œ (8 | Ä *H ?ô Q Ø1yMŽ \ *H 1Ñ*6 ê,´ 3P8\$
 ~ *H ,´ ÁCt4ô 8 =1V 8 :F A-C N© ú E-H N©?ô È,´ ÁCt" »,´ È *H 1Ñ*6 ê
 Ä f X 10 Z Ô C µF >|B3 µ Ä
 9 # »# ?ô F- 1ÑG L #, :F L€ f È •>|F2 f0; ¿ > È \ *H ÁCt =
 :F ?ô È L€ f Ä
 Ä3 Á *H ^1Ñ ê i ž 9 £# »# ?ô,´?ô Ê ú *H 8 <,´4Ö Ê È) \ •Aþ1\

q Ä '1\ •N© *H ÁCt/±!'>|jF >|- -" Ä *H ^1Ñ êFJE÷ » >- -" é ?) *H
1Ñ*6 ê *H ÁCt/±!'>|j ¼ £6,, Ô CF >|- -" Ä ž# »# ?ô 9 £ *H /±!' p »
£6,, Ô C, ' ?ô Ê È *H 1Ñ*6 ê ¼ *H ^1Ñ ê-(Ä Ê > \j ' 9 x6Ñ £3+, '6Ñ
L Ä > \j ' 9! Gy W Y ā £3+, ' œ (= ... Ä
Ä4 Ä *H ^1Ñ ê i ž 9 £# »# ?ô, ' ?ô Ê ú *H 8 <, '4Ö Ê È) *H 1Ñ*6
ê ò >K&>|L\$ j h 2 j F >|- -" Ä *H 1Ñ*6 ê Ä X *H ÁCtF œ { } A *H ^1Ñ
ê È 4y ~GýF9 , ' Ä \ *H F2+X, 'K&>|L\$ j h 2 j Ô C) { = ... Ä *H ^1Ñ ê
- -" *H 1Ñ*6 ê _ V 9 » } È, 'K&>|L\$ j h 2 j Ô C) { = ... F >| Ô C Ä *H
1Ñ*6 ê !y z ¢)K&>|L\$ j h 2 j Ô C) { = ... F >| \$ à È² *H 1Ñ*6 ê i ž
2 j õ àM0?± d &B3 ¢K&>|L\$ j h 2 j Ô C) { = ... È Ä A *H ^1Ñ ê B\$ >*6
+a È X > Ô C) { +O Ô C } 3 Z œ µ > *H ^1Ñ ê •v@ ā Ä *H 1Ñ*6 ê
COCS) Ô C) {, 'Ct x f È 9K&>|L\$ j h 2 j, ' Ô C ?ô IF >| Ô C È *H ^ 1Ñ
ê I i ž K&>|L\$ j h 2 j @ Ô ...) 8 < •>| õ à F >|- -" Ä Ô C) { = •>| 8
<FP @, ' *H CR x, ' •a È *H ^1Ñ ê = ÷ ö CS + ! A] -Añ- J Ö z Ä

Ä5 Ä *H ^1Ñ ê i ž 9 £# »# ?ô, ' ?ô Ê ú *H 8 <, '4Ö Ê È) *H Ct x
ð IAÑ1Ç Ä *H -NÍ ð IAÑ1Ç Ä Ä fCtH `CV Ä *H Ci+X 0 _ ú f •ž È Ä *H
f, ú 6G} Ä (£ ÿ Û Mb Ä *H Ó P Ø ú € É], «E- *H J5 >~) à ž 1yF >|-
- " ¼ h Ä

Ä6 Ä *H ^1Ñ ê) à *H 1Ñ*6 ê, ' :F »N© ú ÁCt 7 F Î Lu ÁCtF œ]
F ý# »# ?ô ¼ *H 8 <, ' ?ô Ê È Ä ú & -M' ' ?FJ. *H 1Ñ*6 ê L€ O4Đ! " Ä
*H 1Ñ*6 ê Ä O ±G} 8 ¼ • Û *H ^1Ñ ê, ' - " ¼ h Ä *H 1Ñ*6 ê f `FJ. >
Ä X ; 0 œ } ú & h) ! -M' ' ?5 *H ^1Ñ ê * - È a *H ^1Ñ ê
, ' +Á yF >| @ Gú F nAñ È B\$ >F ?ô Ĩ ú 4Đ! " O L€ È ! Añ X ?ô È O L€ µ ú & i
! " Ä X : F ?ô È O L€ µ , *H ^1Ñ ê 9 s L ĵ &) FJ. »N© F >| = , - " ó *H 1Ñ
*6 ê i! " Ä

) *H ^1Ñ ê 9' —# ?ô ?± " rM0 A] -Añ- J Ö F1 *H - -" Ö z, ' »N© È *H
1Ñ*6 ê Ä O ±G} 8 È -(£ ž Ct É ¼ f Ö 1y Ä

*H ^1Ñ ê) à *H 1Ñ*6 ê 9 Gy WF ?ô >| j È Ä ú & Ö z] -Añ- J È < &
FJ. *H 1Ñ*6 ê L€ O4Đ! " È ! 64Đ! " 5 ì Ö z] -Añ- J Ä *H 1Ñ*6 ê ! " f *6

+a È 5 Ālk P) é i ž \ •AP?ô Ê>| - -" s È FG÷ & ĀljAø1y {!â Ø.½

) éF >| 9 x- -" Èø8² UGý F4ÿ *H ^1Ñ ê *A- z ý = i!," ' È *H ^1Ñ ê

Ä Ö z] -Añ- J Ä

2 Ā *H 1Ñ*6 ê) *H ^1Ñ ê, ' J Ñ- -" ¼ h

Ä1 Ā *H 1Ñ*6 ê) *H ^1Ñ ê >| ^1Ñ6|CS õ âF >| h È h »N© 5

*H ^1Ñ ê 1 ~ 1Ñ *H CR x Ā0Aî *H CR x, 'CtH CV g ¼Añ hCV g Ā= h *H

1Ñ*6 êAñ1Ç, ' *H Ct x ð | Ā *H -Ní ð | Ā ž *H 1Ñ*6 ê 7 Î*6\$51Ç Ô f Ā

-(£ Ÿ ŪMb ¼- -" *H ÁCtF Œ1y>| j Ä

Ä2 Ā *H 1Ñ*6 ê) à *H ^1Ñ ê ø8 Z+X *H CR x Ā Z) *H CR x Î>| 6

CV1Ñ*6 ĀZ —>| F u &F —>| *H 1Ñ*6 êCtH B 7 Ā"ôMb *H ÁCt Ÿ1y

F ý É *H # Ē Ā *H 8 < Ā \ •AP ú! 9 £?ô Ê & È Ä ú & -M' ' ?FJ.

*H ^1Ñ êL€ O4Đ!" Ā *H ^1Ñ ê f `FJ. > Ä X ; 0 Œ 5 • } ú & h) !

-M' ' ?5 *H 1Ñ*6 ê * - ÈB\$ >F ?ô Ī ú4Đ!" OL€ È! Añ X?ô Ê O

L€ µ ú & i!" Ā X :F ?ô Ê OL€ µ È *H 1Ñ*6 ê 9 sL¿ &)FJ. »N©F >| =

-" ó *H ^1Ñ ê i!" Ā *H ^1Ñ ê Ā0 ±G} 8 *H 1Ñ*6 ê, ' h >| j È5 v =

L€ ¼ Ö Ô-(£Ct É È *H 1Ñ*6 ê h ^1ÑCR x, ' ¼ x W ¼-O Î W ÈX?ô Ê &

L\$ µ1,, = *H 1Ñ*6 ê i!" Ā

Ä3 Ā *H 1Ñ*6 ê) à *H ^1Ñ ê 9Gý WF ?ô>| j ÈÄ ú & Ö z] -Añ- J È

< &FJ. *H ^1Ñ êL€ O4Đ!" È! 64Đ!" 5 Ì Ö z] -Añ- J Ā *H ^1Ñ ê !"

f*6+a È 5 Ālk P) é i ž \ •AP?ô Ê>| - -" s È FG÷ & ĀljAø1y {!â

Ø.½) éF >| 9 x- -" Èø8² UGý F4ÿ *H 1Ñ*6 ê *A- z ý = i!," ' È *H 1Ñ

*6 ê Ä Ö z] -Añ- J Ä

Ä9 Ā *H CR x, ' 1Ñ

1 Ā *H CR x 1Ñ, ' Ī l

Ä1 Ā *H CR x Ā) 0û ¼ *H 1Ñ*6 ê Ā *H ^1Ñ ê, ' * 9CR x x

Ä2 Ā *H ^1Ñ ê Ā 1 ~ 1Ñ *H CR x È Z4ÿ *H 1Ñ*6 ê, !" f 7 È *H

^1Ñ ê = Ç8 >| F +X Ā 4 6 Ā 6G} *H, ' + ...CR x x² Ì *H CR x Ā 5 Î(™Añ

h Ā X *H ^1Ñ ê 1Ñ OL\$, ' •• Ā&• a, ' È Ä+aB *H ^1Ñ ê - òC,, -CS + Ä

Ä3 Å *H ^1Ñ ê 9'—?ô Ê 0Aî *H CR x,´CtH CV g ¼Añ hCV g x

Ä4 Å *H ^1Ñ ê) p ^1Ñ,´ = < *H CR x 6 [Aî5žCV g È.ž *H CR x,´

¼ x >) 0û x

Ä5 Å *H ^1Ñ ê i ž *H 1Ñ*6 ê,´ 7 È 9'— *H 8 < ¼ \ •AP,´4Ö Ê

1Ñ *H CR x È ² 9(©!° õ á ü é >|•v@ ã Ä

Ä6 Å) ¾ j *H ÁCt x+O,´ Ä fCt x È Ä+a *H 1Ñ*6 êCOCS > 9 £ f »

ê.ž È `CV O IFJ. *H ^1Ñ ê È `CV *H CR x"Ñ 9 `Eî *H CV g,´ È *H

^1Ñ ê Ä ú &FJ. *H 1Ñ*6 êG÷ Ú íF >| Ü f Ä+a!"5 *H CR xFP @ • a,´ È

*H ^1Ñ ê)" = ¯ õ + ...CS + Ä

Ä7 ÅL" í ž# »# ?ô?ô Ê ¼ *H 8 <4Ö Ê F È *H ^1Ñ ê = Ç ^1 9 ê

^1Ñ *H CR x Ä

2 Ä *H LöCtH P¼Ct

Ä1 Å *H Lö OL\$,´CtH Ä ^ ¾] -Añ h,«Aà5 1Ç 9L€ œ (,´AÔC] C g Ä

Ä2 Å *H Lö O% F *H OE!´ Lö & È Lö,´ *H -NÍ kNÍ Ä *H Löh

NÍ Ä *H -NÍ 1 9 ê ê 1V 8 É *H # ÊËÉF OE Î# È1y 9 £?ô Ê > È *H 1Ñ*6

ê Ä 6 Ž ¾ *H CR x,´ ~G CtH B • *H ^1Ñ ê 00û,´ *H K&>|CV g È< & X?ô

È &L\$ µ Èè`B' § 9 p »Añ h -(£ J ÑCt I,´ JAÑ 8 » Ñ pF >|P¼Ct È * §P¼Ct

Õ z Ä* §,´P¼Ct Õ z+a ò ÆP¼Ct,´ 2 = F 2 = :]-# ¼ JAÑ 81® ‡ é j 9

x Ä

Ä3 Å9 *H Lö OL€ z% È Z7-Eî ` *H 8 <+O x,´ ' & È+a *H 1Ñ*6 ê

9?ô Ê Î*6F0!n1y » ì È *H ^1Ñ ê Ä È u 6 • Ù Ä

3 Ä *H CtH CV g,´ 00û ¼1Ñ*6

Ä1 Å *H ^1Ñ ê *H,´ = y X !:U J j ´ 00û *H,´CtH CV g È ! i

ž *H 1Ñ*6 ê 8# 8?ô,´ 7 Î*6CtH f Ä *H,´K&>|N´+%o Hx+a *H ^1Ñ

ê 1Ñ ¼ -+X Ä

Ä2 Å *H CtH CV g,´ 00û ¼ -+X ÈL€ ¾% Cã 0 ... \ *H J Ñ,´M0?± Ä *H

^1Ñ ê ¼ *H 1Ñ*6 ê = Ç w O \ *H,´ = y 00û + ... ! K&>|CV g xÖ = Ç -+X

*H,´ + ...CV gF >|\ *H J Ñ F,´#k Ø Ä

Ä3 Å *H CtH CV g,´ 00û ¼1Ñ*6 Ä1V 8K&>|J- -"1Ñ*6 j ´,´ 9 £?ô Ê Ä

Ä4 Å X1V 8# »# ?ô?ô Ê, ' & ; È *H ^1Ñ ê FJE÷ *H ^1Ñ ê C+X
 CV g Î*6 *H Ct x, ' _ Ä

4 Ä *H Añ h CV g OAî ¼1Ñ*6

Ä1 Å *H ^1Ñ ê X] -Añ h, «Aà5 1Ç 9L€CS + œ (:#§ 6 œ (Ä\$! c 6 œ
 (j *H 00û *H ^1Ñ ê > *H 6,, =, 'Añ h CV g Ä

Ä2 Å *H Añ h CV g, ' 00û ¼ +X ÈL€ ¾% Cã 0 ... \ *H J Ñ, 'M0?± Ä *H
 ^1Ñ ê ¼ *H 1Ñ*6 ê = Ç * O F Z4ÿ) é < ? ô8 EœAU *H, ' + ...Añ h CV g ÈÖ
 = Ç +X *H, ' + ...CV g F > | \ *H J Ñ F, '#k Ø Ä

Ä3 Å *H Añ h CV g, ' 00û ¼Añ h CV g, ' 1Ñ+a *H ^1Ñ ê COCS È CV g Ct
 x, '1Ñ*6 ¼F +X+a *H 1Ñ*6 è COCS Ä

Ä4 Å *H ^1Ñ ê *H ^1Ñ ê, ' = y X] -Añ h, «Aà5 1Ç 9L€CS + œ (:
 #§ 6 œ (/\$! c 6 œ (00û5 1Ç 7 H CV g Ä Ct H Ô f CV g Ä È! > ~ p ^1Ñ, ' *
 H ¼ @ >] -Añ h, «Aà5 1Ç 9L€CS + œ (, ' 04x# ê \$51Ç OE È *H 1Ñ*6 ê Ä,
 0 ± • Ù Ä5 1Ç 7 H, ' f 9' —] -Añ h, «Aà5 1Ç 9L€CS + œ (, ' ?ô Ê —
 > | Ä

5 Ä j h ^1Ñ C g, ' 00û ¼1Ñ*6

*H 8 <+O x > È *H ^1Ñ ê i ž] - ê "AK&> | Ä] ^ - j, «Aà5 1Ç 9L€CS
 + œ (, ' 9 £?ô Ê È X] ^ - j, «Aà5 1Ç 9L€CS + œ (00û j h ^1Ñ >5 1Ç CV
 g È! > *H F > | K&> | L\$ 2 j j h, '5 1Ç Ä *H 1Ñ*6 ê ¼ *H ^1Ñ ê < & > ~
 *H 1@AÒ ~ -K&> | L\$ j h 2 j j h C] k • A Þ Ä

6 Ä ! CV g, ' 00û ¼1Ñ*6

Ä1 Å J Ñ ...M0?±6< 00û, ' ! CV g È i ž# »# ?ô ¼ *H 8 <, '
 ?ô Ê È+a *H ^1Ñ ê COCS 00û Ä à CV g 9 9 £?ô I +X !1Ñ*6 Ä

Ä2 Å# »# ?ô 1y 9 £?ô Ê)-(£ CV g, ' 00û ¼1Ñ*6 9?ô Ê, ' È p !?ô Ê
 Î*6 Ä

7 Ä *H CR x ÁCt, ' 9 £ 9' Añ 1y, ' 1Ñ

*H CR x ÁCt, ' 9 £ Î(™Añ h Ä&> | È O ^!n ^ ...1y 9' Añ+a *H ^1Ñ ê
 COCS Ö ' 1Ñ È 1Ñ Añ+a *H ^1Ñ ê 1 9 Ä Î(™Añ h, ' C] ¼ EœAU È+a *H ^
 1Ñ ê i ž *H 1Ñ*6 ê, ' 7 Î*6 Ä Ž ¾ *H ^1Ñ ê Î Lu 9 x x f ;, ' Î(™Añ h X

Ä1 Ä KI2« »

\ *H F ÖE÷0;] È ² ì+a ¾ *H 1Ñ*6 ê F *H ^1Ñ ê Ã F# ¼, «Aà j ' Ã
F K0 j ' Ã F ÁCt ê8 DÛ, 'E÷KIFP @ KI È, 8\$; f » êF • • a, ' ÈE÷KI
, 'CS + ê Ä f)+a ¾B KIF • • a, ' f » êÄ • é Å9 ;F KI 4*6 Ì
I 5 ,C,, - - òC,, -CS + Ä

:F KI, ' k?±2« » 5 v =L€ ¾ ÖCt É+c Ö KI Ã ž PEÃ KI Ã žAÑ
1Ç KI Ã3+5 uLì KI Ã;Eì 7 KI1y x) ¾ ° _ Ì EC\$, ' KI È9 3+ <
>|J)à 9 ° _"d £ # N' ?ñ Ã # F } Ã # Ç È I Ž = Ç È È 9'— ;F ?ô
È —>| Ä

+a ¾ = Ç È Ì FP @ ÁCt ê, ' Ô CCt É&• a F>ÛKIB 4*6 FFP @ !
KI È = Ç È Ì *)à KI, ' f » ê =) ; f » ê - òC,, -CS + Èv B
KI Ç = f Ç Y, ' f » ê ý ÄCO 9F F = f Ç Y, ' y Ñ Ä

Ä2 Ä KI 4*6 Ì I

A Ã KI " +O Èv J Z5 f » êFP @ • a & È KICS + é Ä ú & •B3 4 é È
ú & F >| \$! " È \$! " KI +O, 'Ci+X+a KICS + é - ò *+a ¾ KICS + é Z ú
& \$! " " x+O, ' KI È5 f » êFP @ • a, '+a KICS + é - ò x9 KICS + é "
4y0 ± •B3 È! D 9 • Û y Ñ, ' f » ê 9Cã O, ' &L\$F >| \$! "6< Z \$! " È I ! Ä
f - ò-(ÄC,, -CS + Ä KICS + é Ä) \$! ", ' ò à A 9 £ f » êF >|.žAÔ Èž
KI " Ç ` \$! " Ä

B Ä KI, 'CS + é) 7-, 8\$ 9 £ f » ê, '-\$ Ö • aCOCS È =)L\$ Ö • aCO
CS È ! D ò) KI, ' 9 £-\$ Ö f » êCOCS È =)1\ 9 éCOCS Ä

C Ä KI6<9ç Ç = f Ç Y, ' f » êCO 9 ú &F F = f Ç Y, ' y Ñ Ä v KI
CS + é ý Ä) KICOCS È² ì+a ¾ 9ç Ç = f Ç Y, ' f » ê =F F F = ~G F F =
f Ç YFP @ ! f » ê, ' Y, ú • a Ä • é ÅÈ I KICS + é ÄC,, - • é, '
• a È X ! _ , 'C,, -H NÍ, '93 \$ µ)9ç Ç = f Ç Y, ' f » ê Û 9?±"r Ô =
f Ç Y, ' s Y x ² ì9ç Ç = f Ç Y, ' f » ê "4y 6!"G 6 = f Ç YF F 5 •
é È • é Ä f 6 ! "4y9ç Ç, 'C,, -NÍ Đ : "4y9ç Ç, ' = f Ç YF F, ' k ¼Cµ
E÷ ! ÌLu • a, ' NÍG 6 _ 5 KICS + é Ä

D Ä KIB3 µG÷+X mGy ' =8# wAî Z +O KI, '!"ž ò ', ' é ? Ä

E Ã KICS + é 5 F >|C,, - & È² Ì *H 1Ñ*6 êE÷KIFP @ *H Ct x • a
& È*H ^1Ñ ê Ä j *H ,´ Y,ú A *H 1Ñ*6 êF- - È² Ì *H ^1Ñ êE÷KIFP @
*H Ct x • a & È*H 1Ñ*6 ê Ä j *H ,´ Y,ú A *H ^1Ñ êF- - Ä" *H 1Ñ*6 ê
¼ ^1Ñ ê { F,´ 1\ 9 éFP @ *H Ct x,´ • a È! 5 F >|C,, - & È+a *H 1Ñ*6 ê
COCS A KI éF- - Ä

F Ä² Ì *)à KI,´ f » ê Z 9?ô È) • éF >|C,, - È ! D Í ž# » Ä>|
o# ?ô ÄÉ *H 8 < È F ! ?ô È È *H 1Ñ*6 ê8 >| F Í ž# L' T ã Ä ">ñ>ñ ã
) • é - ò ¶C,, - CS + È! *H 1Ñ*6 ê 9 s A *)àE÷KI,´ f » êF >|F-3R È!
9 s?±"r !C,, - F>• -+a!" +O,´ Ci+X ¼F• ,´ • a Ä

G Ä 9# »# ?ô?ô È,´ ! Ì 4*6 KI Ä

Ä3 Å KI 4*60; ¿

KI>Û)à > È 9 £,´ f » ê Ä f ú &F >| 4*6 È 4*6,´ 0; ¿²; Ö

A Ä > KI +O,´ Ì È G > p 9,´ f » ê È ! i ž KI +O,´ Ì .ž È

KI,´ CS + é x

B Ä i ž KI 4*6 Ì I F f » ê • v,´ é#) KIFP @,´ • a F >|Aô ` x

C Ä i ž KI 4*6 Ì I F f » ê • v,´ é# +a KI,´ CS + éF >| \$!" ¼C,, -

• a x

D Ä i ž KI 4*6,´ é# ÈM0?± i# ¼,«Aà j ´,´ Ô C ž,´ È+a# ¼,«

Aà j ´F >| \$!" È ! a KI,´ \$!" A 9 £ f » êF >|.žAÔ x

E Ä f KIB Eî ` FCµE÷ *H Ct x ð I,´ 0.25% & È *H 1Ñ*6 œ (Ä f ú &FJ

. *H ^1Ñ ê ! Ö] -Añ- J x KIB • Eî ` *H -NÍ ð I,´ 0.5% & È *H 1Ñ

*6 ê Ä f œ z ÄFJ Ö *H ^1Ñ ê ! Ö] -Añ- J 7 x Ä

4 Ä *H Ct x ð I Ä *H -NÍ ð I,´ AÑ1Ç Ä = h,´ &L\$ ú 0; ¿

*H h ` l+a *H 1Ñ*6 êF >| Ä*H 1Ñ*6 ê!ÿ œ) *H Ct x F >| ` I

> È6 *H Ct x ð I Ä *H -NÍ ð I y ` I5 Ì Ð- J Ñ œ1 -M'´ ? Ð ö P

-O8# *H ^1Ñ ê È *H ^1Ñ ê 9 É *H 8 < È?ô È,´ ` I é# Ä &L\$ Ä0; ¿F >|

= h x *H ^1Ñ ê = h B > ÈÐ- J Ñ œ1 ! Ð ö P-O é ? PF15 *H 1Ñ*6

ê È+a *H 1Ñ*6 ê) F œ z Ä

5 Ä *H 1Ñ*6 ê ¼ *H ^1Ñ ê X *H Ct x ð I AÑ1Ç é# : ??ñ = 08\$ D • v

= @ &, ' 4*6 İ I ¼0; ; Ä

i ž 9 £# »# ?ð È0 n ? *H , ' JAÑCS + é+a *H 1Ñ*6 ê õ + Ä *H 1Ñ*6 êAÑ1Ç ; œ z *H Ct x ð I È *H ^1Ñ ê = h ÑÑ *H 1Ñ*6 êAÑ1Ç , ' *H Ct x ð I Ä ! " È² *H 1Ñ*6 ê ¼ *H ^1Ñ ê) *H Ct x ð I ¼ *H -NÍ ð I , 'AÑ1Ç 5 ì 9 2 ÈD ü é X £1y *.p : u 6AØAê > ý # Eî @ 08\$, ' ??ñ ÈI 9 *H 1Ñ*6 êAÑ1Ç , '5 ì) F , œ z È ! Ä X) F œ z &B\$ > *H ^1Ñ ê , ' = h õ à È *H ^1Ñ ê 9 s 6B 1y õ à Õ-(£- 1Ñ j ' 7 x Ä+a!"5 *H ÁCt ê ¼ *H FP @ , ' • a È+aCS + éC,, - Ä

6 Ä *H JAÑ f Ö

9 - æ 9 £G L ?ð È , ' JAÑ f Ö —>| Ä

Ä1 Ä *H CV ¼ , ' *0û ¼ h)

*H ^1Ñ ê ¼ *H 1Ñ*6 ê X É *H 8 < Ê+O x > È Ä 9'—É *H 8 < Ê]4Ö È , 'AàCV é# ¼ JAÑ 4*6 İ I È) 0û `Aî5ž Ä,« ... ¼ 1Ñ \ *H , ' ~ ‡CV ¼ È) ü é 48 , 'CV ¼ È OF >| h) È Ä-(- " È 7 Î Añ *H CR x , ' 1 ~ Ä

4ÿ)CV) à ü é , 'CV- ^ X =1V , ' È *H 1Ñ*6 ê ¼ *H ^1Ñ ê õN« ú & > İ !4D!" È Añ ü é £>|,« ..., 'CV ¼Aà ... ¼ ~-(1V Ä9 f h) =1V È² & # ® `KICV , ' İ 6< ; ý ` *H Ct x ð I ú *H f,ú õ à , 'AÑ1Ç ¼ œ z , ' È *H 1Ñ*6 ê , 'CV ¼ j ö È !+a KI é - õ+a!"6< x+O , 'CS + Ä

Ä2 Ä *H CR Ñ Õ>~ > Õ z , '5F f ¼ = h

A ÄCR Ñ Õ>~ , '5F f

*H CR Ñ Õ>~+a *H 1Ñ*6 ê ¼ *H ^1Ñ ê 9?ð È 6] 005F f Ä

B Ä Õ>~ = h

*H ^1Ñ ê X f ` *H 1Ñ*6 ê5F f , ' *H CR Ñ Õ>~ > ÈF >|) 0û , ' = h Äh) =1V & È Ä ú &FJ. *H 1Ñ*6 ê ; < * İ ÈF >|B3 ¢ È-\$# ü é ž ¼ ~ 08\$ Äh) B > ÈX h)E÷ , ' *H CR Ñ Õ>~ : Ð- *H ^1Ñ ê ¼ *H 1Ñ*6 ê J Ñ œ1 È 4+%o ^ 0 - Ä

C ÄCR Ñ Õ>~ > Õ z , '5F f > = h &L\$ ¹ Ä

1 Ä 8 Ö Õ>~ , '5F f È Ä ¾!ÿ 85 • > 5 Z œ µ ¼ @ Ä *H 1Ñ*6 ê Ä X !ÿ 85 • { C\$ 2 Z œ µ ¼ @ 8 Ö Õ>~5F f ÈÐ- J Ñ œ1 > È6 9 £ Õ>~

È *H ^1Ñ ê = h x *H ^1Ñ ê Ä X f` { C\$ 2 Z ÖE µ¼ @ = h È! 6
= h5 ì ú & -M'FJ. *H 1Ñ*6 ê Ä

2 Å *H " Ö Ö z X!y Z " Ö5 • { C\$ 15 Z ÖE µœ z Ä *H 1Ñ*6 ê Ä
X!y " Ö5 • { C\$ 8 Z ÖE µ¼ @ " Ö Ö > ~5F f ÈÐ- JÑ œ1 > È6 9 £
Ö > ~ È *H ^1Ñ ê = h x *H ^1Ñ ê Ä X 5 Z ÖE µ¼ @ = h È! 6 = h5
ì ú & -M'FJ. *H 1Ñ*6 ê Ä

3 Å z ð Ö Ö z X *H JAÑ ð Ö } • Z 85 • > 60 µœ z Ä *H 1Ñ*6 ê Ä
X : z ð 5 • { C\$ 30 µ¼ @ z ð Ö Ö z, '5F f È6 9 £ Ö z È *H ^1Ñ
ê = h È *H ^ 1Ñ ê X f` > 20 µ¼ @ = h È! 6 = h5 ì -M'FJ. *H 1Ñ
*6 ê Ä

4 Å ð Ö Ö z X *H JAÑ ð Ö 5 • > 90 µœ z Ä *H 1Ñ*6 ê X!y ð 5 • {
C\$ 50 µ¼ @ ð Ö Ö z, '5F f È6 9 £ Ö z È *H ^1Ñ ê = h È *H ^1Ñ
ê X f` > 30 µ¼ @ = h È! 6 = h5 ì -M'FJ. *H 1Ñ*6 ê Ä

5 Å *H ^1Ñ ê X = hE ÷ 0; j È) à ü é, ' Ö > ^ X = 1V & È *H 1Ñ*6 ê ¼
*H ^1Ñ ê Ä j < > Ì ÈF > |B3 ð ÈB3 ð ü é AÔ , 'CV Ñ 4*6 é ? j ö x
² ì *H 1Ñ*6 ê > *H ^1Ñ ê = 7- ¼ Ä f 3 œ z { { } a-(£ Ö > ~ Ä & Eì
@ 08\$ È9' — *H 1Ñ*6 ê 5F f, ' Ö > ~) F 3 œ z È *H ^1Ñ ê 9 s a-(£ ö á
Ö] -Añ- J 7 x Ä

6 Å *H ^1Ñ ê X) CR Ñ JAÑ Ö z Ä z ð Ö z F ð Ö Ö z = h ¼ " > ÈM0-
1 .žAÔ F * \$-(Ä, ' = h.žAÔ - È 7 9 s j ´)-(£ · & Ñ h & /j Ä

7 Å X *H, ' 5 O µ È ² ì] -Añ- J a *H CR Ñ Ö > ~ > Ö z, '5F f? ð l
ú 5F f µ é N ± 3 à, # » # ? ð È *H 1Ñ*6 ê Ä *H ^1Ñ ê Ä Í — z & 9 x, # »
? ð È Ä-(G) 8 Ä Ä-(- " ÈF > |5F f ¼ Û Mb Ä

Ä Ä Ä *H -NÍ 1 9 ê = ¼, ' «Aà > 1Ñ

\ *H, ' *H 1Ñ*6 ê ¼ *H ^1Ñ ê N« 6 [Ö ´ 1Ñ, ' *H -NÍ 1 9 ê = ¼ È
5 *H 8 < +O x Ä *H 8 < 4ø! Ä *H s, ú, « À Ä *H -NÍ 1 9 ê W J
s, ú, «Aà Ä!y ð 6 8 30 Ä 12 8 31 , ' *H -NÍ 1 9 ê = ¼ Ä *H -NÍ 1
9 ê = ¼, ' µ é 8# A Ä 5 1 9 ê, ' = 0 ¼ 1 9, ' *H -NÍ Ä

*H 1Ñ*6 ê ¼ *H ^1Ñ ê Ä 9'—# »# ?ô, ' ?ô Ê 6 [Ö ' 1Ñ *H -NÍ 1
 9 ê = ¼ Ä 1Ñ é ? G ÷ +e € · " F4èCX Â û Ä -M' Á' ? Ä *H -NÍ 1 9
 ê = ¼, ' 1Ñ OL€ = Ç ~ ¾ 15 □ Ä
 *H -NÍ 1 9 ê = ¼+a# ¼, «A à j ' 5F f Èa *H 1Ñ*6 ê Ñ h ! Ô *H ^
 1Ñ ê 1Ñ Ä *H ^1Ñ ê 9 s ? ± " r *H 1Ñ*6 ê È + ? 0 Z Ô C F ~ G Ô C , '
 *H -NÍ 1 9 ê = ¼ È *H 1Ñ*6 ê Ä ú & È È = Ç & F 5 È Ä
 *H 1Ñ*6 ê Ä ú & A *H ^1Ñ ê Ô *H -NÍ 1 9 ê = ¼ Ä ! y □ 6 8 30
 ¼ 12 8 31 , ' *H -NÍ 1 9 ê = ¼ Ä ¾ ; 8 } q Z Ö µ Ô x *H 8 < + O
 x Ä *H 8 < 4ø ! ' 1y # 1 ú ` *H Gy ? ± » N © O , ' *H -NÍ 1 9 ê = ¼ Ä ¾
 + O > q Z Ö µ Ô Ä
 *H ^1Ñ ê Ä Ö ' 1Ñ *H -NÍ 1 9 ê = ¼ È ^ OL€ j 15 □ Ä *H ^1Ñ
 ê = Ç 6 p 1Ñ, ' *H -NÍ 1 9 ê = ¼ + X ¾ *H ^1Ñ J Ñ F, ' ! + XFD È Ä
 F ¥ , ö y Ñ Ä *H 1Ñ*6 ê F *H ^1Ñ ê + a ¾ 8 D Û Ì # Ö ' 1Ñ *H -NÍ
 1 9 ê = ¼ È Ä 9 9 £ # ? ô ? ô Ê 48 - ò - (Ä, ' CS + Ä

Ä • Ä 1AP @ ã é ?

\ • AP x + O F > { - (£, ' 1AP È ü é f » ê Ä FJE ÷ • v Ä B3 @ @ ã È • v Ä
 B3 @ = 7 - @ ã, ' È + ... 0 é w 9 s 6 1AP Ô] - - Lu4ÿ # ~ Ch C "> ñ ^ J È "
 > ñ ` & é j G Ü 2 È 9' —] - - Lu4ÿ # ~ Ch C "> ñ ^ J z & 9 x, ' "> ñ ? ô IF > | "
 > ñ Ä "> ñ > ñ ã _ 4ø p, ' È) f » ê w 9 4 Ö • È Ä
 1AP 4 * 6 OL\$ È ü é f » ê Ä s , *H 1Ñ*6 ê ¼ *H ^1Ñ ê 6 | CS È 48 5 5
 Î Ä ù Ä m CS ` • > | *H 8 < ¼ \ ^ 1Ñ • AP ? ô È, ' y Ñ È 5\$ Ô *H -NÍ 1 9
 ê, ' 8 # s, ú Ä
 \ • AP F2 + X] ~ ê " A j ¼ - # » ! p ! @ G ú Ä

Ä 3 Ä ^1Ñ • AP, ' i > 4ø !'

1 Ä \ • AP ü é f » ê 4ÿ • v 0 8\$ È) • AP F > | \$ Ä \$ >, ' à • AP È
 ! µ é = Ç > È *H 8 < È, ' ? ô È 9 + ... â 0 ± Ä \$ >, ' à • AP È Ä f Ö] - Añ
 - J h ö Ä

2 Ä +O ; õ à È \ ^1Ñ •AP4ø!' Ö

Ä1 ÅÉ *H 8 < Ê4ø!' x

Ä2 Å *H ^1Ñ ê Í# @ “ Ä>Û Í# ÔK0 Ä>Û Í# Ó z.d x F>Û Í# #, *

H ^1ÑCt I F ; »+aFP @ *H ^1Ñ ê \$ ' x

Ä3 Å *H 1Ñ*6 ê Í# @ “ Ä>Û Í# ÔK0 Ä>Û Í# Ó z.d x F>Û Í# #, *

H 1Ñ*6Ct I F ; »+aFP @ *H 1Ñ*6 ê \$ ' x

Ä4 Å +O É *H # ÊÄ ! # »# ?ô F É *H 8 < Ê?ô Ê, ' ! 4ø!' »N© Ä

¼ q ¼ Å *H -NÍ 1 9 ê = Ñ

1 Å K *H 1Ñ*6 9L€CS + œ (Ä ;1°0 \œ (È F *H 1Ñ*6 ê È
 F œ (Å 6 j *H -NÍ 1 9 ê È 03+ G, ' = Ñ È ! i ž *H -NÍ 1 9 ê
 , 'M0?± ¼ 2 j, ' F È Î Ð F \$ = Ñ N©- Ä *H -NÍ 1 9 ê FJE÷K0 ^
 5•&é Å Ò g = Ñ] ó Å 5•1 1y\$PFf Û ~ é } Å ~E÷0; , ' = Ñ Ä ; _ k?±
 , ' = Ñ é ? ¼ µ é Ö

*H -NÍ 1 9 ê = Ñ µ é			
¿ ' 2« »	>4ö	µ é B F	
Ä 0 Å	CV g = Ñ)CV ... = Ñ	!ÿ!Q Ô C5 •> È ÅCt65 X T Ç2 Z œ >FJE÷K0 ^ j , ' 5•&é B ¼ f .žAÔ ... x !ÿ 85 •>, ' 5 Z œ µ È *H 1Ñ*6 ê i ž ÅCt65, ')CV ... È fM0"r -M' F+e € ' ? ôF1 Ô C)CV ... Ä
	i Ct É		*H 1Ñ*6 ê 6 9 *H -NÍ 1 9 ê, 'M0"r = È O A iFp ô- (£ œ (û4ý ¼ x ñ û4ý, 'Ct É Ä
Ä ¼ Ä	B = Ñ	5•5 X4i B	Ò gFJE÷ *H CV g ' .1 F 0 gAñ & ' .1, « ... *H 1Ñ*6 ê 5•1 B / Ô C, « ... ?- È Û 9CV g B Ä. /Fp & Ý È f ÅCt É i1y JN© X4i = Ñ Ä
		Ô C ÿ B	X 01D Ô C5 •> È ÅCt65 X T+2 Z œ 0 úFJE÷K0 ^ j , ' 5•&é F, « ... *H 1Ñ*6 ê 5•1 B / Ô C, « ... ?- B Ô C ô à È 5 Ò gC] kH NÍ Ä *H C] -NÍ Ä *H 64Ô -NÍ Ä ¶ " Ô C ÿ 1y1y Ä
		Ò gCV g ÿ, ' i	*H -NÍ 1 9 ê -\$ Ö, « ... *H 1Ñ*6 ê 5•1 iCV g, 'MŽGý ?± Ý È 26,3+ ` p Ä+eB Ä+e €FP1á1y1y Ä • á8 -\$ K05•&é F8\$+e Ò g = Ñ C4i È+a ê €] È-(£ = Ñ Ä j ¶5\$ Ô ÅCt65, ' Y, ú È ÅCt65Gý?± Ý, ' \$ i {5 Î*6 2; Ö 1 Ä K0 Ò g+a K0\$PFf Ô Î*6Ä § f È € È B ØB K0 j ' ÄÄ G} ' é ? 00û, ' 0 n ? *H CV gCt É], ' ÅCt65 = 0 ÄAñ &2« » ÄAñ & ' .1, ' \$ J Ñ È X 0 Z œ µ È) ... Z 0 n ? *H CV g 7- O i !] ON© £K^ Ý Ä 2 Ä\$K0 Ò g ÖMŽ! " h \$M0?± È \ êDÛ -Añ = & Äœ 1 j £Añ > Î & ú 0 n ? *H CV g J Ñ+cB' > ~ Ä 0 n ? *H CV g Ct É \$+cB' > ~ x! " h \$ M0?± È DÛ -Añ = & ¼ 0 n ? *H CV g J Ñ+cB' > ~ Ä 0 n ? *H CV gCt É \$+cB' > ~ úK& > * § , ' à K&> 'Eœ 'Añ > Î & ÈFp ô ` œ (Ä
Ä 9 Ä	*H Å C t , ' = Ñ	5• : Ô C	ÅCt65L" FJE÷K0 ^ j ' ¼ *H 1Ñ*6 ê, '-\$K05•&é Î*6+cC] Ä C~ ú Ý B F È F FJE÷ *H 1Ñ*6 ê, ' 5•1 Äwww.cxfund.com.cn ÅÛ 5• : Ô C = Ñ Ä § f J Ñ?ô IB ?ñ \œ (5•1 B\$ > Ä

		Ê O ÊNÍ ÁCtAÑ B	FJE÷ Ê O ÊNÍ ÁCtAÑ B Ê ÁCt65 FJE÷ * Ê, '\$PFf Ê Ê O Ê NÍ+cCJ *H -NÍ Ä Ê O ÊNÍ ÁCtAÑ B, ' 9 £?ð I ¼ 0 n &L\$ > œ z Ä
		Ê O = Ê NÍ ÁCtAÑ B	FJE÷ Ê O = ÊNÍ ÁCtAÑ B Ê ÁCt65 FJE÷ \ œ (K-H FJ 5• :-\$K0 £ Ô Ô C+cB' Ê Ö Ê *H ñ/ý Ä!ý 8 "In O Ä * öH NÍ Ä 7, ' 7 Ä w4i/ý2« Ä4x 1y ò Ê +X 7 Ê, 'AÑ1Ç é# AÑ1Ç * ÁCtH NÍ Ê ^ \ œ (¼ @ Ô C, ' 0 /ý *H ÁCt é ? Ä
		4Ò Y ½ Ä Ct	\ *H f,ú 6G} & Ê4y ÁCt65F9 Ê *H 1Ñ*6 é 6 j 1 9 ê Ê4Ò Y ½ ÁCt = Ñ È ! 64ÒCtH 9L" Ý , ' *H -NÍ ð 18 Ø Eœ @-(Ä, ' *H -NÍ Ä4Ò Y ½ ÁCt } f+cCJci+x Ä *H - NÍ 1 9 ê L¿ & Ä s,ú,«Aà +cB'Aí5ž, ' 64Ò é ?) f!Q 64Ò x ÁF9 \$ i *H 64Ò é ? Ä
Ä Ä	Ò g = Ñ J ó + e B = Ñ		Ò g = Ñ] ó 8 Ø B N#3+5 Ê 7 h 24 ? & *H ð I Ý ÄCV g Ô C ö ä Ä *H x ñ > = Ñ 1y Ý B Ä Ò g = Ñ] ó é €] È!ý ~ 5 Y, ' €] = Ñ , ÁCt65 FJE÷B C4i9ç Ç J Ñ Ø B Ä Ý B Ä = Ñ Ä Ä Ä Ý Ê f Ä Ct É i 1y CN© = Ñ Ä
		Ò g Ä Ä Ü 4*6#q0;	\ œ (Ò g Ä Ä Ü *6+a Ò g = Ñ] ó 5 01Ñ*6 È 7 Ê C ê COCS Ê Aí Ê CL , ' Ä Ä Ü 1Ñ*6 œ#q0; Ê !+a- 0m hG COCS-" ó Ä Ä Ü , ' 4*6 ö ä Ä
Ä Ä Ä	Ò g Ä Ä Ü *6 = Ñ	Ò g Ä Ä Ü é ?	ÁCt65 FJE÷ \ œ (, ' Ò g = Ñ C4iÄ 400-700-5566 Ä Ä K0 j ' Ä œ (5• 1 Ä www.cxfund.com.cn Ä Ä +e € FP & (service@cxfund.com.cn) Ä & Ä P-O (021-61009865) Ä 4 K0 ^ j '5•&é 1y J/ý ' ?) \ œ (p È, ' = Ñ ú œ (, ' o1†?ð ÈF > Ä Ä Ü Ä Ò g Ä Ä Ü G- 6>Û Ê O" w k, «Aà ! ^ " Ê FJE÷ f Ò g = Ñ C4iF > , ' Ä Ä Ü 6>Û+eB ...N# ^ " Ê \ œ (, 6G÷ F2 f Ú í È ú & Ö ' 4*6 Ò g Ä Ä Ü Ê k5 -(£L NÈ È ¼ ' µ x f Ö Ä
		Ý Ê f = Ñ	*H -NÍ 1 9 ê X *H 1Ñ*6 é 5•1 F8\$+e Ò g = Ñ C4i È f8 ! pM0?±, ' Ý È 5 x ñ ð I Ä Ô C.žAÖ Ä œ (àL+ Ä *H Ý 1y éM', ' µ é Ä *H 1Ñ*6 é 9'—?±"r È 6 {j. F65+e €FP &, ' é ? Ê O A ÁCt65 F1 Ý Ä
Ä • Ä	î l = Ñ	Z W F*6 CR = Ñ	L¿-p œ (, ' ... È \ œ (6G ö j *H -NÍ 1 9 ê È Z W F *6CR = Ñ È ²G} 7*6CRN@L j *H -NÍ 1 9 ê È *6CR *Aþ ú-(£, ' *6CRAÑ B1y ' ? Ä
		4ò4÷ ÁCt 65 Ô#q J	\ œ (6 = Ê O ` n> ÁCt65 Ô#q J È j *H -NÍ 1 9 ê È *H Ä ÁCt Ä *6CR1y éM', ' Aä x È ` Ç \ œ (*H -NÍ 1 9 ê 7- Ç ` \$ J, ' *6CR Ý ¼ ! î l = Ñ Ä F È \ œ (*H 4y *6 • 6FJE÷ J/ý é ? = Ê O ` > *H -NÍ 1 9 ê Ô#q Ä Ä Ü *H -NÍ 1 9 ê ¶ @ \$ J *H F œ ö ä Ä
Ä 3 Ä	Ä C t 65 %		j ¶F 0!• Š - ÁCt65 = Ñ È Ä Ü ÁCt65 ¶ @ Añ h 2 j ¼ 42«Añ h ÁCt ñ/ý, '(©&é ¼ NþL™ È ' 1Añ h 2 j, '# »# ?ð È A0ú!"

	6 â = Ñ		.ž, ' ÁCt*6 % È Î jNpL™Lb93 ?Aö È Í# 5\$ Ô8 DÛ 8# s,ú È \ œ (6 0 ... ž úAñ h. Aö Ã Ó P o1†# ?ð Ã /j 2 jNpL™ Ã E , Í# 5\$ s1y ÁCt65 %o6â#k Ø Ã
Ã › Ã	œ 0 ÿ Û M = Ñ	Û Mb œ (ÿ	j é ï/n J œ G ¶ @ œ (, ' ÿ È 5 \ œ (, ' ... ² á Ã4ô 4÷5 ´ Ã œ (· F Ã4ÿ:U *6 % Ã4ÿ:U1Ñ*6 r Ã4ÿ:U õ á1y œ 0 ÿ È \ œ (0FJ ¶ ~ -5 0, ' Ò g = Ñ C4i 400-700-5566 Ã }K'B Ci Á ¼ œ (5•1 Ã www.cxfund.com.cn Æ È é i ÁCt 65 B Ã
		Û Mb *H ÿ	\ œ (6 9?ð È X] -Añ- J 7 È, ' ÿ Û Mb Á f : Û Mb# È , ' · & Ã œ z ÿ Ã \ œ (6FJE÷ Ò g = Ñ] ó Ã œ (5•1 Ã K0 j ´ ú-(£ *H Ó P Ct É • Û Mb \ *H -(£ ÿ È 5 \ *H, ' ² á Ã ÁCt*6 % Ã ÁCt)B' ÃNpL™ f,ú(© ± Ã ð l ú! F õ á Ã *H 4ÿ *6 û4ý1y J é M', ' ÿ Ã
		ÿ , Û Mb	\ œ (Ò g = Ñ] ó ¼5•1 L" j ÁCt65 È :F ÿ Ø B F È F È! ÿ Ø B È 5 ~1Ñ è, ' õ á Ã *H. Aö Ã 2 j à L+ ¼> õ Ã x ñ ÿ1y J é M' µ é Ã
Ã • Ã	Ò g = Ñ C4i P-O œ (5•p +e € 1á	4007005566Ã }K'B Ci Ã Æ &L\$ 8 Ö-12 Ö, 13:00-17:00 Á µ Eœ è €] Ã 021-61009865 http://www.cxfund.com.cn service@cxfund.com.cn	

¼ q 9 Ā ! Ā ŪMb,´ »N©

ı'	œ z »N©	# Ê ŪMb é ?	# Ê ŪMb O
1	Ƙ *H 1Ñ*6 9L€CS + œ (£ ¼ ; *H p 1Añ hB3 ı` I',´ œ z	:Añ Ō ĀĴAñ Ō Ā Āñ h & Ō	2016/12/20
2	Ƙ *H 1Ñ*6 9L€CS + œ (£ ¼:“ » \$,´ œ z	:Añ Ō ĀĴAñ Ō Ā Āñ h & Ō	2016/12/21
3	Ƙ *H 1Ñ*6 9L€CS + œ (£ ¼ ;G 6 0 n ? *H ò Đ ÔFJK&> 6Ñ - 9L€ œ ({ jK&> *H +cC] Ā [Ê O ÊNÍ ĀCt+cC] ĀCi)· H #k Ø,´ œ z	:Añ Ō ĀĴAñ Ō Ā Āñ h & Ō	2016/12/22
4	Ƙ *H 1Ñ*6 9L€CS + œ (£ ¼ *H > JQ 4x1Ñ*6 ê ^ \$ œ z	:Añ Ō ĀĴAñ Ō Ā Āñ h & Ō	2016/12/27
5	Ƙ *H 1Ñ*6 9L€CS + œ (£ ¼ ;G 6 * H ò Đ]- vK&> 6Ñ - 9L€ œ (Ê O ÊNÍ ĀCt+cC]Ci)· H #k Ø,´ œ z	:Añ Ō ĀĴAñ Ō Ā Āñ h & Ō	2016/12/29
6	Ƙ *H 1Ñ*6 9L€CS + œ (£ ¼ ; *H ò Đ]- Ì JK&> 6Ñ - 9L€ œ (*H ú *H 4ò 8+cC] Ā [Ê O ÊNÍ ĀCt+cC] ĀCi)· H #k Ø,´ œ z	:Añ Ō ĀĴAñ Ō Ā Āñ h & Ō	2016/12/29
7	Ƙ *H 1Ñ*6 9L€CS + œ (£ ¼ ; *H p 1Añ hB3 ı` I',´ œ z	:Añ Ō ĀĴAñ Ō Ā Āñ h & Ō	2016/12/30
8	Ƙ *H 1Ñ*6 9L€CS + œ (£ ¼ ; 0 n ? Añ h ĀCt *H ò Đ<²<± Ā • Ā *H K0 ^ 9 L€ œ (AŌC] Ā+cC] Ā [Ê O ÊNÍ ĀCt+cC] Ā Ci)· H ,´ œ z	:Añ Ō ĀĴAñ Ō Ā Āñ h & Ō Ā œ (5•1	2017/1/12
9	Ƙ *H 1Ñ*6 9L€CS + œ (£ ¼ \$; * H p 1 OE(6Ñ/~` I é# ,´ /j W œ z	:Añ Ō ĀĴAñ Ō Ā Āñ h & Ō Ā œ (5•1	2017/1/13
10	Ƙ *H 1Ñ*6 9L€CS + œ (£ ¼ \$; * H p 1 OE(6Ñ/~` I é# ,´ /j W œ z	:Añ Ō ĀĴAñ Ō Ā Āñ h & Ō Ā œ (5•1	2017/1/14
11	Ƙ *H 1Ñ*6 9L€CS + œ (£ ¼ \$; * H p 1 OE(6Ñ/~` I é# ,´ /j W œ z	:Añ Ō ĀĴAñ Ō Ā Āñ h & Ō Ā œ (5•1	2017/1/17
12	Ƙ *H 1Ñ*6 9L€CS + œ (£ ¼ ; *H p 1Añ hB3 ı` I',´ œ z	:Añ Ō ĀĴAñ Ō Ā Āñ h & Ō Ā œ (5•1	2017/1/17
13	Ƙ ü Y HF9&¥#kG)5ž\$' 8 »Añ h ĀCt *H 2016 ı1\ 4 “ Ō Ō z	:Añ Ō ĀAñ h & Ō Ā œ (5•1	2017/1/21

14	K ⁻ ü Y HF9&¥##kG)5ž\$' 8 »Añ h ÅCt *H \$ à,' B\$ > - Ä 2017 ¼1\Ï 1 Ð' Å ú ^?± Ä õ ^?±?ñ Ö Å	:Añ Ö ÅAñ h & Ö Å œ (5•1	2017/1/26
15	K ⁻ *H 1Ñ*6 9L€CS + œ (£ ¼6Ñ L ú6Ñ L *Ct" » \$,' œ z	:Añ Ö ÅAñ Ö Å Añ h & Ö Å œ (5•1	2017/2/8
16	K ⁻ *H 1Ñ*6 9L€CS + œ (£ ¼ ;G 6 0 n ? *H ò Ð ÔFJK&> 6Ñ - 9L€ œ ({ jK& > *H +cC] Ä [Ê O ÊNÍ ÅCt+cC] ÅCi)· H #k Ø,' œ z	:Añ Ö ÅAñ Ö Å Añ h & Ö Å œ (5•1	2017/2/23
17	K ⁻ *H 1Ñ*6 9L€CS + œ (£ ¼ ;G 6 0 n ? *H ò Ð Ì ž#- ÅCtN@L Ä G Ü Å 9 L€ œ (*H AÔC] Ä+cC] Ä [Ê O ÊNÍ ÅCt+c C] ÅCi)· H #k Ø,' œ z	:Añ Ö ÅAñ Ö Å Añ h & Ö Å œ (5•1	2017/3/10
18	K ⁻ *H 1Ñ*6 9L€CS + œ (£ ¼ Î6^K ⁻ ü Y HF9&¥##kG)5ž\$' 8 »Añ h ÅCt *H *H 4ÿ *6,' œ z	:Añ Ö ÅAñ h & Ö Å œ (5•1	2017/3/10
19	K ⁻ *H 1Ñ*6 9L€CS + œ (£ ¼ Î Ð :#§ ~ ?CR ü ÅCt1Ñ*6 9L€ œ (j ;G 6 0 n ? *H K0 j ,' œ z	:Añ Ö ÅAñ Ö Å Añ h & Ö Å œ (5•1	2017/3/22
20	K ⁻ *H 1Ñ*6 9L€CS + œ (£ ¼ \$; * H p 1 ÖE(6Ñ/~` l é#,' /j W œ z	:Añ Ö ÅAñ Ö Å Añ h & Ö Å œ (5•1	2017/3/22
21	K ⁻ ü Y HF9&¥##kG)5ž\$' 8 »Añ h ÅCt *H 2016 ¼¼ Ö Ö z ú ^?± Ä õ ^ ?±?ñ Ö Å		

28	K ⁻ *H 1Ñ*6 9L€CS + œ (£ ¼ ;G 6 0 n ?Añ h ÁCt *H ò Ð £ 'K&> 6Ñ - 9L€ œ (+cC] ([Ê O ÊNÍ ÁCt+cC]) Ci)- H #k Ø ,´ œ z	:Añ Õ ã Añ Õ ã œ (5•1	2017/5/4
29	K ⁻ *H 1Ñ*6 9L€CS + œ (£ ¼ \$; * H p 1 œ(6Ñ/~` l é# ,´ /j W œ z	:Añ Õ ã Añ Õ ã Añ h & Õ ã œ (5•1	2017/5/12
30	K ⁻ *H 1Ñ*6 9L€CS + œ (£ ¼ \$; * H p 1 œ(6Ñ/~` l é# ,´ /j W œ z	:Añ Õ ã Añ Õ ã Añ h & Õ ã œ (5•1	2017/5/24
31	K ⁻ *H 1Ñ*6 9L€CS + œ (£ ¼ ;G 6 0 n ? *H ò Ð]# Añ h6Ñ - 9L€ œ (+cC] Ä [Ê Á+cC] ÁCi)- H #k Ø ,´ œ z	:Añ Õ ã Añ Õ ã Añ h & Õ ã œ (5•1	2017/5/26
\ Ÿ ÚMb »N© ZI' &L\$ j 2017 □ 6 8 19			

¼ q Æ B\$ > - ^ n ú L5 é ?

\ *H B\$ > - ^ n X *H 1Ñ*6 ê Æ *H ^1Ñ ê Æ *H K0 j ´ ¼# ¼,«
 Aà j ´,´ îœ j p È ÁCt ê X îœ &L\$ L5 ÄX _ \Ci > È X 8*6 &L\$
 µ Ç :F · &,´ = f & F = & Ä
 *H 1Ñ*6 ê ¼ *H ^1Ñ ê Añ · \,´ µ é > œ z,´ µ é ¼ ~ 08\$ Ä

